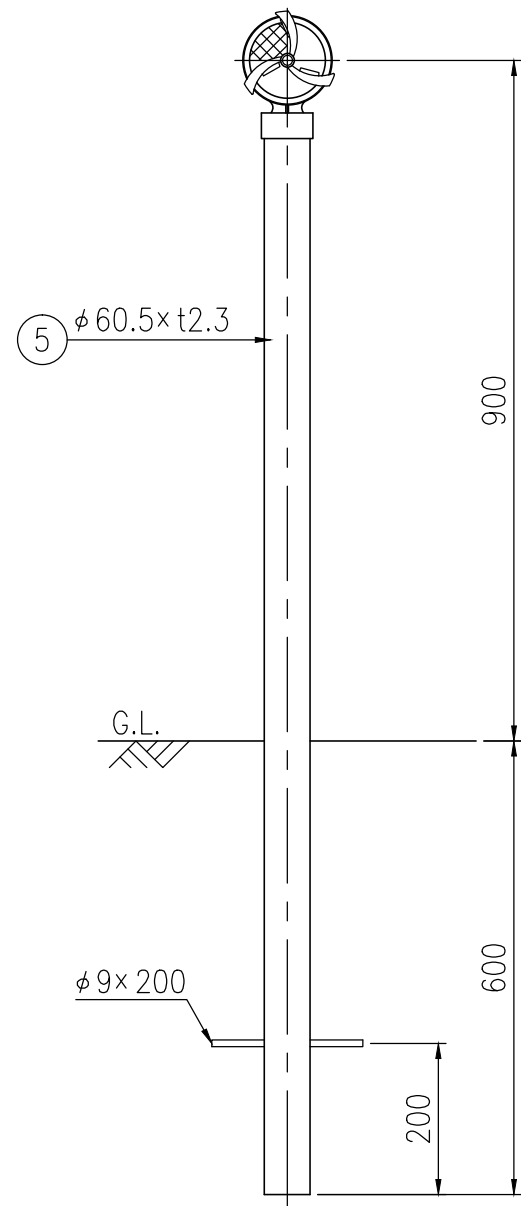
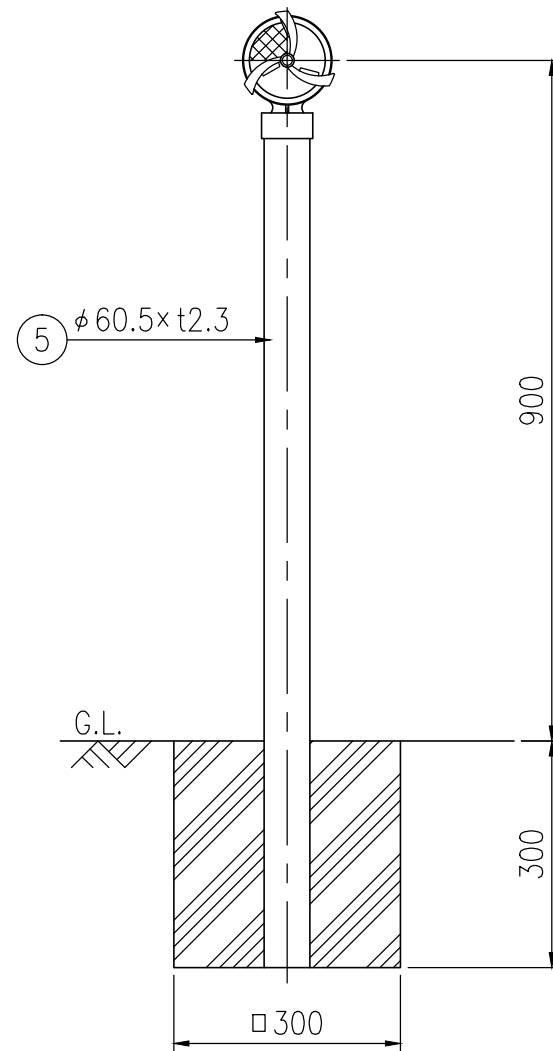


DSGAP60-215E



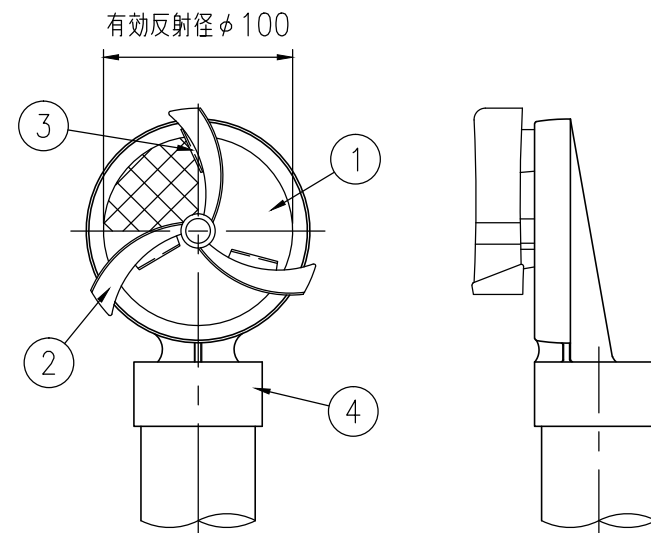
設置図 S=1/10

DSGAP60-212C



ジスロン φ100 自掃式デリニューター DSGAP60				
品番	品名	数量	材質	備考
1	反射体	1	メタクリル樹脂 (アクリル)	φ100
2	回転羽根	1	ポリカーボネート樹脂	—
3	洗浄ブラシ	3	合成ゴム	—
4	反射体取付枠	1	アルミニウム合金	—
5	支柱	1	STK400,垂鉛めっき	静電粉体塗装,白色
図面番号			ADC97002*1	

\* 橙色反射体は、特殊蛍光プリズムレンズ使用



反射部詳細図 S=1/4