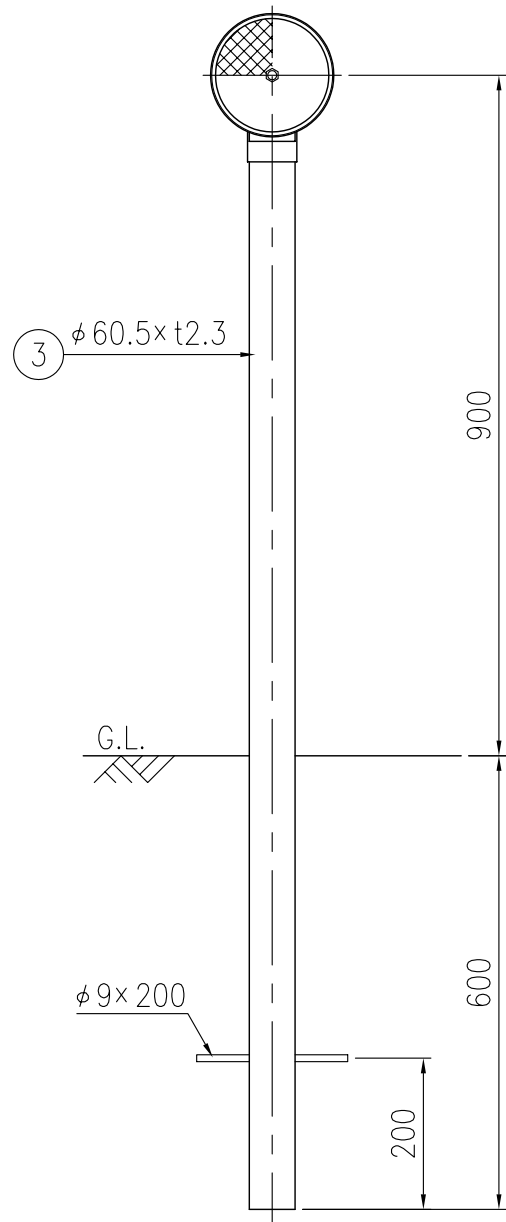
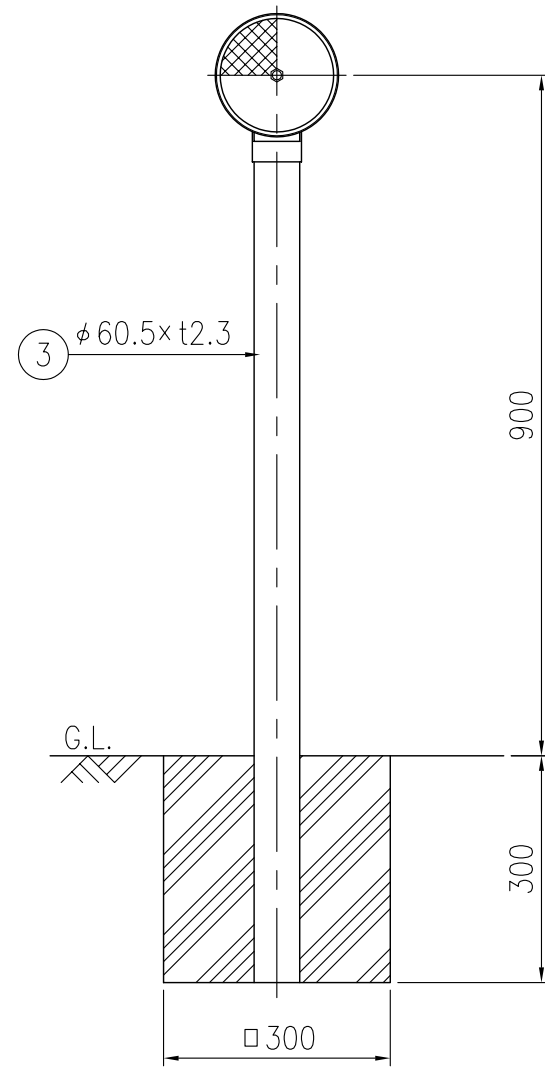


HWAP60-215E

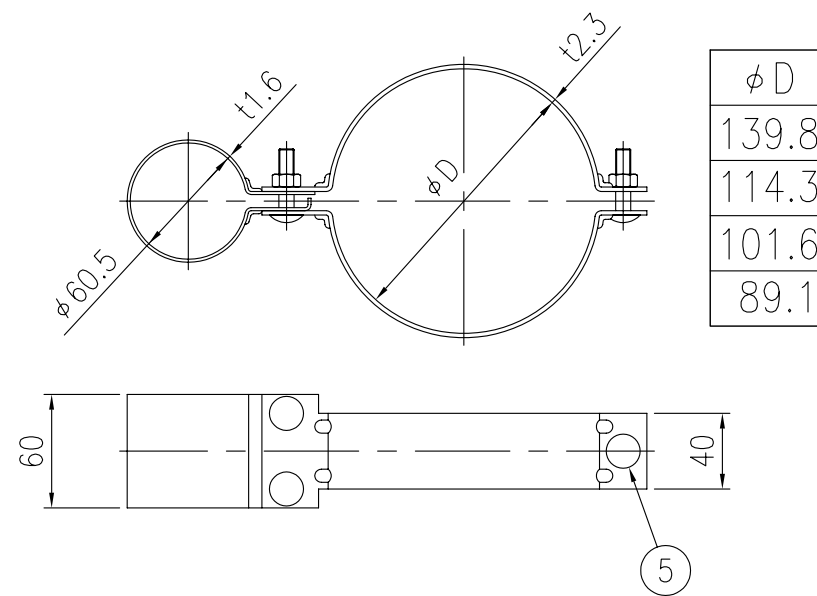
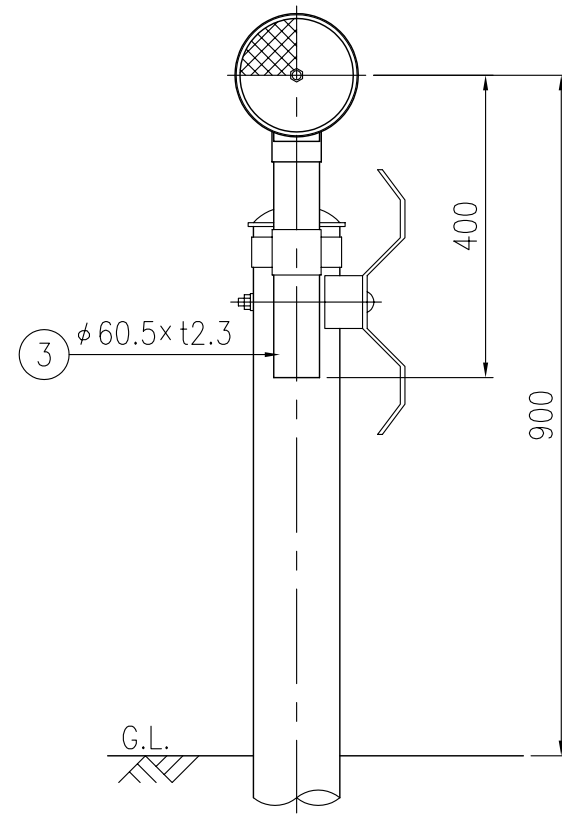


HWAP60-212C



設置図 S=1/10

HWAP60-204G

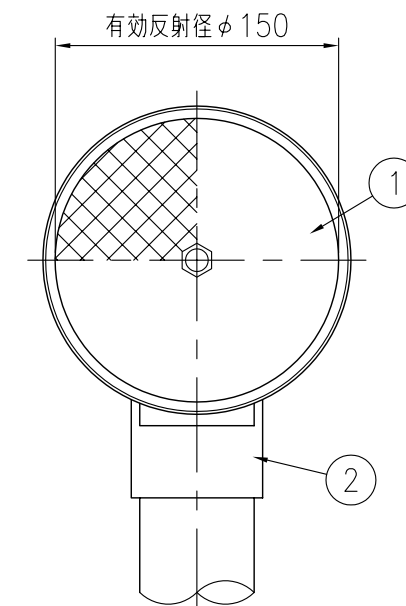
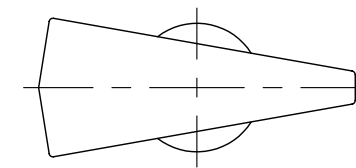


④ 親子バンド詳細図 S=1/4

ジスロン φ150 広角反射デリニエーター HWAP60				
品番	品名	数量	材質	備考
1	反射体	2	メタクリル樹脂 (アクリル)	φ150
2	反射体取付枠	1	アルミニウム合金	—
3	支柱	1	STK400,亜鉛めっき	静電粉体塗装,白色
4	親子バンド	(1)	SPHC	熔融亜鉛めっき
5	ボルト・ナット	(3)	(M8×35)	熔融亜鉛めっき

図面番号	ADC6192
------	---------

* 橙色反射体は、特殊蛍光プリズムレンズ使用



反射部詳細図 S=1/4