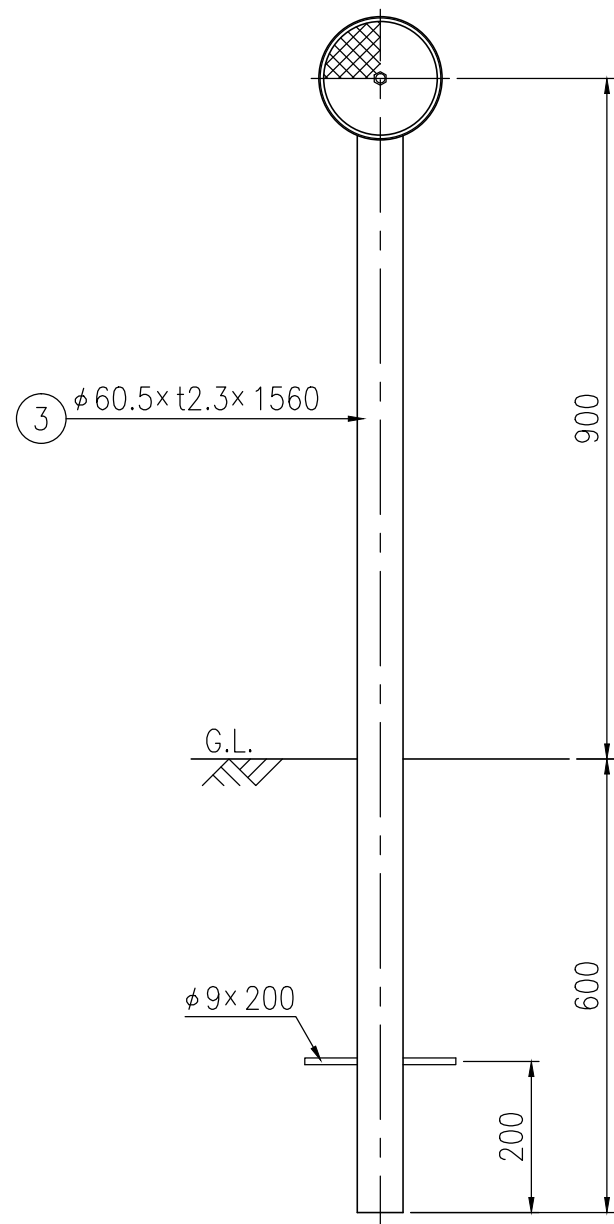
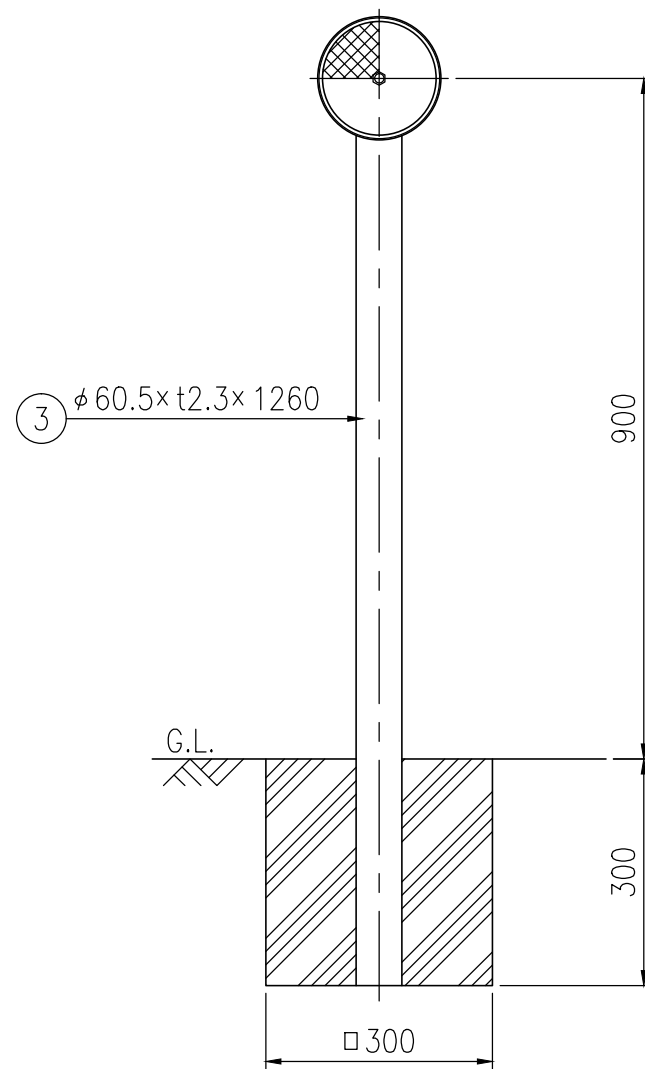


KSAP60-215E



設置図 S=1/10

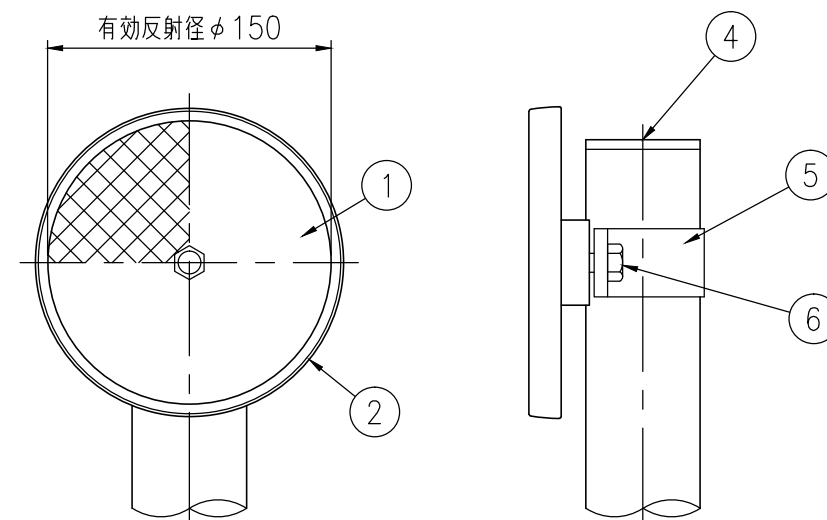
KSAP60-212C



ジスロン φ150 広角反射デリニエーター KSAP60				
品番	品名	数量	材質	備考
1	反射体	1	メタクリル樹脂 (アクリル)	φ150
2	反射体取付枠	1	アルミニウム合金	—
3	支柱	1	STK400,亜鉛めっき	静電粉体塗装,白色
4	キャップ	1	ポリエチレン樹脂	—
5	Uバンド	1	SPHC	熔融亜鉛めっき
6	ボルト	2	(M10×25)	熔融亜鉛めっき

図面番号	ADC6186
------	---------

\* 橙色反射体は、特殊蛍光プリズムレンズ使用



反射部詳細図 S=1/4