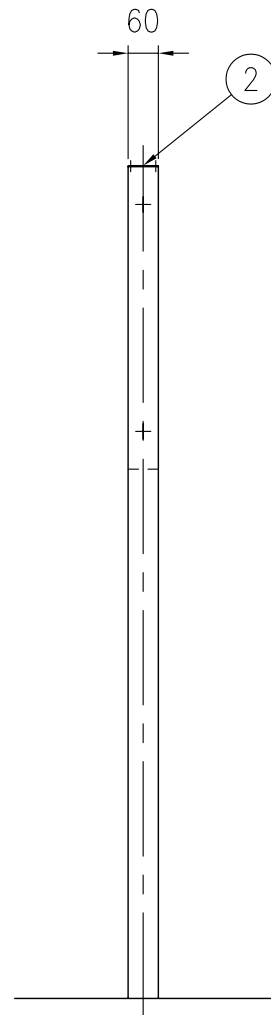
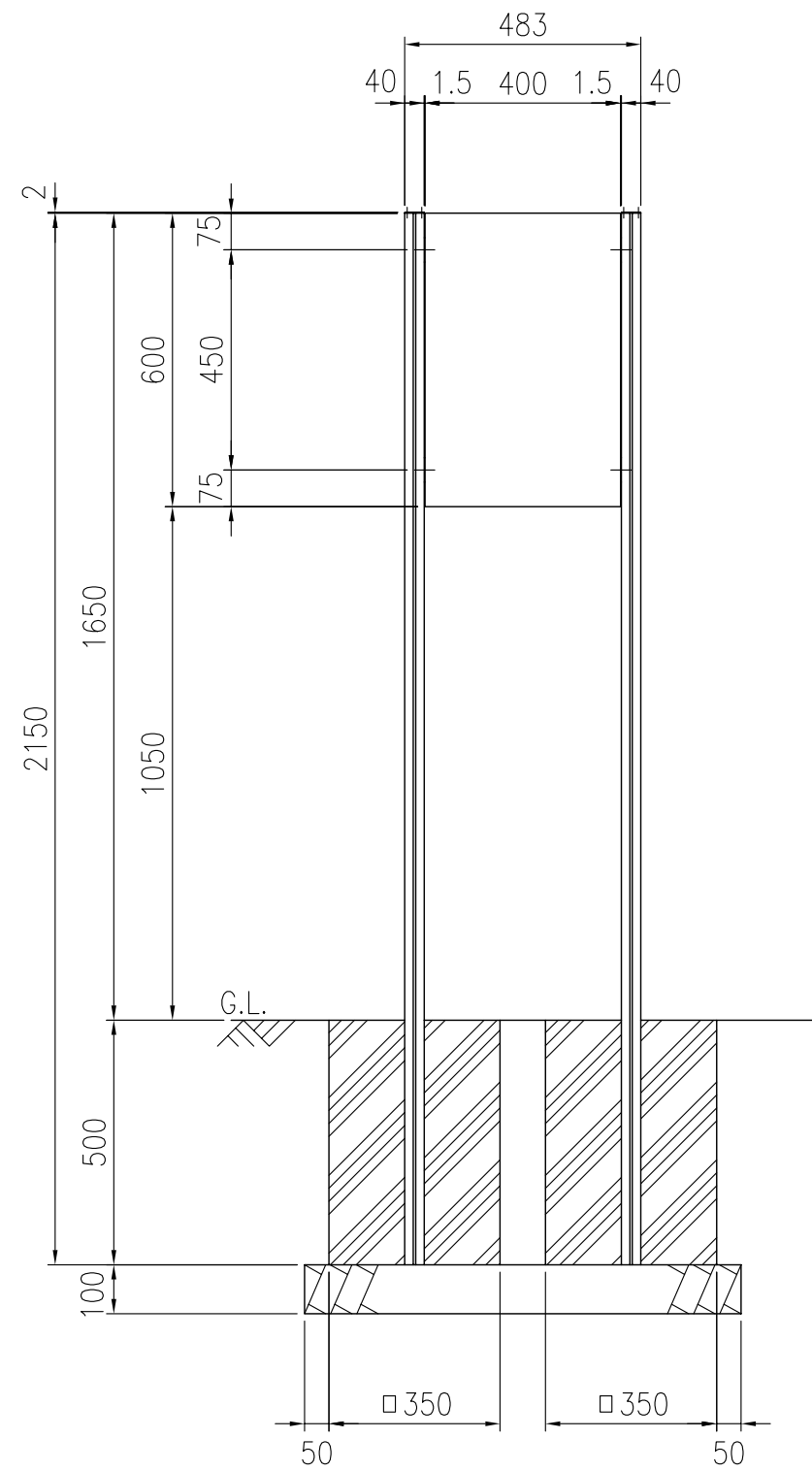
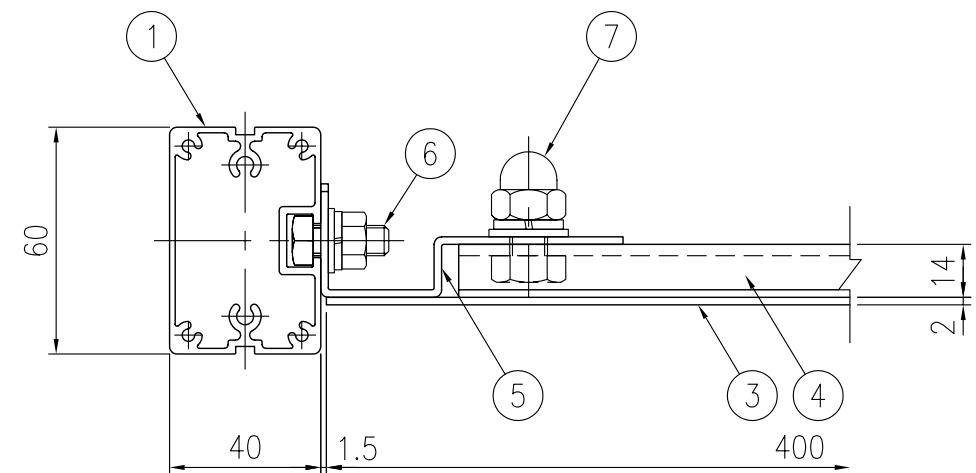


設置図 S=1/15



品番	品名	数量	材質 寸法	備考
1	支柱	2	アルミ A6063S-T5 L2150	電解着色
2	トップカバー	2	アルミ A5052P t2.0	アクリル塗装
3	表示板	1	アルミ A5052P t2.0×600×400	—
4	平リブ	2	アルミ A6063S-T5	—
5	取付金具	4	アルミ A5052P t2.0	アクリル塗装
6	支柱取付BT	4	SUS M8×20 六角B,N,W,SW	—
7	表示板取付BT	4	SUS M10×20 六角B,袋N,W,SW	—

表示面呼寸	枠体外寸法	表示有効寸法
0604	H600×W400	H600×W400



断面詳細図 S=1/2

品種	SSSサイン
品番	SSS-A0604-1S
図面番号	KRSH07045*2
尺度	1/15