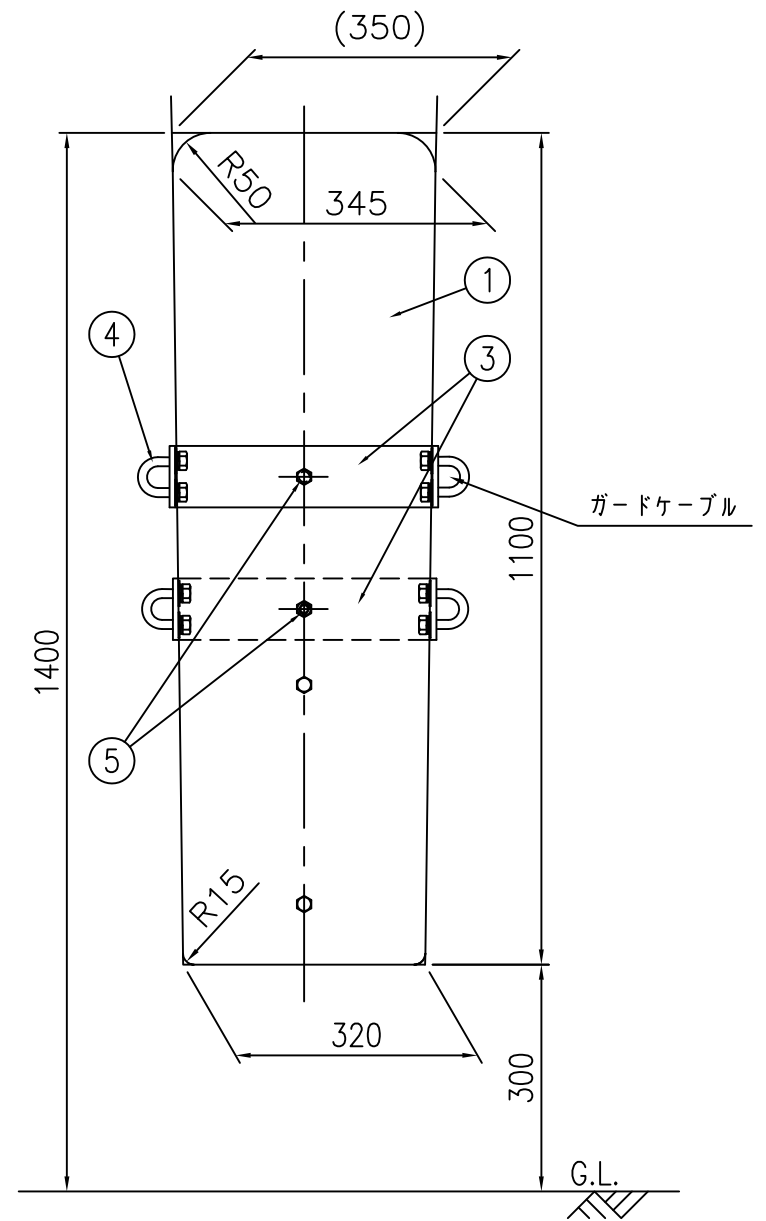
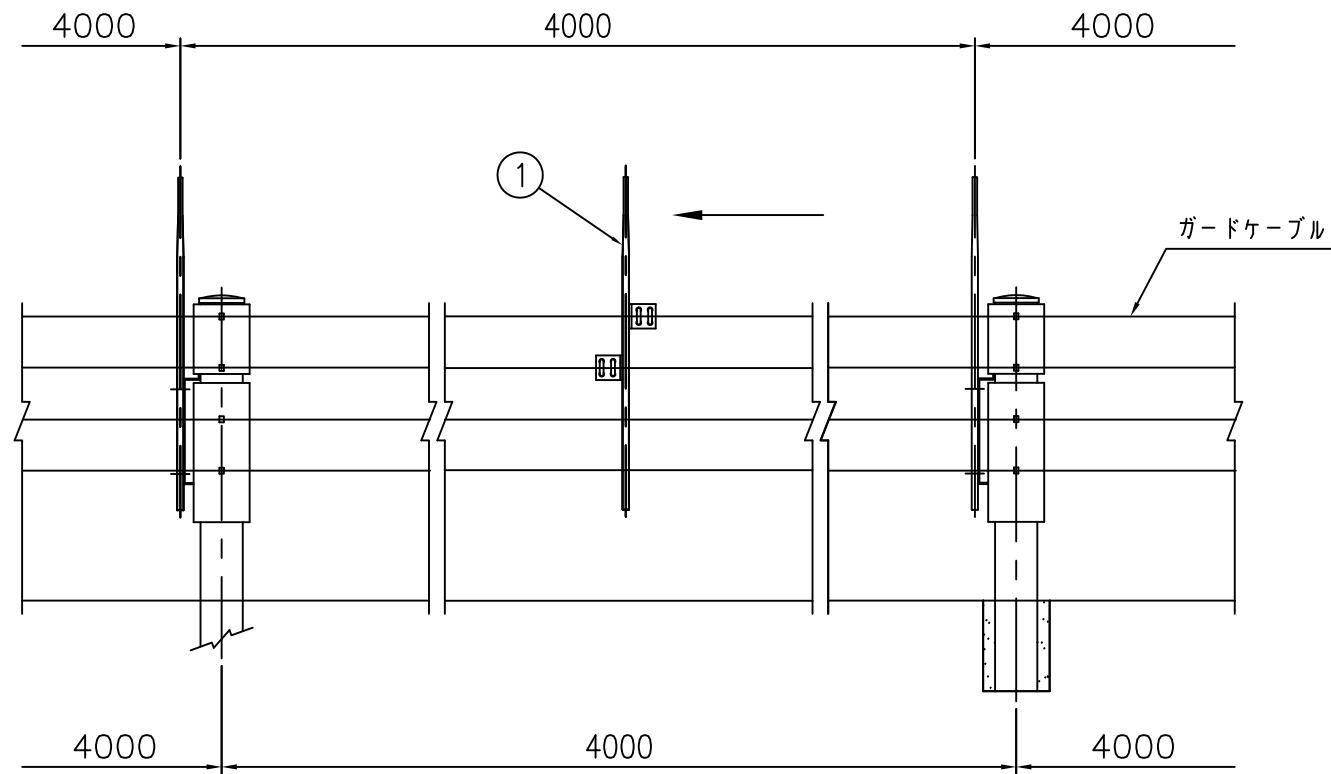
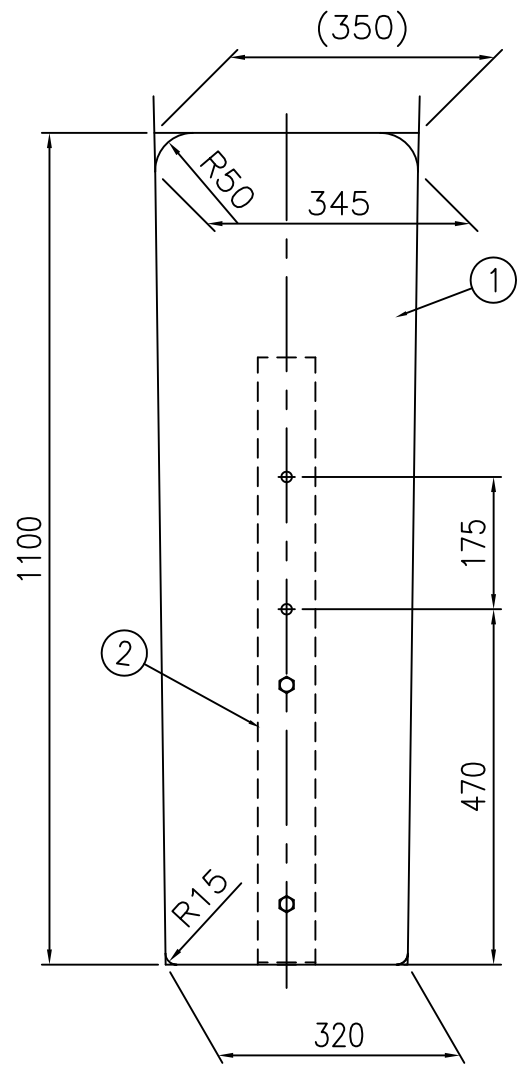


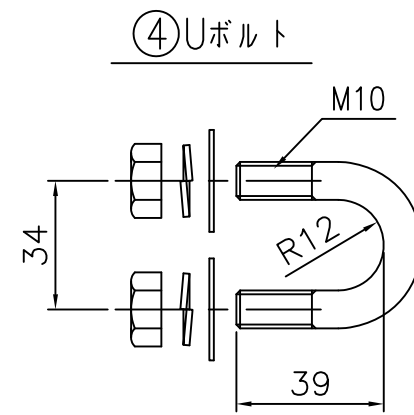
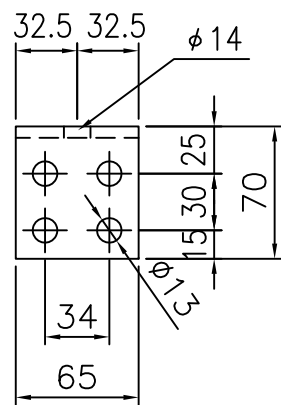
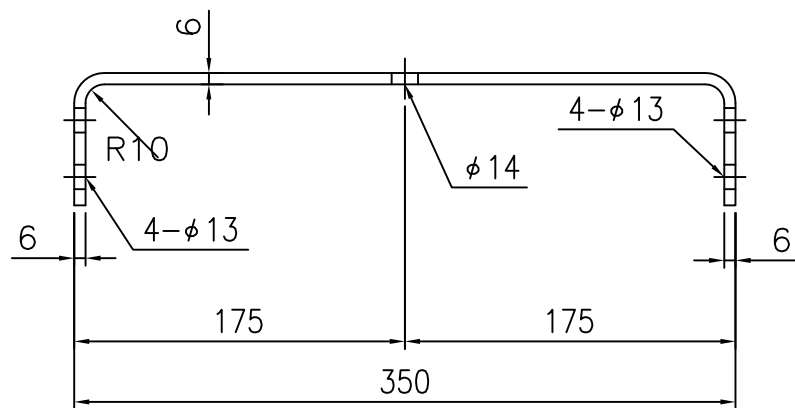
①②防眩板 S=1/10

設置図 S=1/25

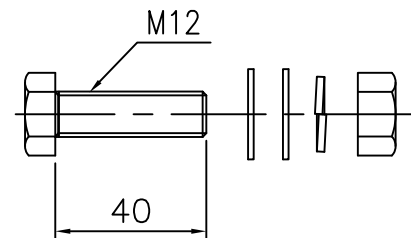
矢印方向から見た場合



③取付金具 S=1/4



⑤ 金具取付ボルト S=1/2



FRP-Hタイプ				
部番	部品名	数量	材質	摘要
1	防眩板	1	FRP	—
2	補強板	1	SGH400	Z27
3	取付金具	2	SPHC	HDZ55
4	Uボルト	8	—	HDZ35 W×2, N×2, SW×2
5	金具取付ボルト	2	4 T相当	HDZ35 W×2, N×1, SW×1