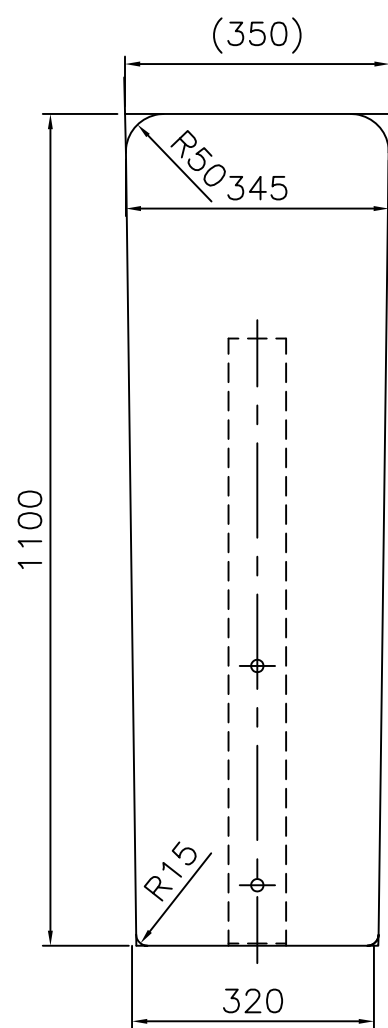
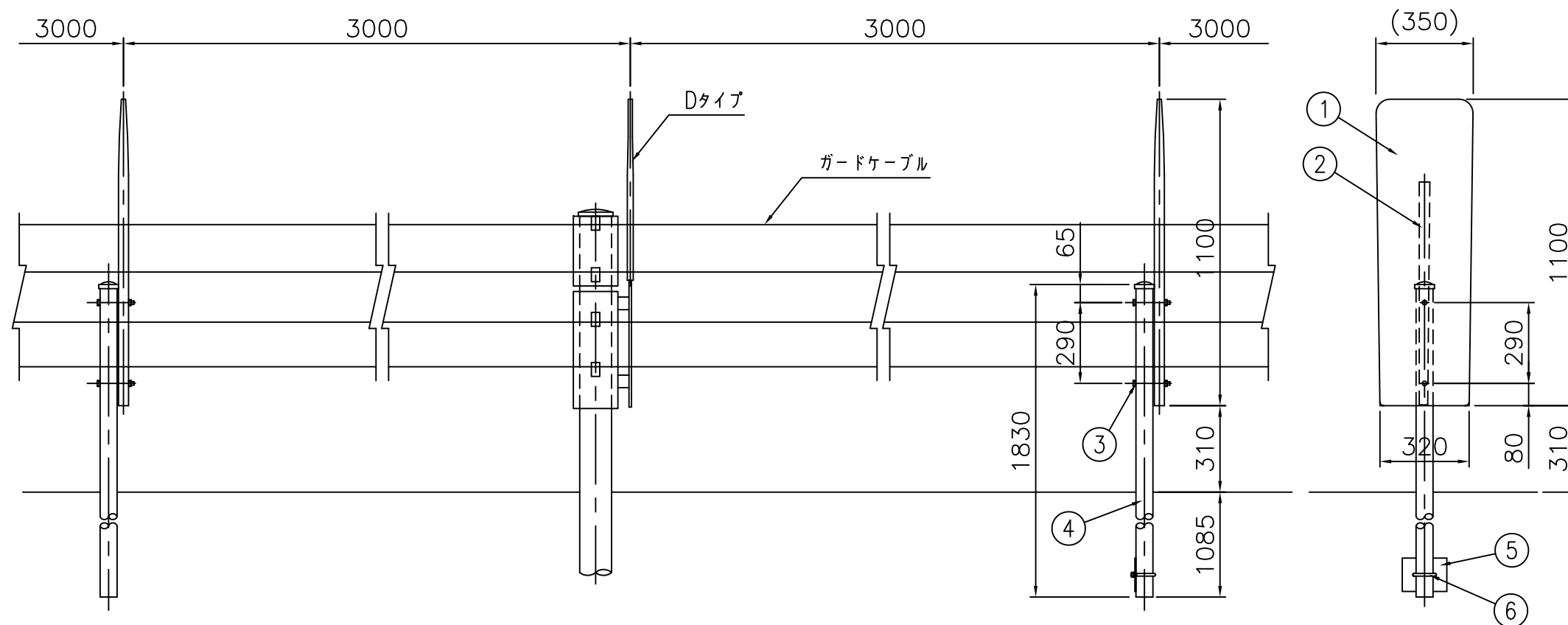


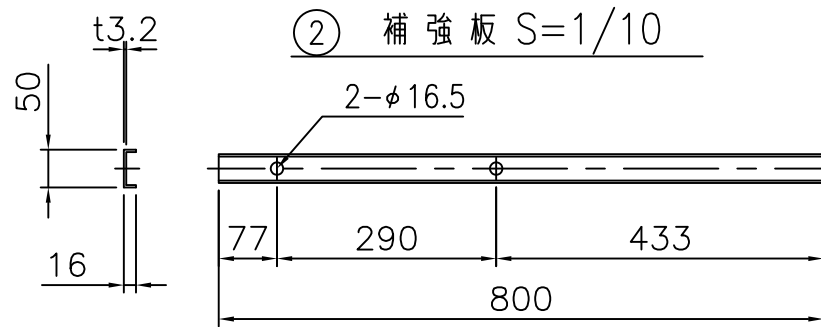
① 防眩板 S=1/10



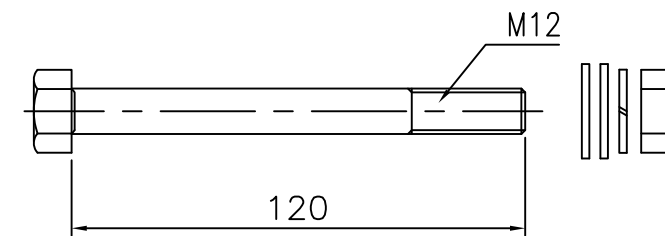
設置図 S=1/20



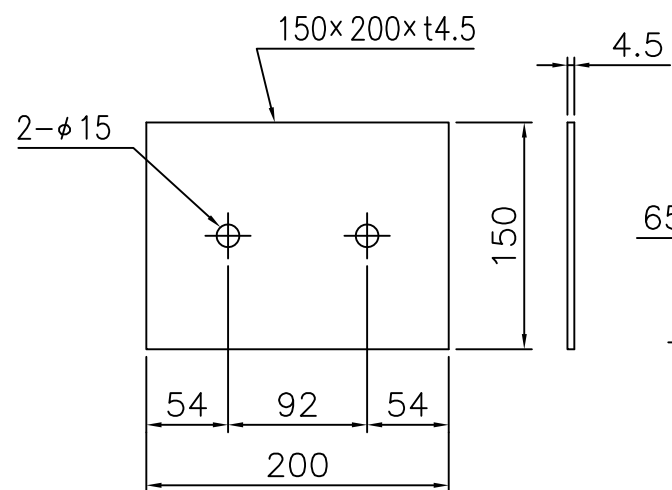
② 補強板 S=1/10



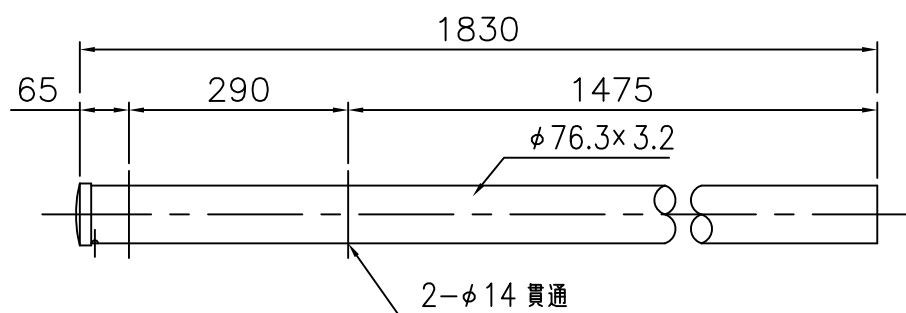
③ 支柱取付ボルト S=1/2



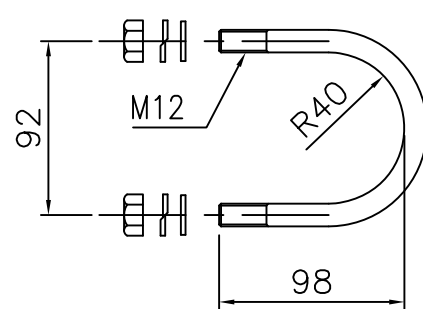
⑤ 回転防止板 S=1/5



④ 支柱 S=1/10



⑥ Uボルト S=1/4



FRP-Eタイプ

部番	部品名	数量	材質	摘要
1	防眩板	1	F R P	—
2	補強板	1	SGH400	Z27
3	支柱取付ボルト	2	4T相当	HDZ35 平 W×2, SW×1, N×1
4	支柱	1	STK400	HDZ55
5	回転防止板	1	SS400	HDZ55
6	Uボルト	1	—	HDZ35, N×2 平 W×2, SW×2