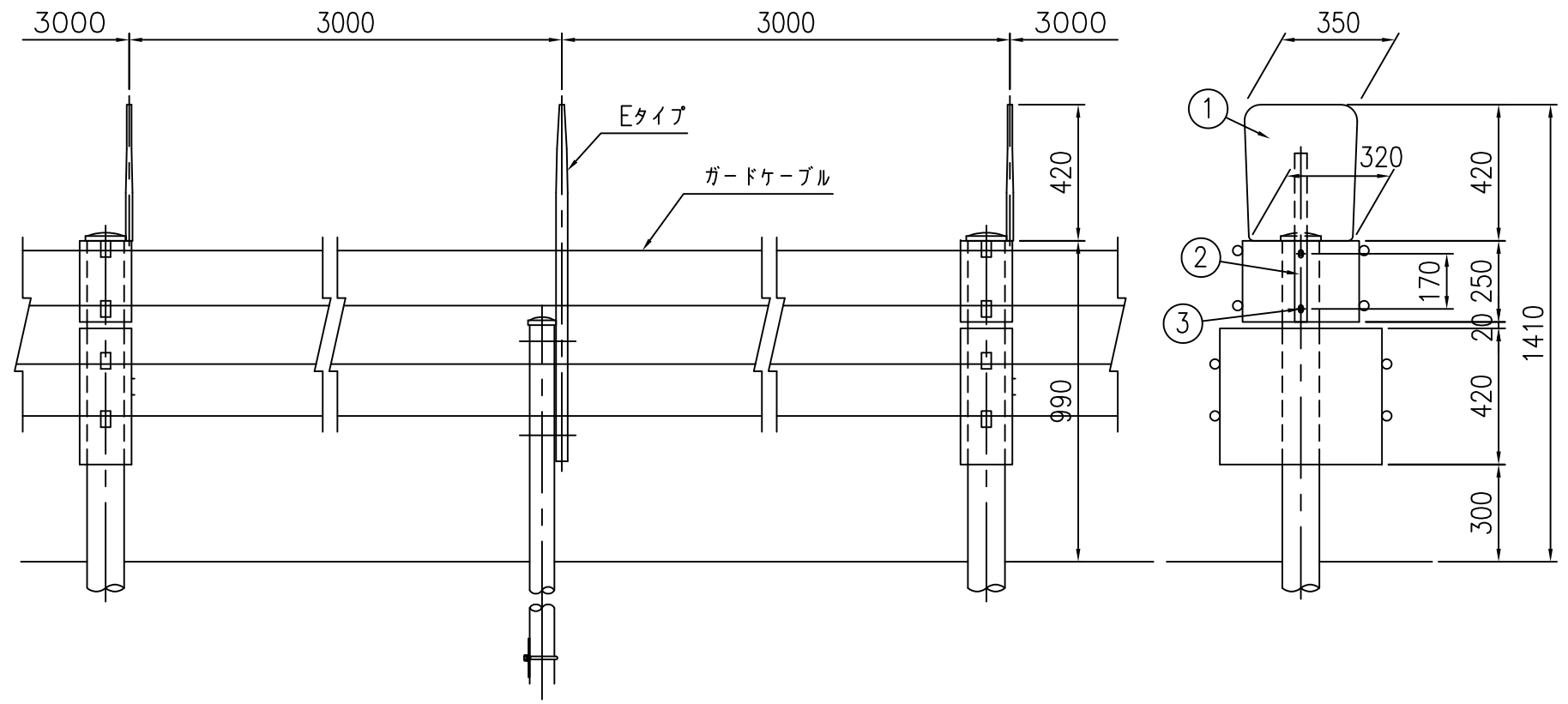
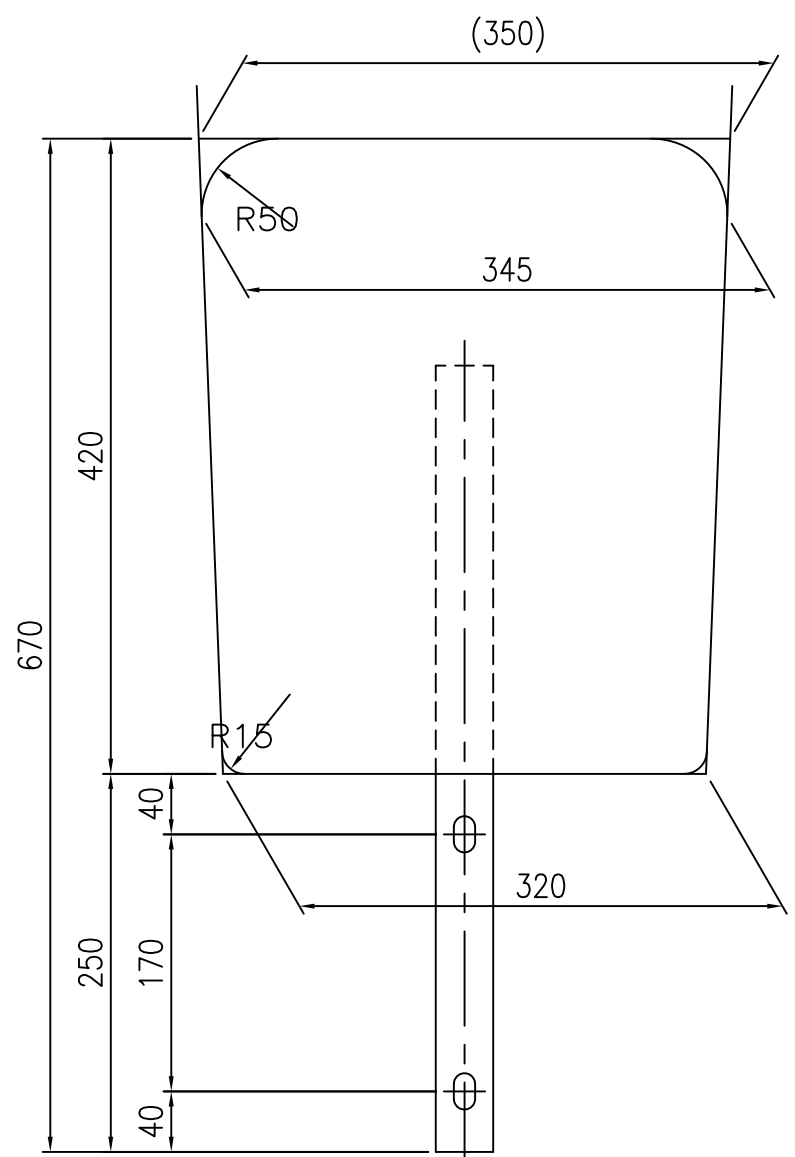


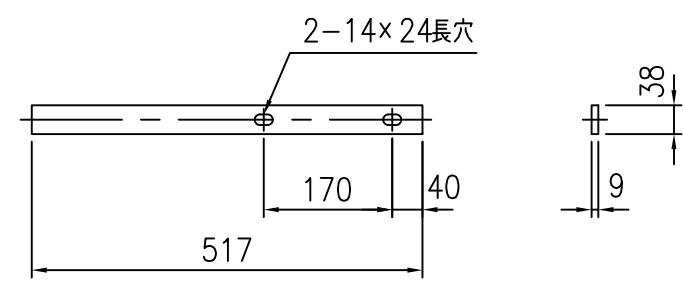
設置図 S=1/20



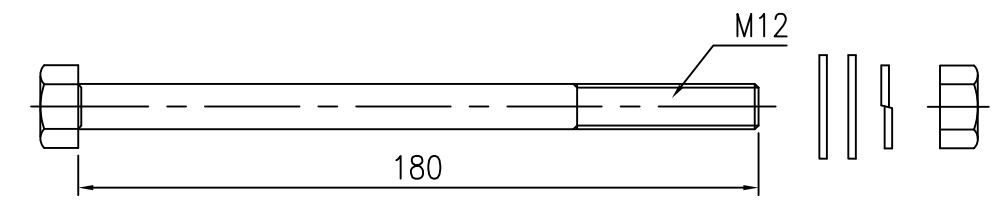
① 防眩板 S=1/5



② 支脚 S=1/10



③ 支脚取付ボルト S=1/2



FRP-Dタイプ				
部番	部品名	数量	材質	摘要
1	防眩板	1	FRP	—
2	支脚	1	SS400	HDZ55
3	支脚取付ボルト	2	4T相当	HDZ35 平W×2,SW×1,N×1