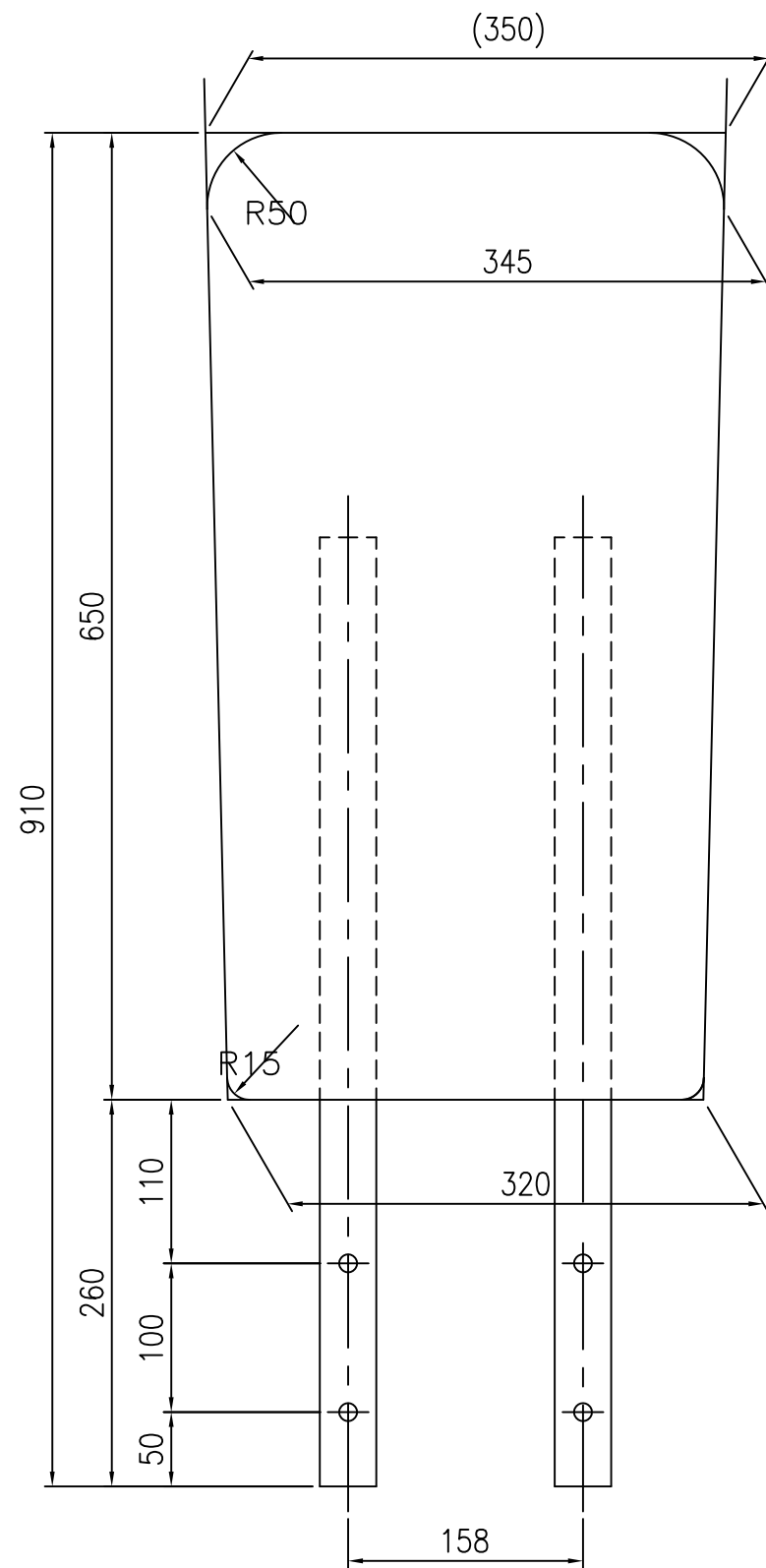
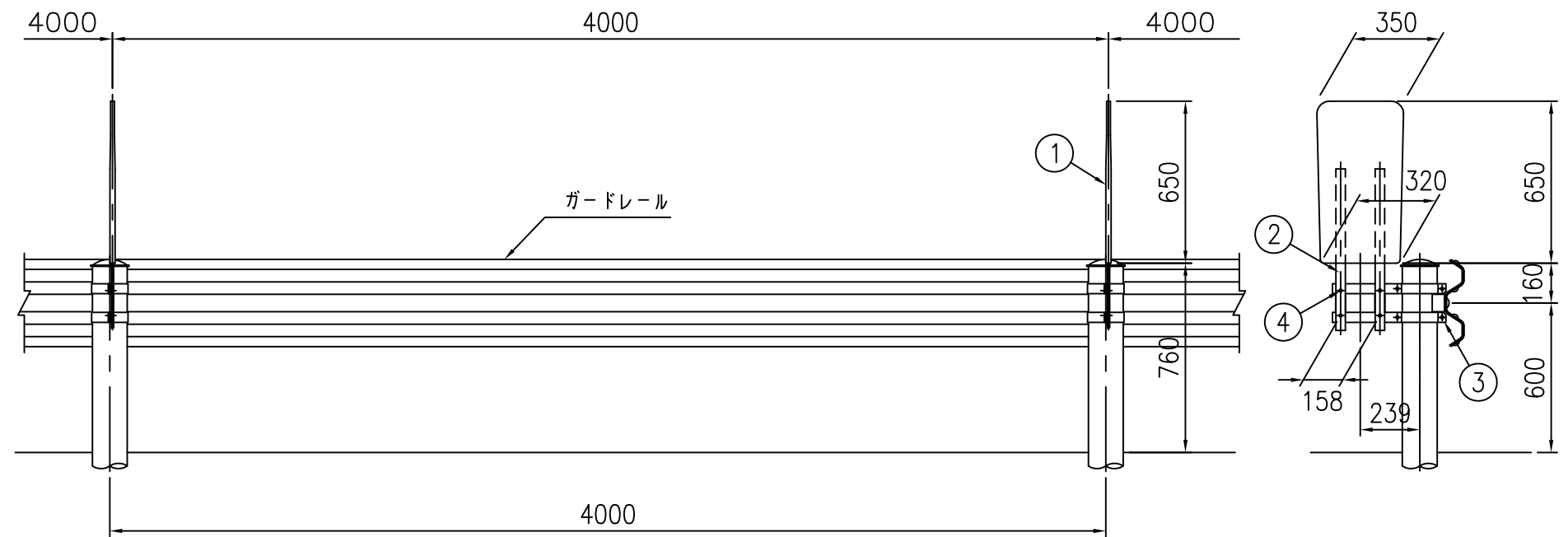


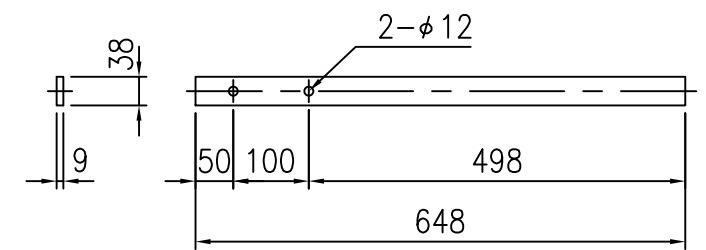
① 防眩板 S=1/5



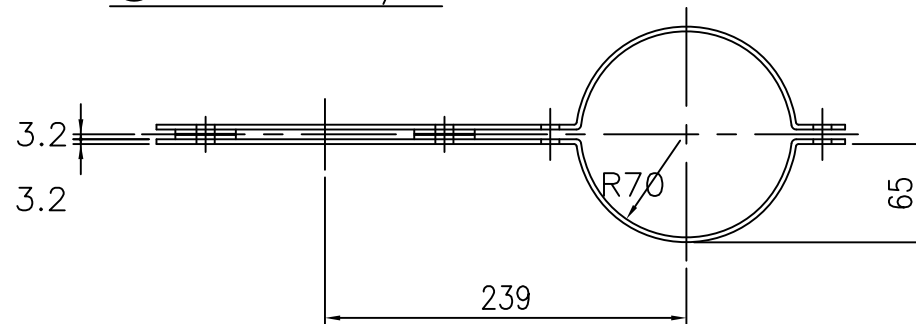
設置図 S=1/25



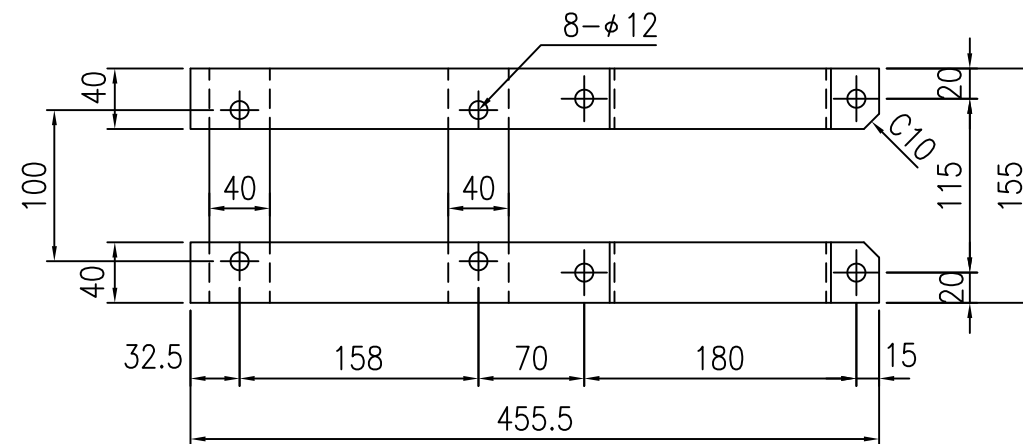
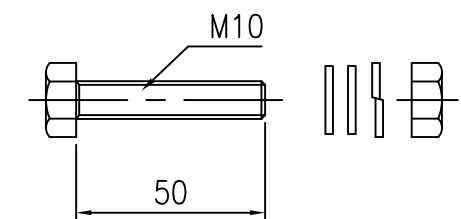
② 支脚 S=1/10



③ 取付金具 S=1/5



④ 金具取付ボルト S=1/2



FRP-Cタイプ

部番	部品名	数量	材質	摘要
1	防眩板	1	FRP	—
2	支脚	2	SS400	HDZ55
3	取付金具	2	SPHC	HDZ55
4	金具取付ボルト	8	4 T相当	HDZ35 平W×2, N×1, SW×1