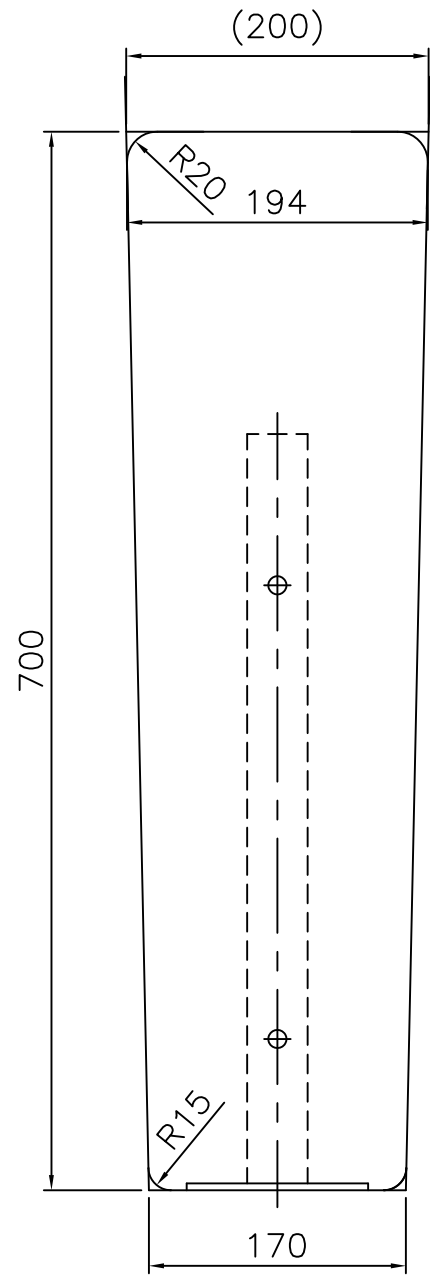
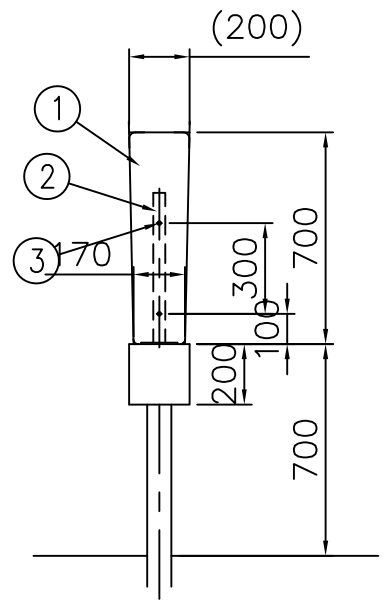
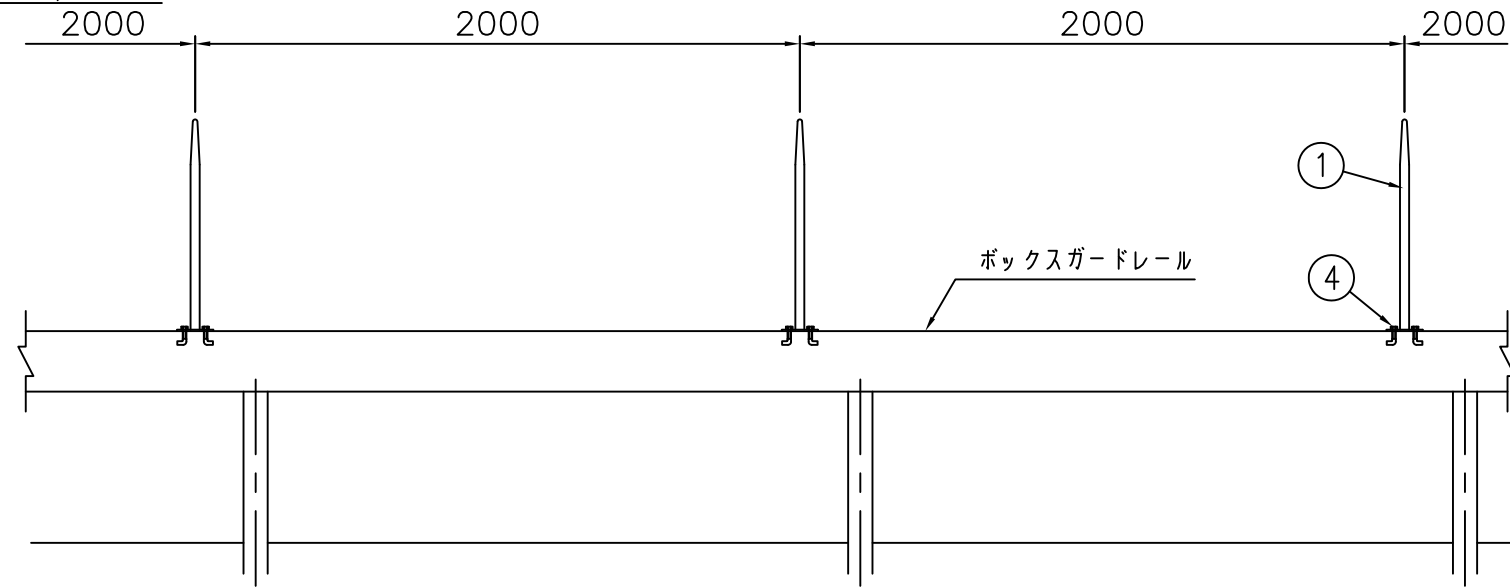


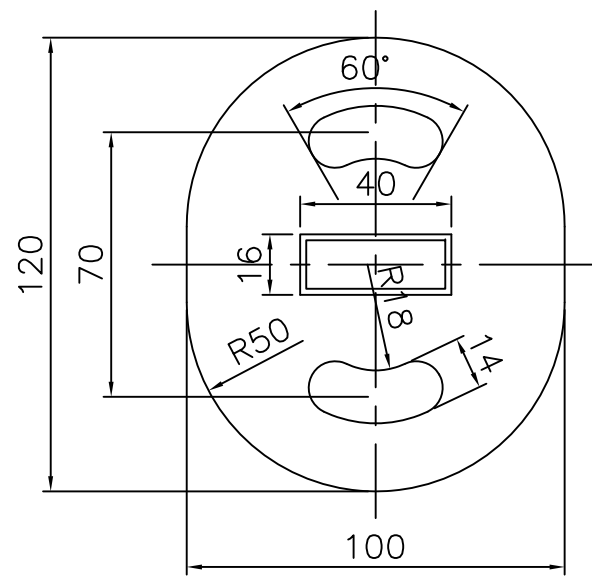
① 防眩板 S=1/5



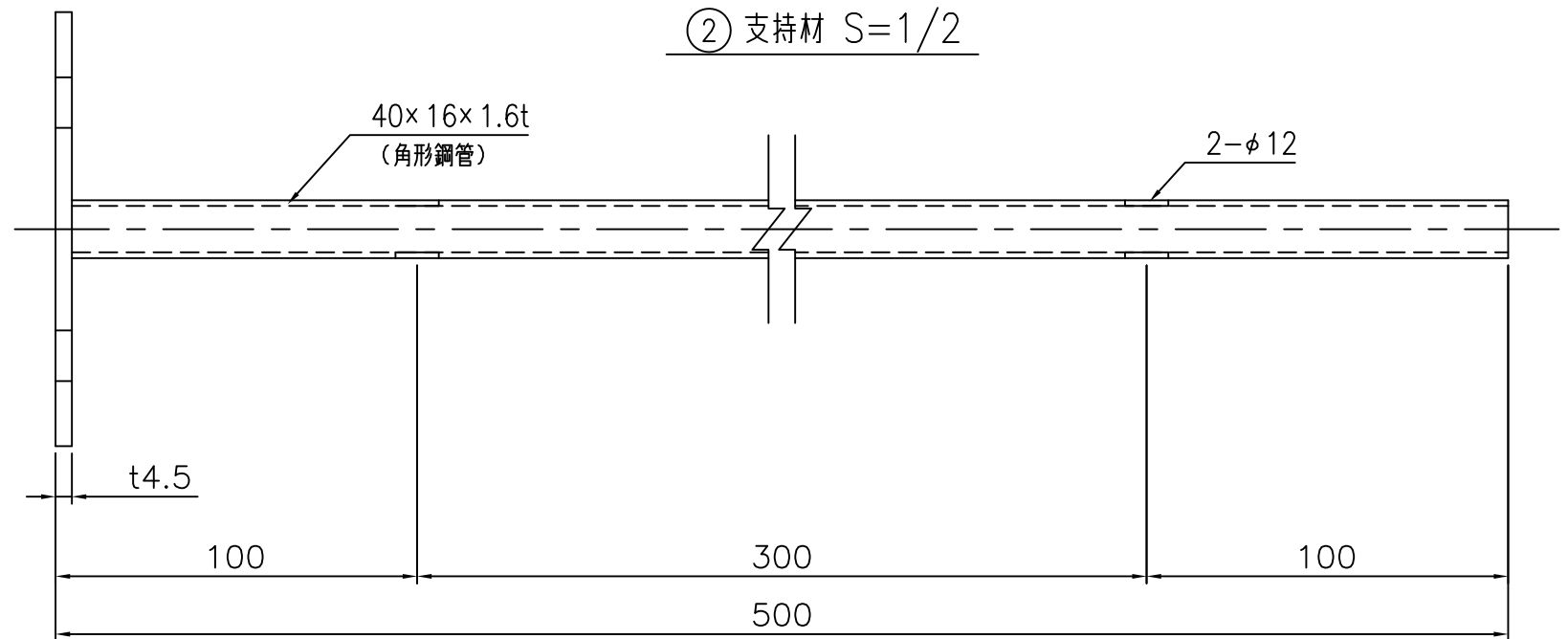
設置図 S=1/25



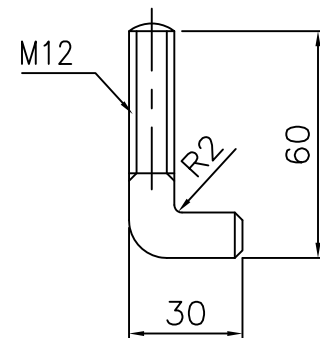
③ ベースプレート S=1/2



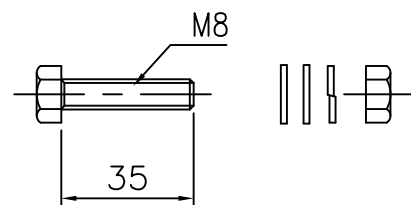
② 支持材 S=1/2



⑤ 金具取付ボルト S=1/2



④ 支脚取付ボルト S=1/2



AAS-Fタイプ

部番	部品名	数量	材質	摘要
1	防眩板	1	AAS	—
2	支持材	1	STKM11A相当	HDZ35
3	ベースプレート	1	SS400	HDZ55
4	支脚取付ボルト	2	4T相当	HDZ35, N×1 平W×2, SW×1
5	金具取付ボルト	2	—	HDZ35, N×1 平W×2, SW×1