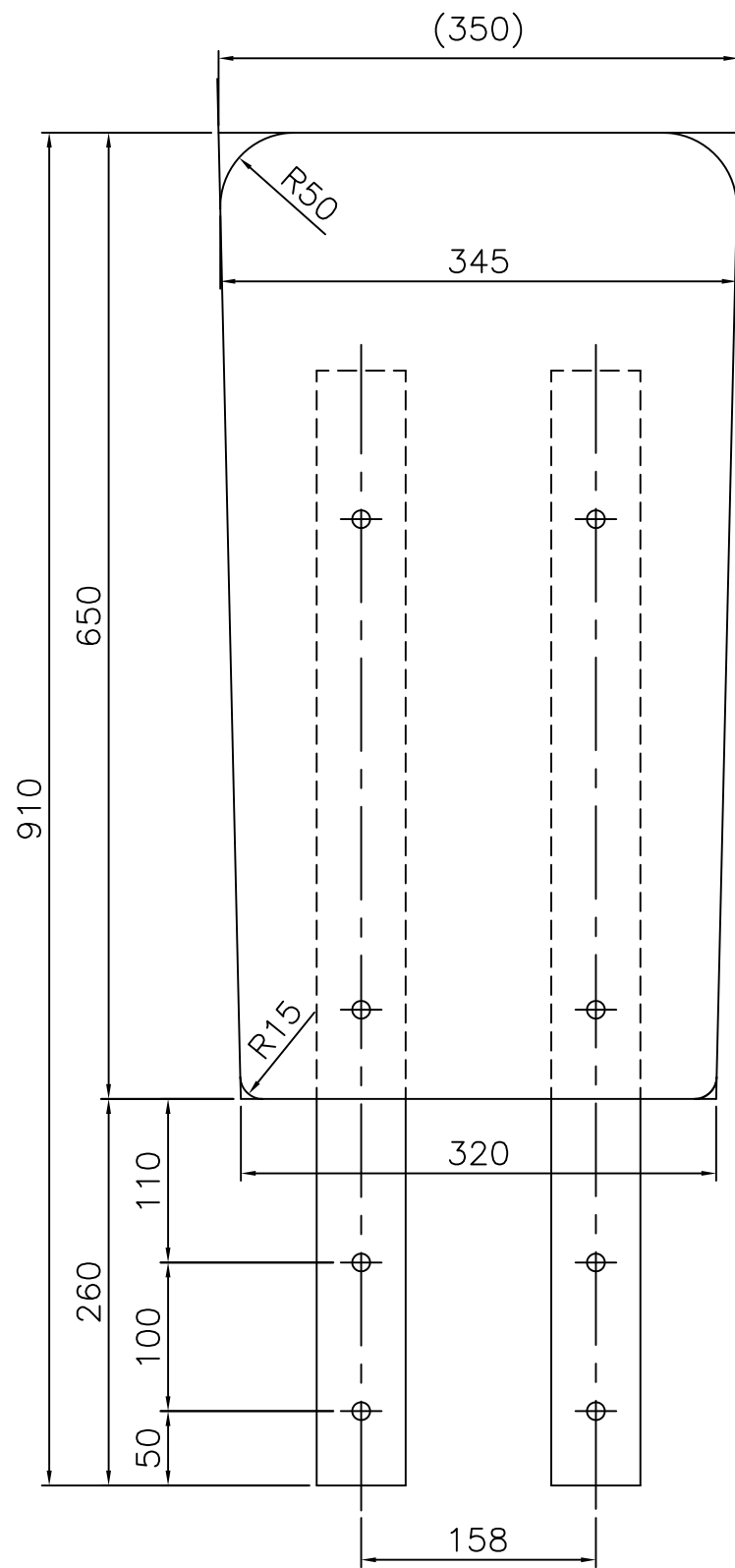
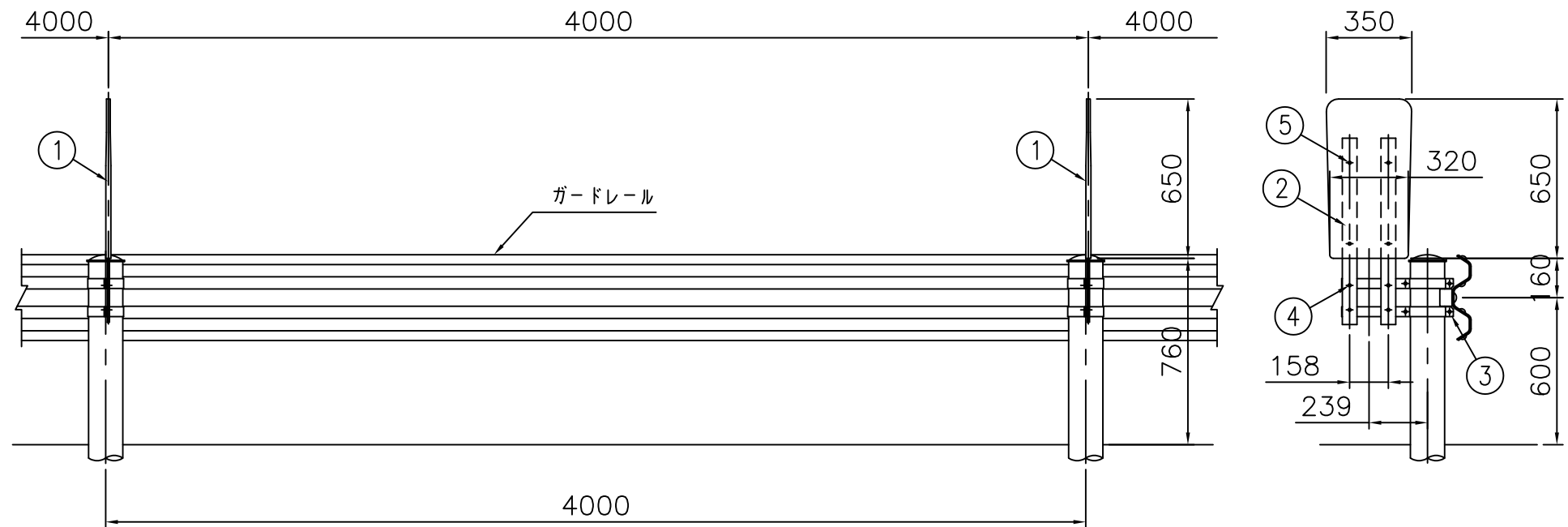


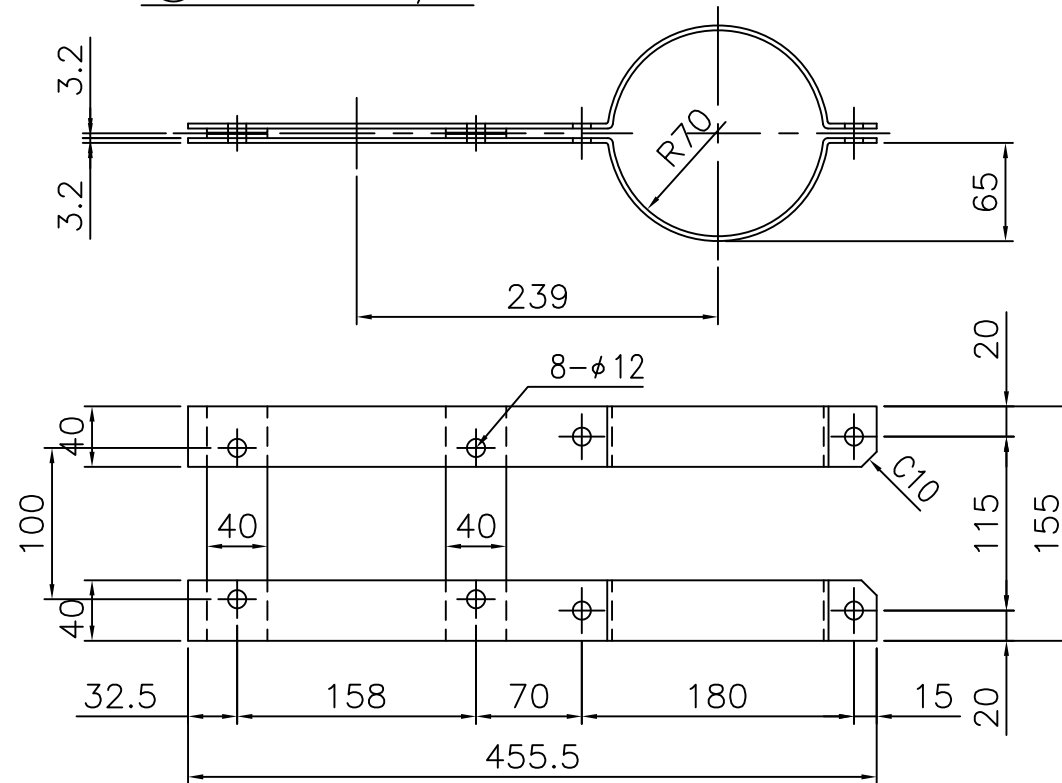
① 防眩板 S=1/5



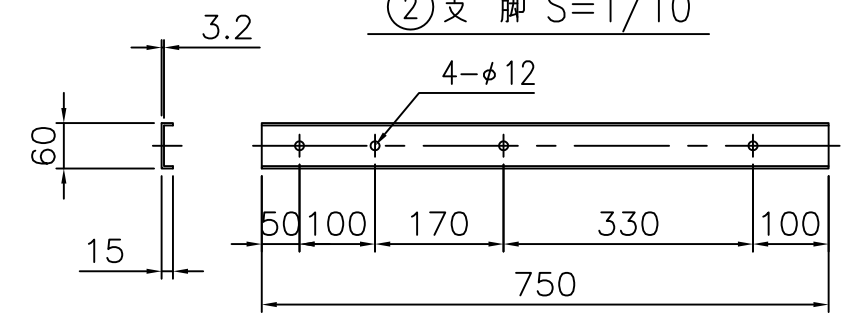
設置図 S=1/25



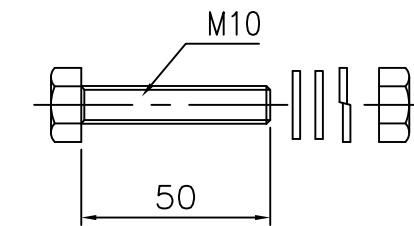
③ 取付金具 S=1/5



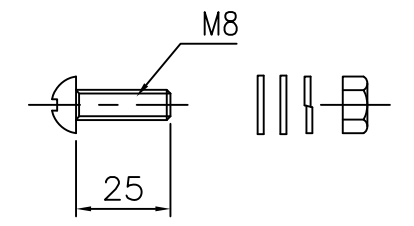
② 支脚 S=1/10



④ 金具取付ボルト S=1/2



⑤ 防眩板取付ボルト S=1/2



AAS-Cタイプ

部番	部品名	数量	材質	摘要
1	防眩板	1	AAS	—
2	支脚	2	SS400	HDZ55
3	取付金具	2	SPHC	HDZ55
4	金具取付ボルト	8	4 T相当	HDZ35, 平W×2, N×1 SW×1
5	防眩板取付ボルト	4	4 T相当	HDZ35, 平W×2, N×1 SW×1