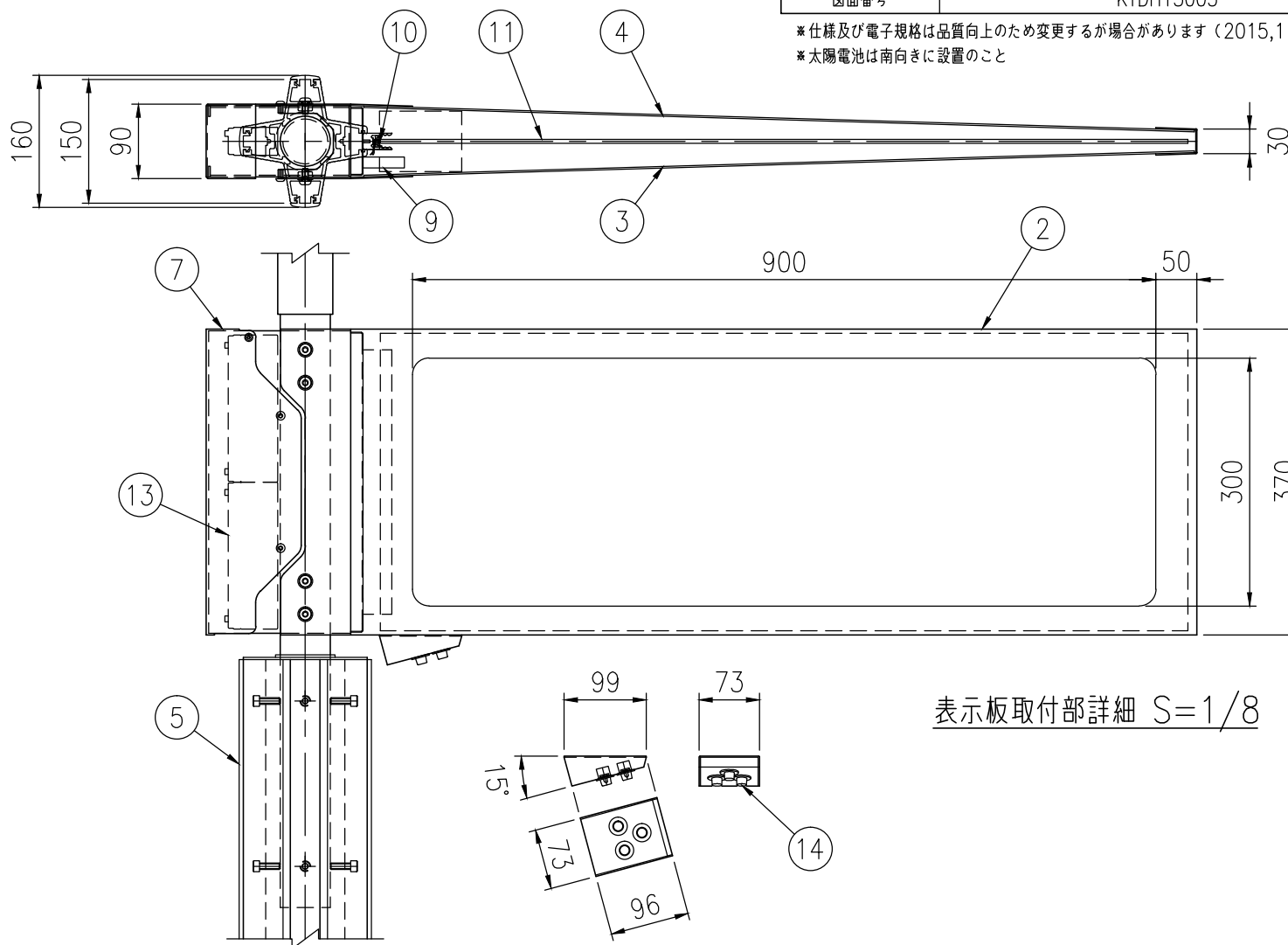
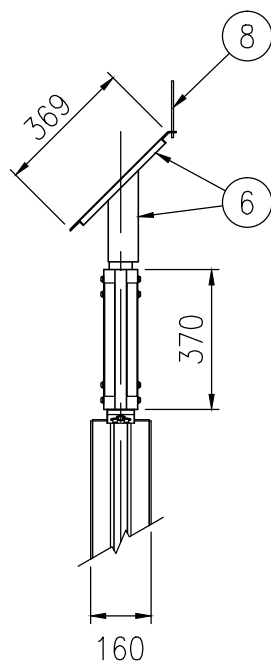
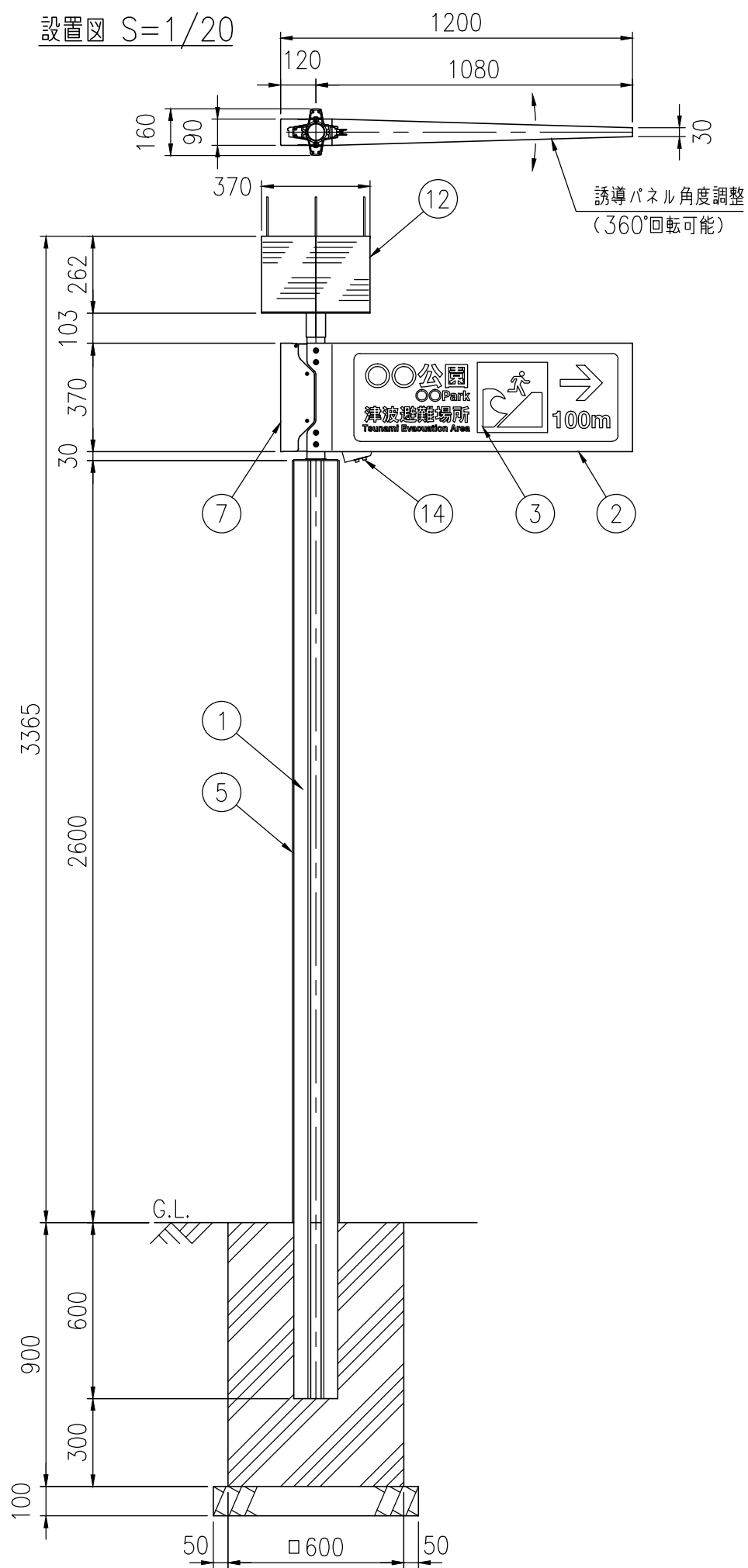


設置図 S=1/20



表示板取付部詳細 S=1/8

標識本体仕様				
品番	品名	数量	材質 寸法	備考
1	支柱	1	アルミ A6063S-T5 150×150	電解着色
2	誘導板	1	SUS304 t1.5	アクリル塗装
3	標識面一表	1	メタクリル樹脂 t2.0 (インクジェット)	-
4	標識面一裏	1	メタクリル樹脂 t2.0 (インクジェット)	-
5	エッジゴム	4	エラストマー	グレー
6	太陽電池架台	1	アルミニウム合金	アクリル塗装
7	BTボックス	1	SUS304 t1.5 t2.0	アクリル塗装
8	防鳥針	3	SUS304	-

電子仕様				
品番	品名	数量	材質 仕様	備考
9	コントローラー	1	パネル内部 高輝度プログラム 標準比140% 36.4mA仕様	-
10	標識面光源	6	LED チップ型高輝度発光ダイオード	白色光
11	導光板	1	メタクリル樹脂 t5.0	透明
12	太陽電池	1	シリコンソーラー 17V-0.75A (13W)	SJC-13型
13	蓄電池	2	密閉型鉛蓄電池 12V-2.3Ah 高率放電・長寿命タイプ	PXL12023
14	簡易照明	3	LED 砲弾型発光ダイオード	白色光
発光時間		夜間常灯		
日没検出		太陽電池電圧監視式		
不日照日数		5~7日間		

表示面呼寸	枠体外寸法	表示(発光)有効寸法
0309	H370×W1200	H300×W900

図面番号 KTDH15005

\*仕様及び電子規格は品質向上のため変更する場合があります(2015,11,19現在)  
\*太陽電池は南向きに設置のこと