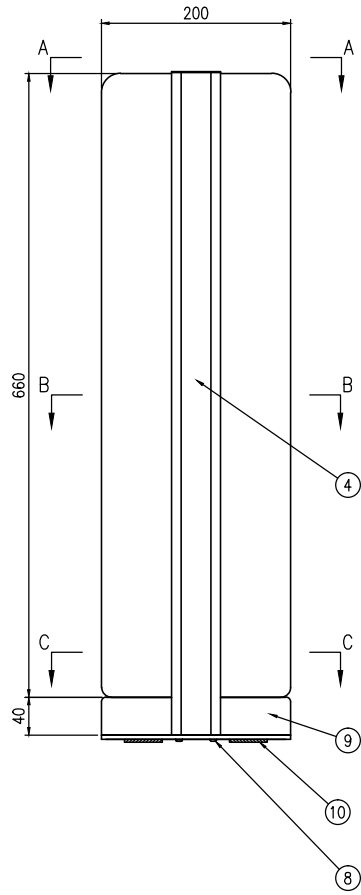
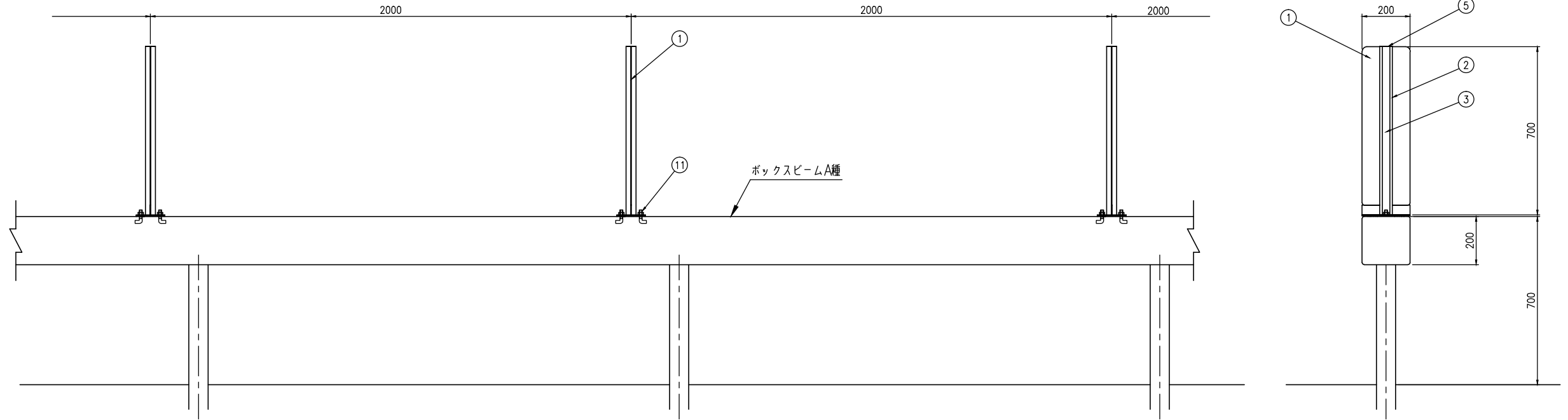


① 防眩板 (S=1/4)

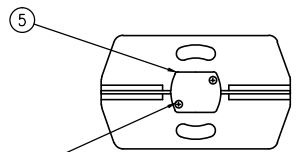


防眩板 PFタイプ

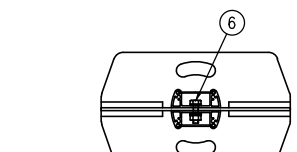
設置図 (S=1/10)



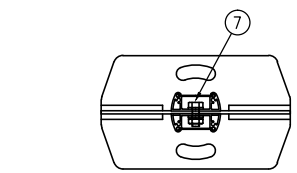
A-A断面図 (S=1/4)



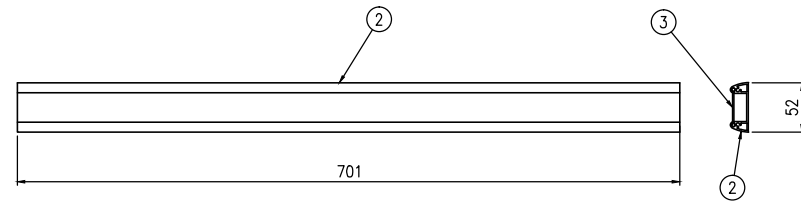
B-B断面図 (S=1/4)



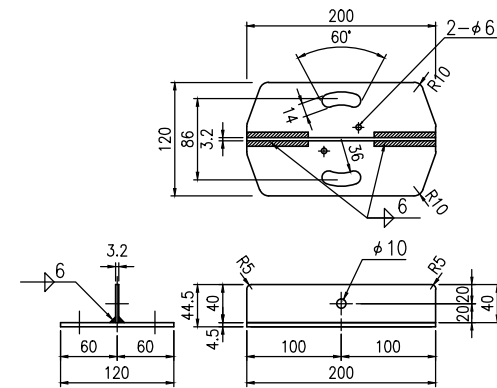
C-C断面図 (S=1/4)



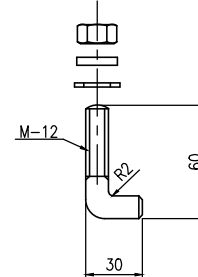
② 支脚 ③ シャッター (S=1/4)



⑨ ベースF (S=1/4)



⑪ 固定ボルトF (S=1/2)



PFタイプ

部番	部品名	数量	材質	摘要
①	防眩板	1	プラメタル	7M樹脂積層複合材 t3.0
②	支脚	2	A6063S	—
③	シャッター	2	A6063S	—
④	反射テープ	2	3Mホワイト	—
⑤	アルミ蓋	1	A5052P	t1
⑥	M6ボルト・ナット	3	SUS	N×1 ≠W×2, SW×1
⑦	M8ボルト・ナット	1	SUS	N×1 ≠W×2, SW×1
⑧	ビス	4	SUS	—
⑨	ベースF	1	SS400	HDZ55
⑩	パッキン	2	ゴム	t=3
⑪	固定ボルトF	2	—	HDZ35 N×1 ≠W×1, SW×1