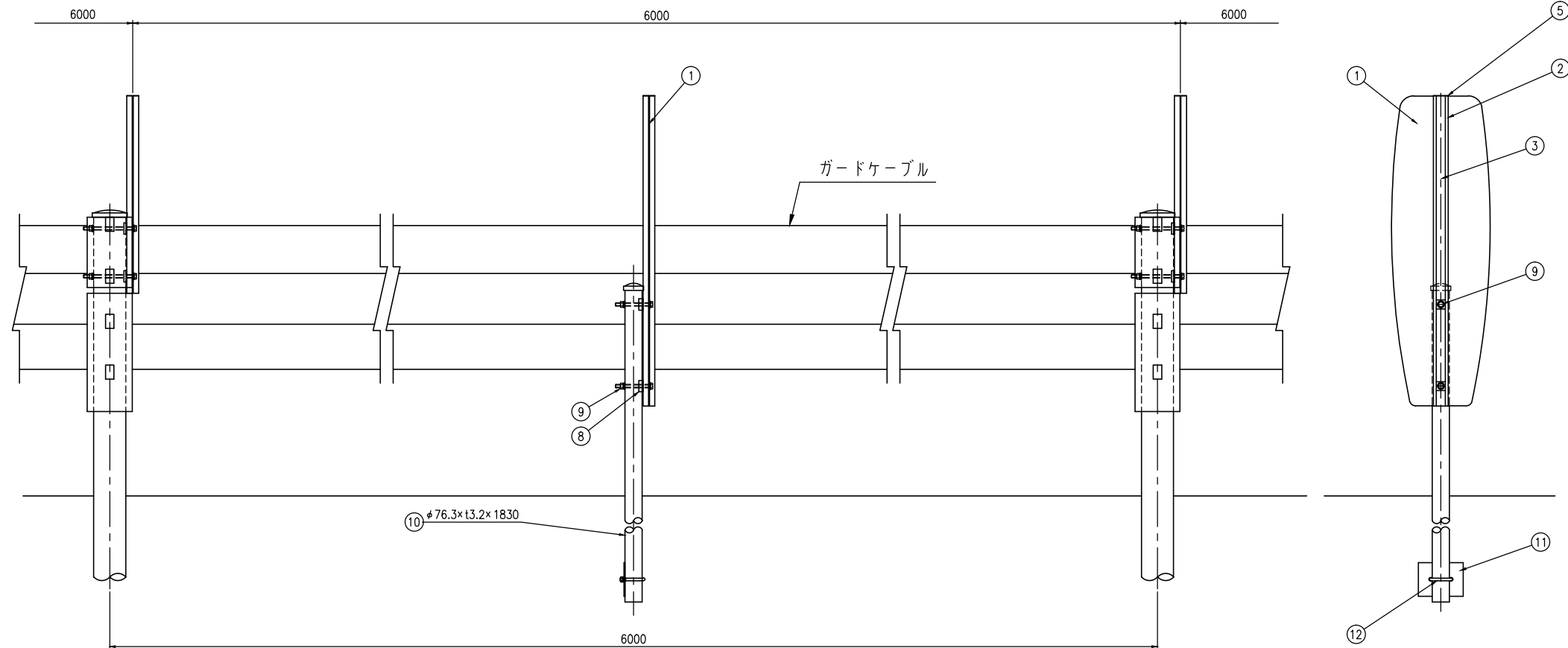
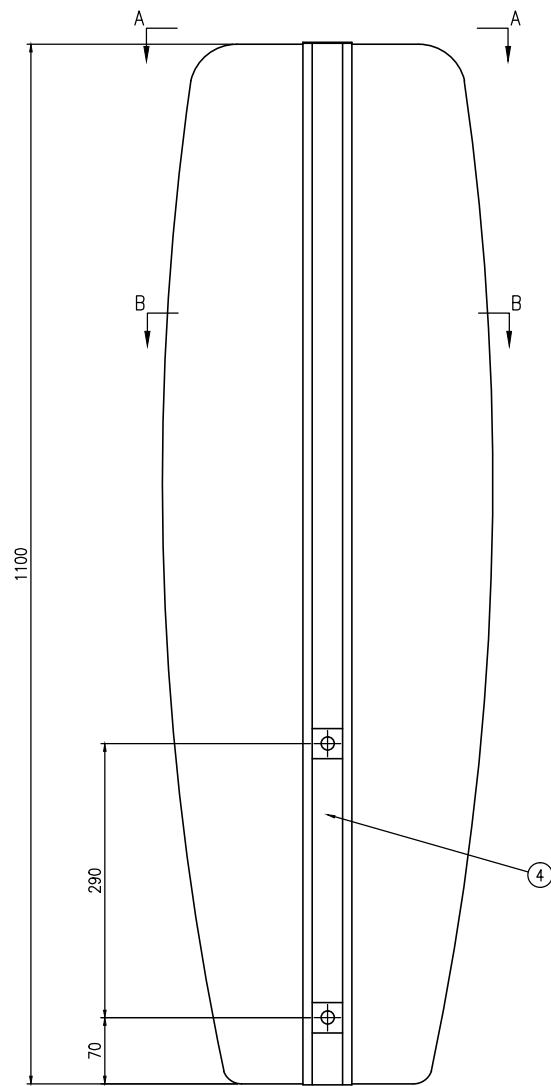


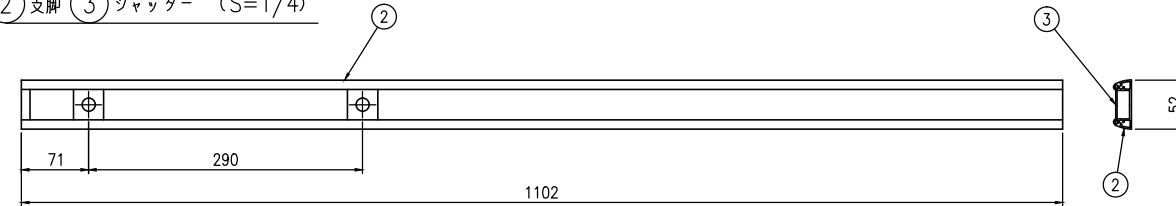
① 防眩板 (S=1/4)

防眩板 PEタイプ

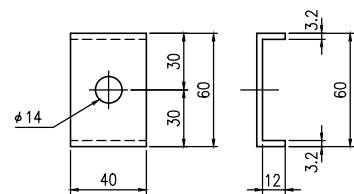
設置図 (S=1/10)



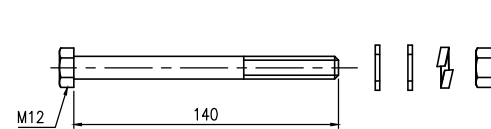
② 支脚 ③ シャッター (S=1/4)



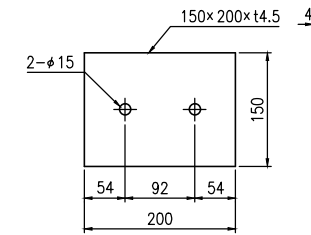
⑧ 取付金具D (S=1/2)



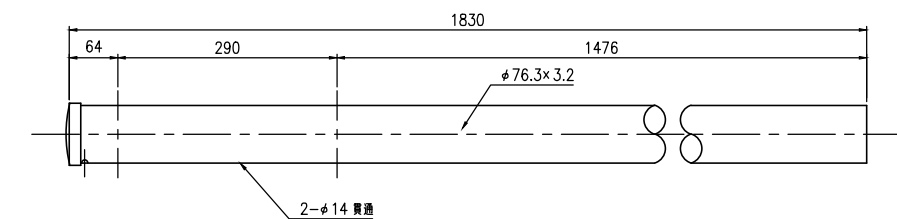
⑨ 固定ボルトE (S=1/2)



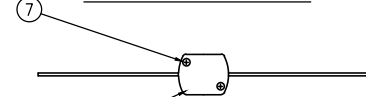
⑪ 回転防止板 (S=1/5)



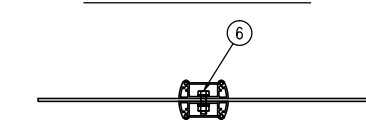
⑩ 支柱E (S=1/5)



A-A断面図 (S=1/4)



B-B断面図 (S=1/4)



PEタイプ

部番	部品名	数量	材質	摘要
①	防眩板	1	プラメタル	アクリル樹脂積層複合材 t3.0
②	支脚	2	A6063S	—
③	シャッター	2	A6063S	—
④	反射テープ	2	リチウム	—
⑤	アルミ蓋	1	A5052P	—
⑥	M6ネジ・ワッシャー	3	SUS	N×1 平W×2, SW×1
⑦	ビス	4	SUS	—
⑧	取付金具E	2	SPHC	HDZ55 t3.2
⑨	固定ボルトE	2	4T相当	M12 (HDZ35, N×1 平W×2, SW×1)
⑩	支柱E	1	STK400	HDZ55
⑪	回転防止板	1	SS400	HDZ55
⑫	Uボルト	1	—	M12 (HDZ35, N×2 平W×2, SW×2)

⑫ Uボルト (S=1/4)

