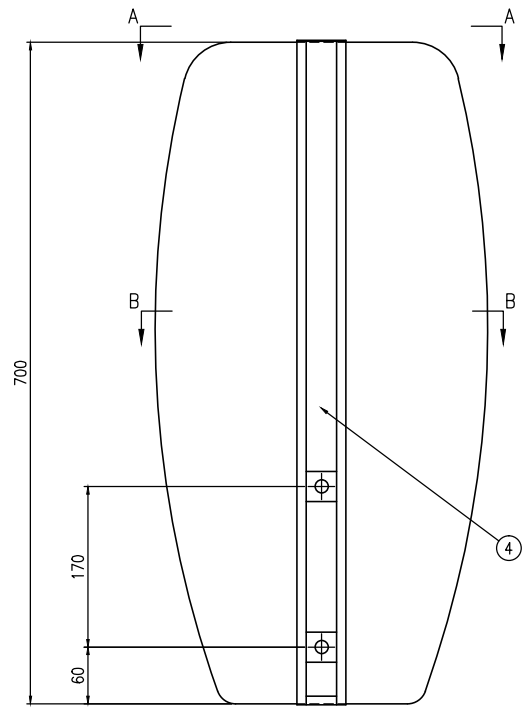
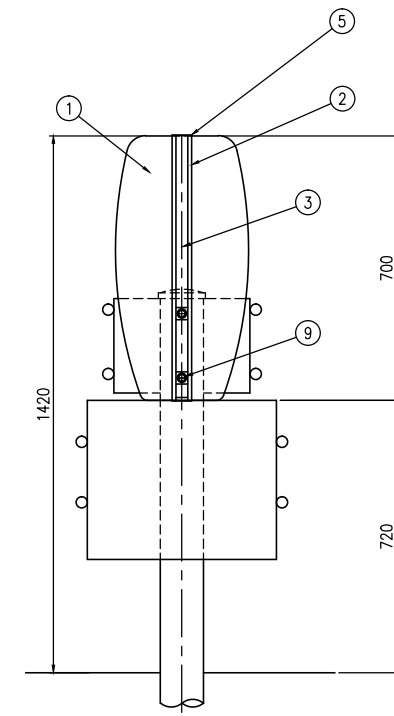
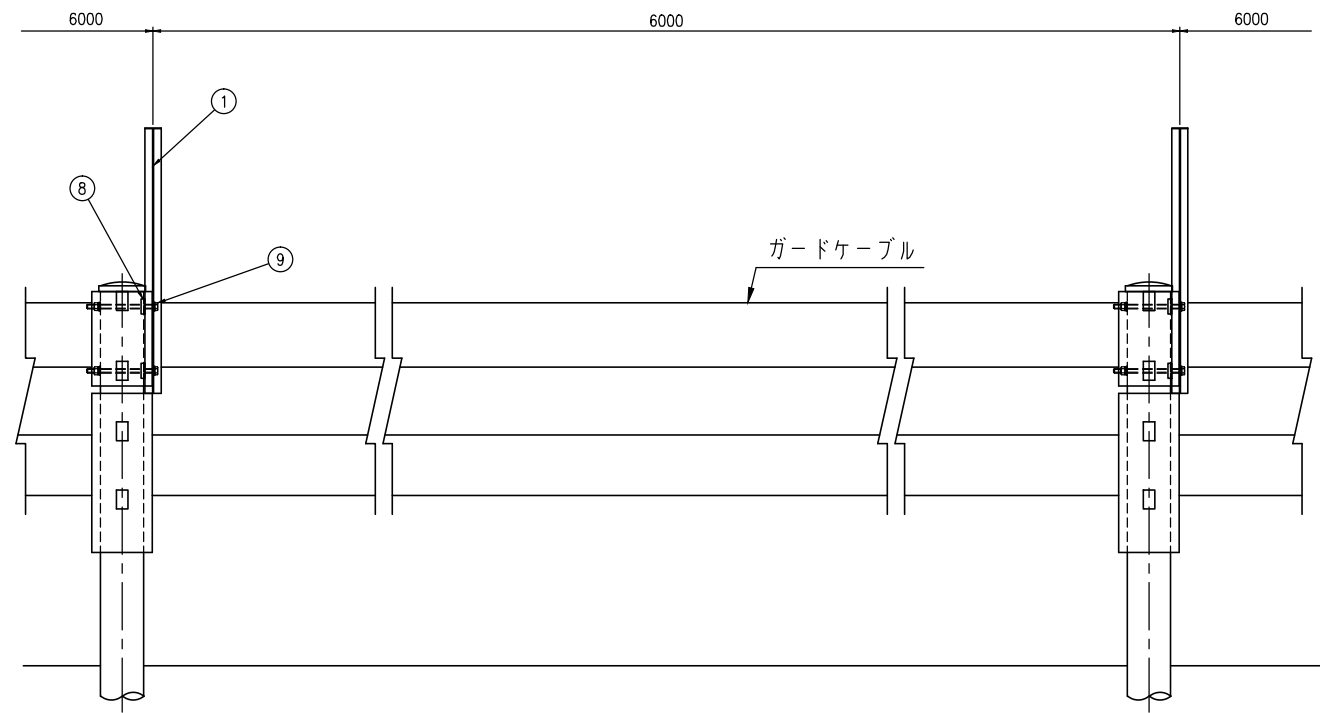


① 防眩板 (S=1/4)

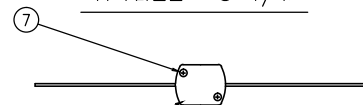


防眩板 PDタイプ

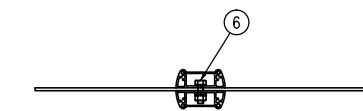
設置図 (S=1/10)



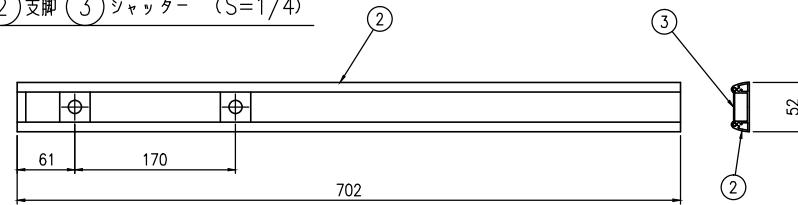
A-A断面図 (S=1/4)



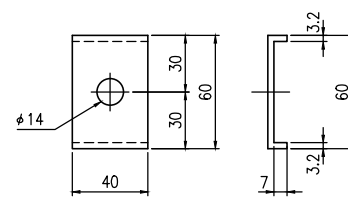
B-B断面図 (S=1/4)



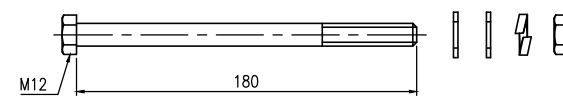
② 支脚 ③ ジャッター (S=1/4)



⑧ 取付金具D (S=1/2)



⑨ 固定ボルトD (S=1/2)



PDタイプ

部番	部品名	数量	材質	摘要
①	防眩板	1	プラメタル	アクリル樹脂積層複合材 t3.0
②	支脚	2	A6063S	—
③	ジャッター	2	A6063S	—
④	反射テープ	2	3Mホワイト	—
⑤	アルミ蓋	1	A5052P	—
⑥	M6ボルト・ナット	3	SUS	N×1 平W×2, SW×1
⑦	ビス	4	SUS	—
⑧	取付金具D	2	SS400	HDZ55
⑨	固定ボルトD	2	4T相当	M12 (HDZ35, N×2 平W×2, SW×2)