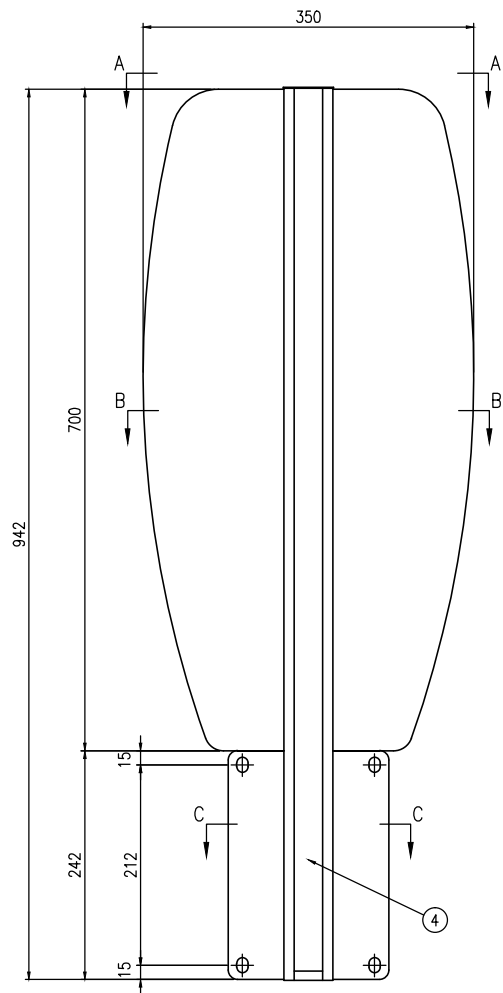
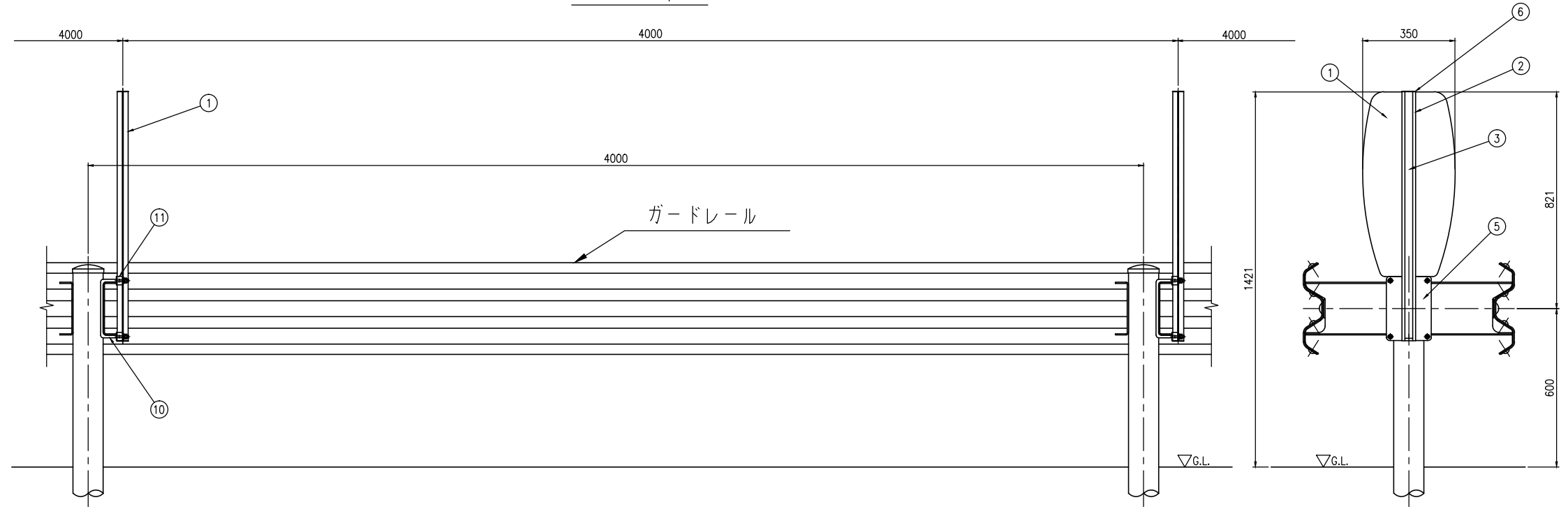


① 防眩板 (S=1/4)

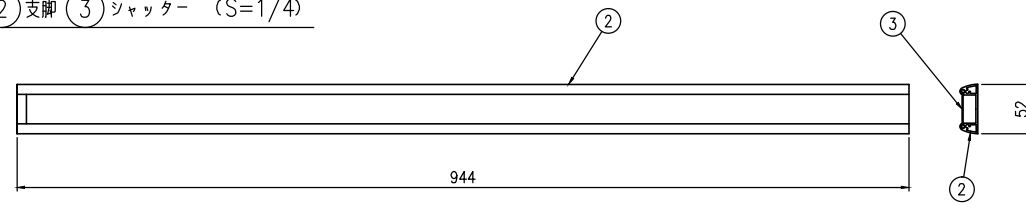


防眩板 PAタイプ

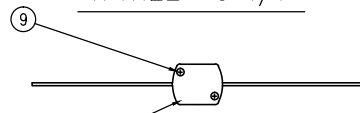
設置図 (S=1/10)



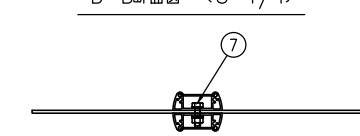
② 支脚 ③ ジャッター (S=1/4)



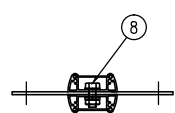
A-A断面図 (S=1/4)



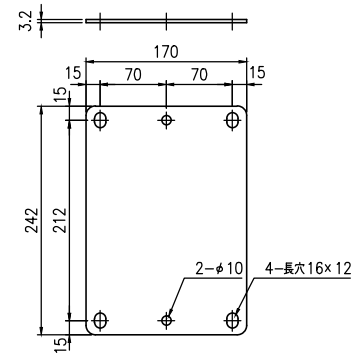
B-B断面図 (S=1/4)



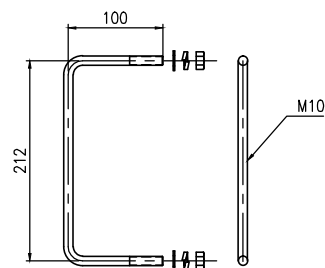
C-C断面図 (S=1/4)



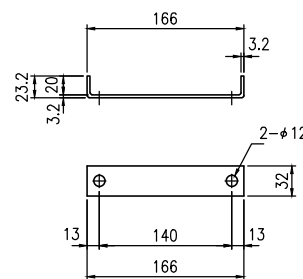
⑤ プレートA (S=1/4)



⑩ コの字ボルト (S=1/4)



⑪ 取付金具A (S=1/4)



PAタイプ

部番	部品名	数量	材質	摘要
①	防眩板	1	プラメタル	7M樹脂積層複合材 t3.0
②	支脚	2	A6063S	—
③	ジャッター	2	A6063S	—
④	反射テープ	2	3Mホワイト	—
⑤	プレートA	1	めっき鋼板	t3.2
⑥	アルミ蓋	1	A5052P	—
⑦	M6ボルト・ナット	3	SUS	N×1 平W×2, SW×1
⑧	M8ボルト・ナット	2	SUS	N×1 平W×2, SW×1
⑨	ビス	4	SUS	—
⑩	コの字ボルト	2	—	HDZ35, 平W×2, N×2 SW×2
⑪	取付金具A	2	SS400	HDZ55