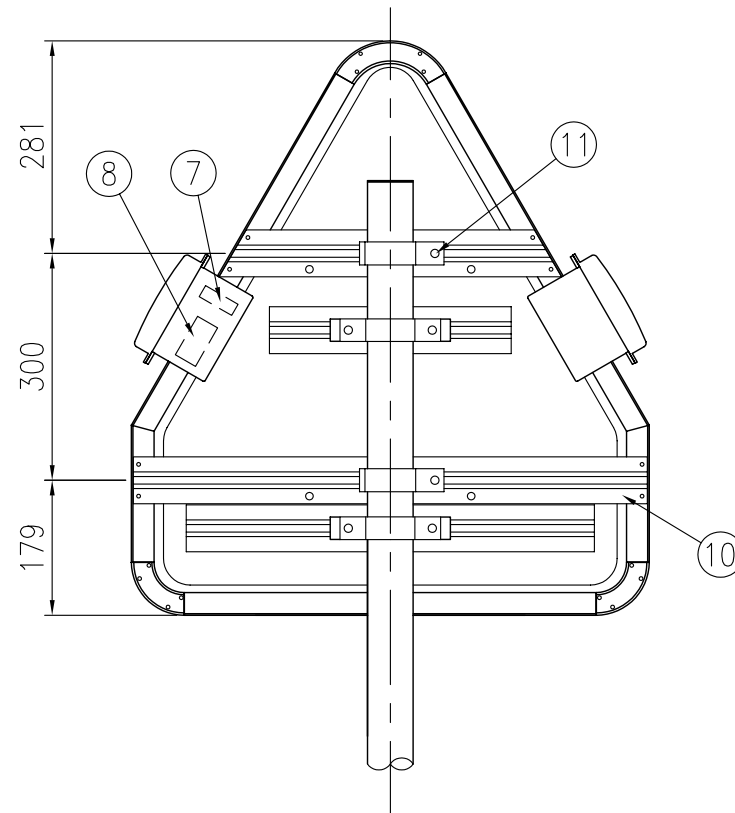
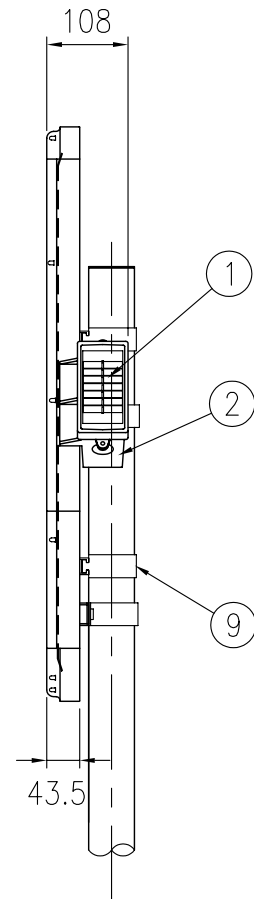
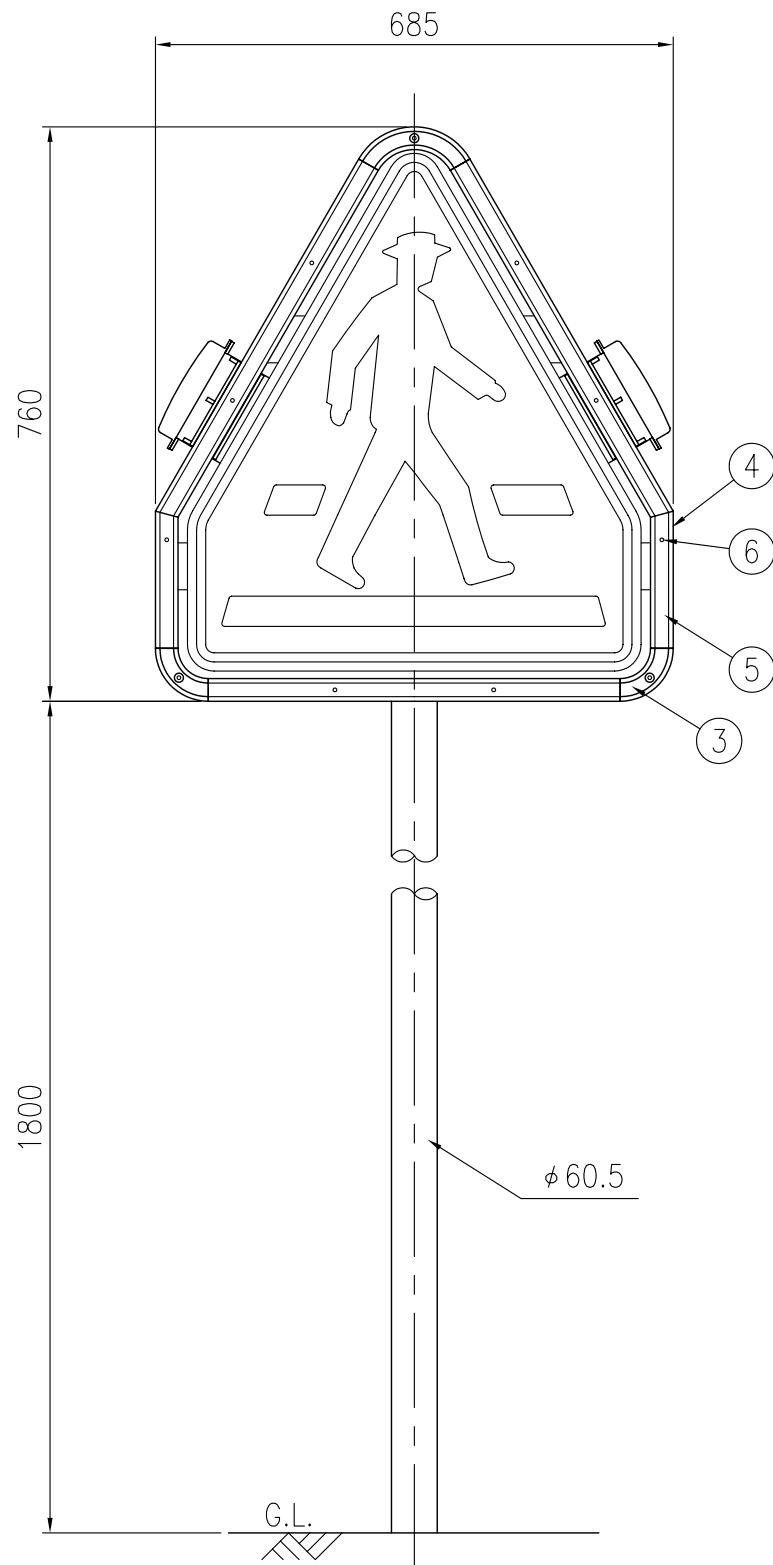


正面図

側面図

背面図



サンフラッシャー 407 ST407-1.0-B				
部番	部品名	数量	材質	摘要
1	太陽電池	2	シリコンソーラー	———
2	ソーラー架台	2	アルミニウム合金	———
3	ジョイント	3	アルミニウム合金	———
4	ベースパイプ	5	アルミニウム合金	———
5	カバーパイプ	5	ポリカーボネート樹脂	無色透明
6	発光体	11	———	LED 青色発光
7	コントローラー	1	———	———
8	蓄電池	1	鉛蓄電池	———
9	取付金具	2	アルミニウム合金	———
10	チャンネル	2	アルミニウム合金	———
11	LHボルト・ナット	2	SUS(M8×20)	盗難防止仕様
12	樹脂キャップ	1	合成樹脂	———

電気特性	
太陽電池	3.3V-0.14A×2
蓄電池	2.0V-2.5AH
発光体	発光ダイオード
点消灯	自動点消灯(約300LX)
点滅	50~70回/分
図面番号	KTDH12004*1

発光体取付部詳細図

