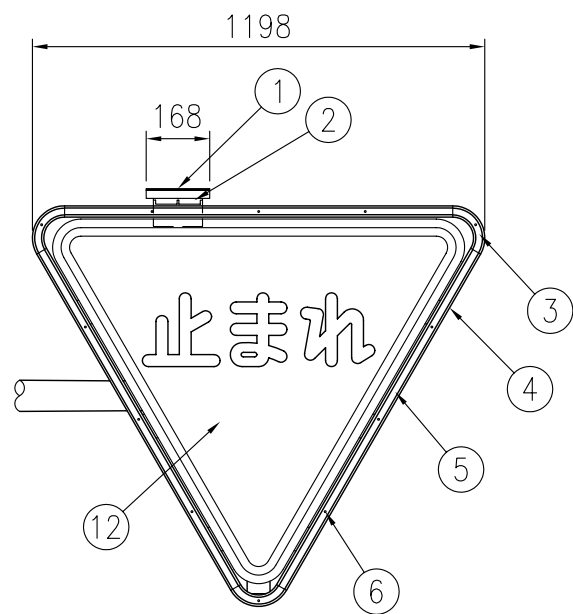
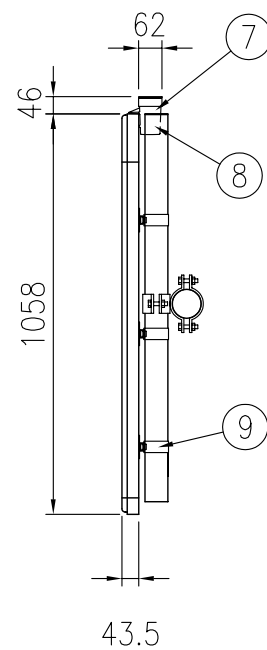


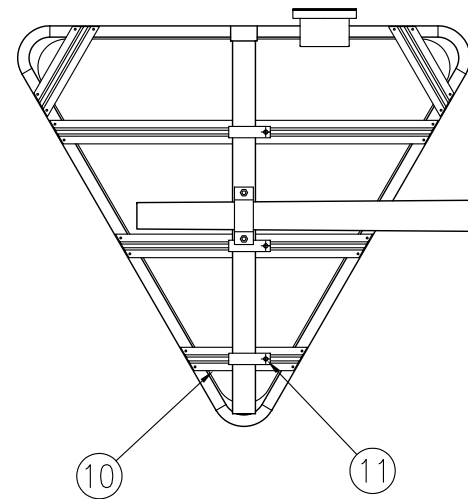
正面図



側面図



背面図



サンフラッシャー ST-212-BD

部番	部品名	数量	材質	摘要
1	太陽電池	1	シリコンソーラー	————
2	ソーラー架台	1	アルミニウム合金	————
3	ジョイント	3	アルミニウム合金	————
4	ベースパイプ	3	アルミニウム合金	————
5	カバーパイプ	3	ポリカーボネート樹脂	無色透明
6	発光体	12	————	LED 赤色発光
7	コントローラー	1	————	————
8	蓄電池	1	電気二重層コンデンサ	————
9	取付金具	3	アルミニウム合金	————
10	チャンネル	3	アルミニウム合金	————
11	ボルト・ナット	3	SUS・真鍮	盗難防止仕様
12	標識板	1	アルミニウム合金	高輝度反射シート

電気特性

太陽電池	3.3V-0.32A
蓄電池	2.3V-400F
発光体	発光ダイオード
点消灯	自動点消灯 (約300LX)
点滅	50~70回/分

図面番号 KTDH09004

発光体取付部詳細図

