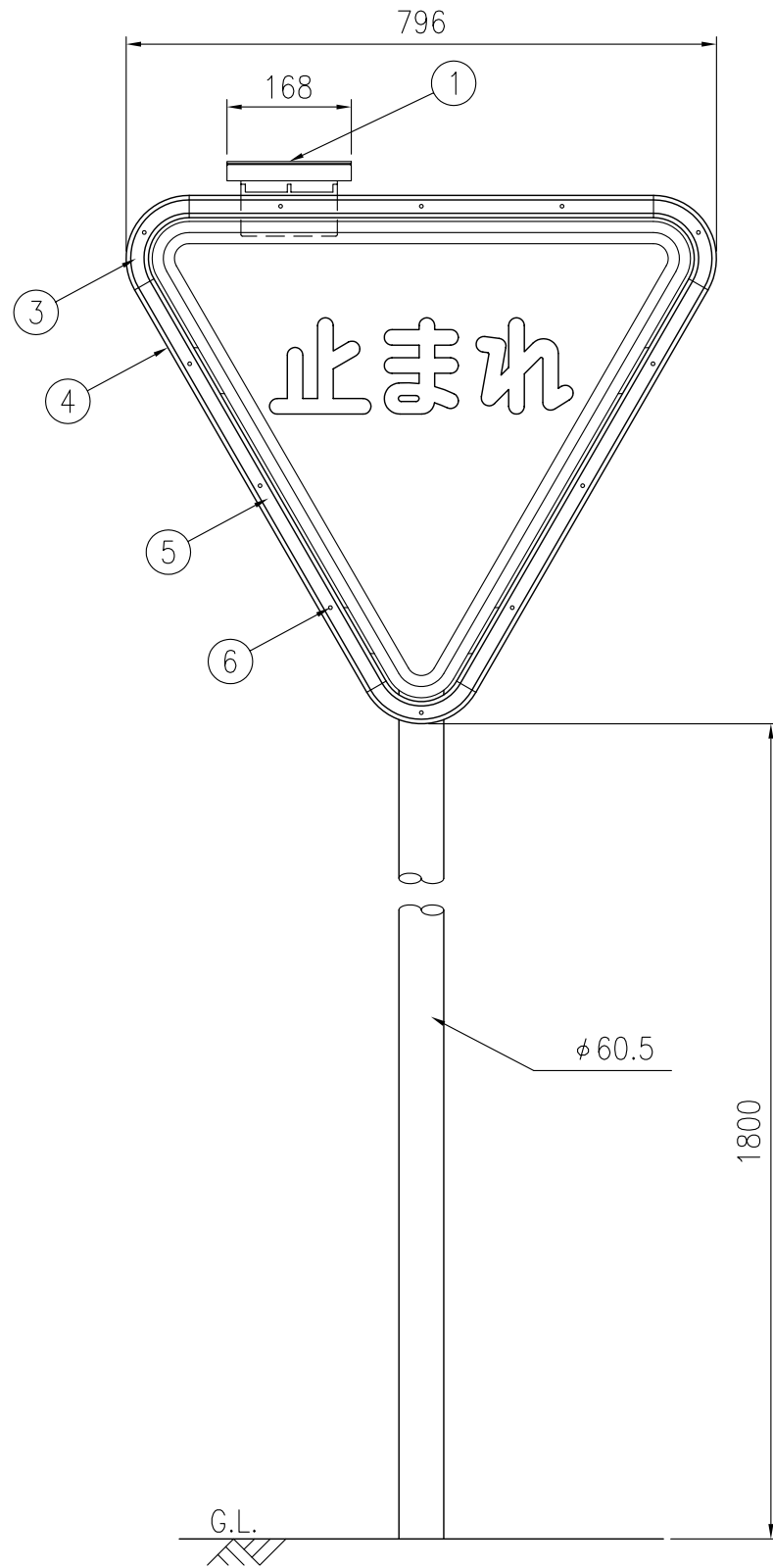
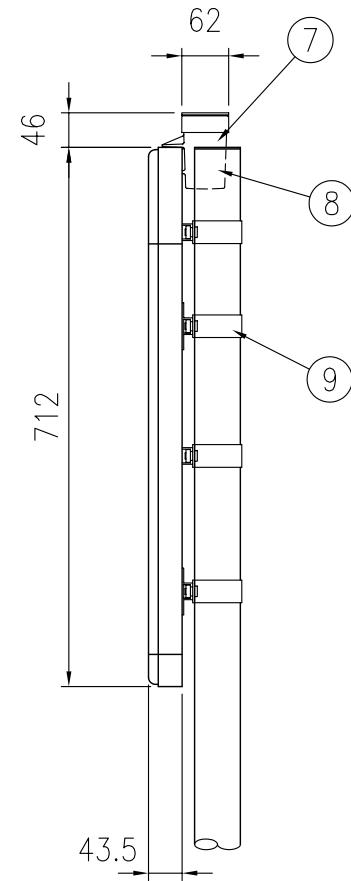


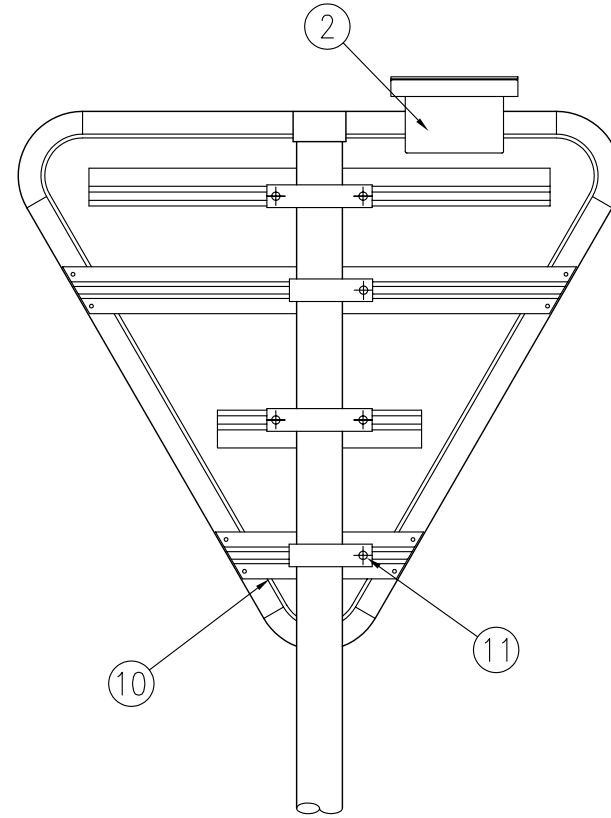
正面図



側面図



背面図



サンフラッシャー ST-208-CP				
部番	部品名	数量	材質	摘要
1	太陽電池	1	シリコンソーラー	—————
2	ソーラー架台	1	アルミニウム合金	—————
3	ジョイント	3	アルミニウム合金	—————
4	ベースパイプ	3	アルミニウム合金	—————
5	カバーパイプ	3	ポリカーボネート樹脂	無色透明
6	発光体	12	—————	LED 赤色発光
7	コントローラー	1	—————	—————
8	蓄電池	1	電気二重層コンデンサ	—————
9	取付金具	2	アルミニウム合金	—————
10	チャンネル	2	アルミニウム合金	—————
11	ボルト・ナット	2	SUS・真鍮	盗難防止仕様

電気特性	
太陽電池	3.3V-0.32A
蓄電池	2.3V-400F
発光体	発光ダイオード
点消灯	自動点消灯 (約300LX)
点滅	50~70回/分

図面番号	KTDH09001
------	-----------

発光体取付部詳細図

