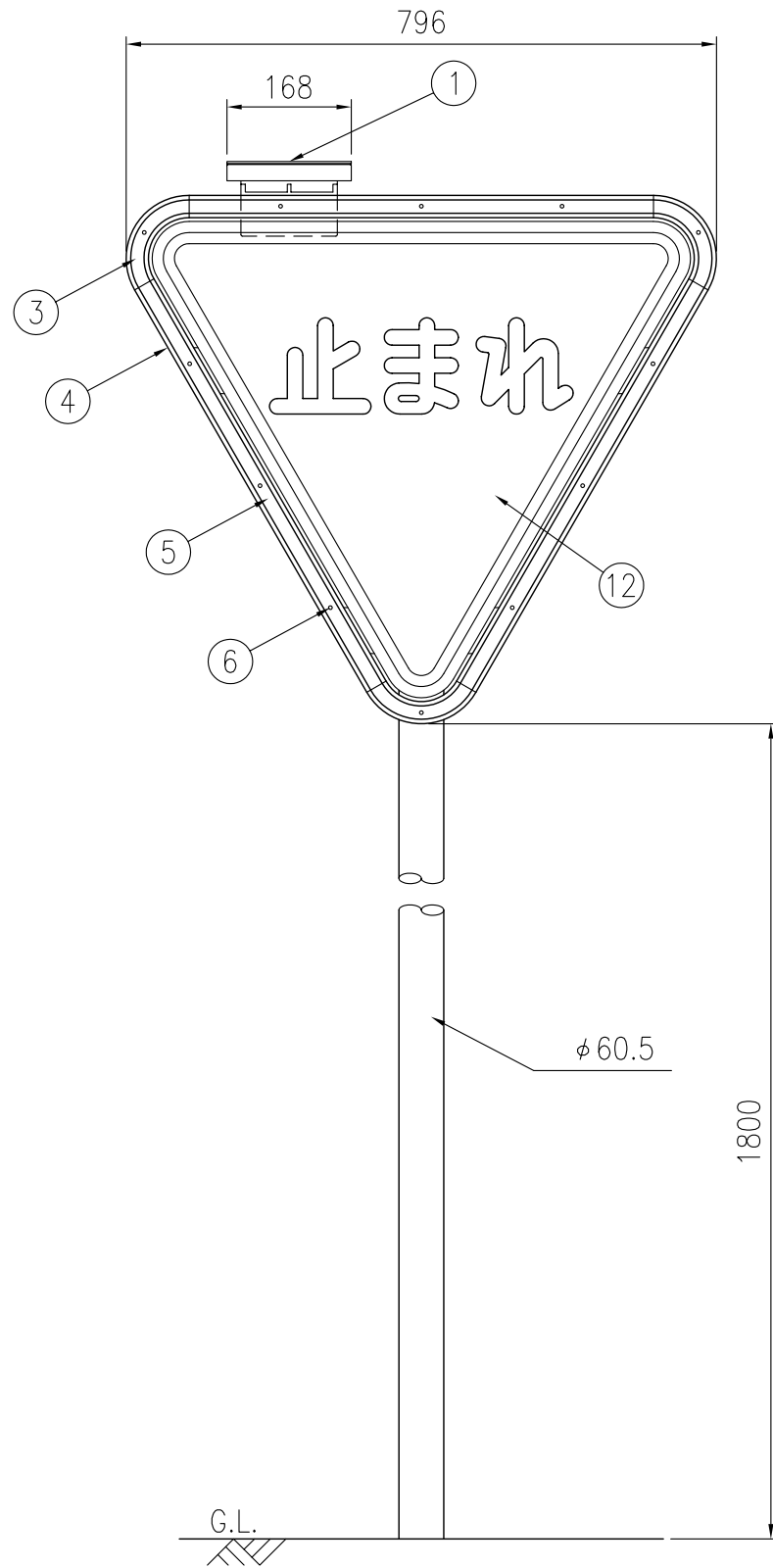
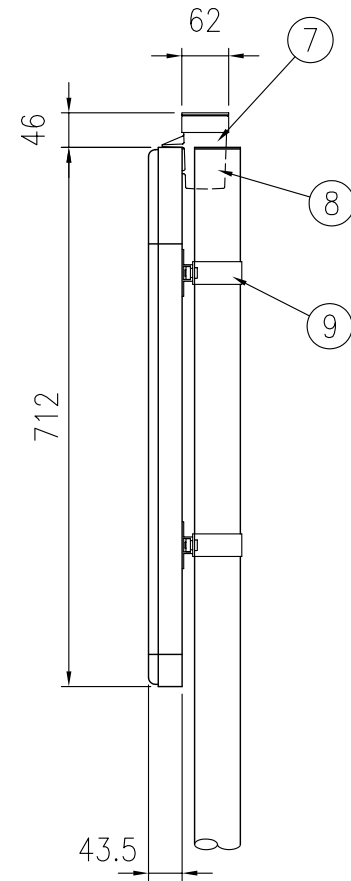


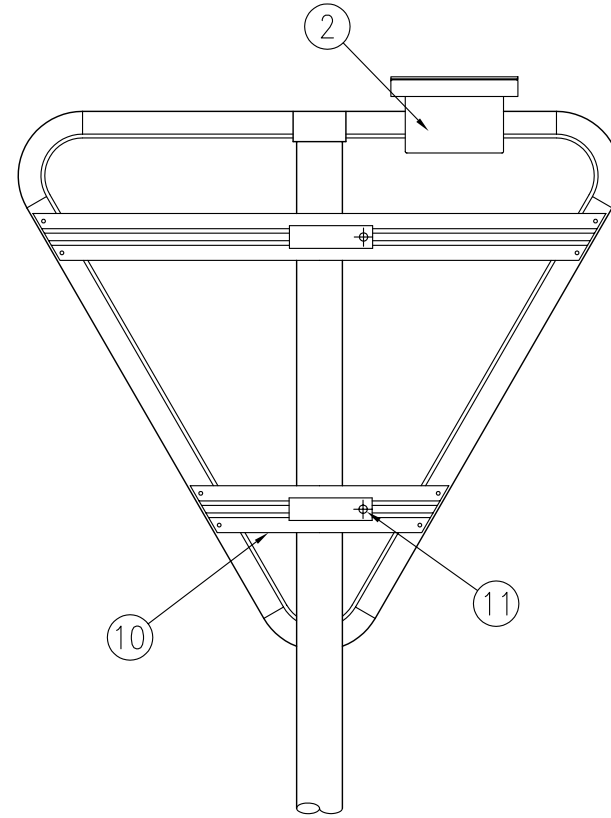
正面図



側面図



背面図



| サンフラッシャー ST-208-BD | | | | |
|--------------------|---------|----|------------|----------|
| 部番 | 部品名 | 数量 | 材質 | 摘要 |
| 1 | 太陽電池 | 1 | シリコンソーラー | ———— |
| 2 | ソーラー架台 | 1 | アルミニウム合金 | ———— |
| 3 | ジョイント | 3 | アルミニウム合金 | ———— |
| 4 | ベースパイプ | 3 | アルミニウム合金 | ———— |
| 5 | カバーパイプ | 3 | ポリカーボネート樹脂 | 無色透明 |
| 6 | 発光体 | 12 | ———— | LED 赤色発光 |
| 7 | コントローラー | 1 | ———— | ———— |
| 8 | 蓄電池 | 1 | 電気二重層コンデンサ | ———— |
| 9 | 取付金具 | 2 | アルミニウム合金 | ———— |
| 10 | チャンネル | 2 | アルミニウム合金 | ———— |
| 11 | ボルト・ナット | 2 | SUS・真鍮 | 盗難防止仕様 |
| 12 | 標識板 | 1 | アルミニウム合金 | 高輝度反射シート |

| 電気特性 | |
|------|----------------|
| 太陽電池 | 3.3V-0.32A |
| 蓄電池 | 2.3V-400F |
| 発光体 | 発光ダイオード |
| 点消灯 | 自動点消灯 (約300LX) |
| 点滅 | 50~70回/分 |

| | |
|------|-----------|
| 図面番号 | KTDH09003 |
|------|-----------|

発光体取付部詳細図

