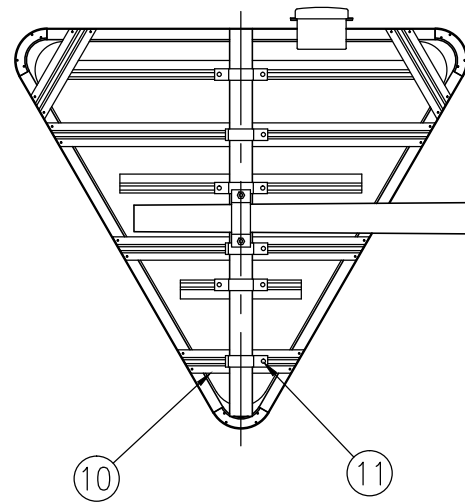
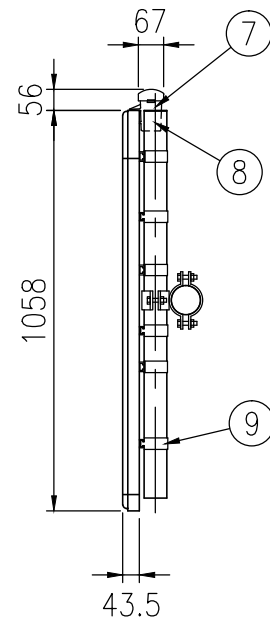
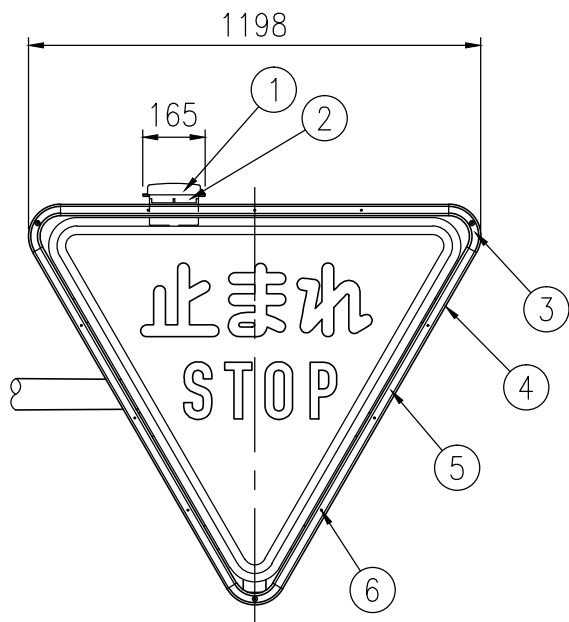


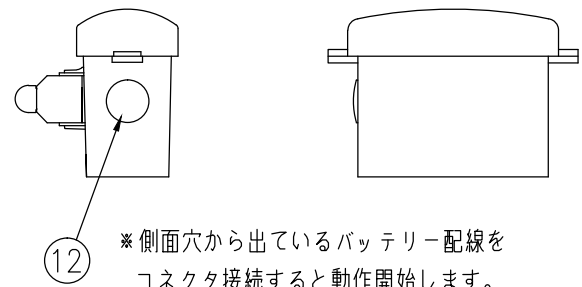
正面図

側面図

背面図



バッテリー配線接続部



※側面穴から出ているバッテリー配線をコネクタ接続すると動作開始します。  
接続後は⑫樹脂キャップで蓋をして下さい。

S=1/20

G.L.

サンフラッシャー ST-212-RN

部番	部品名	数量	材質	摘要
1	太陽電池	1	シリコンソーラー	———
2	ソーラー架台	1	アルミニウム合金	———
3	ジョイント	3	アルミニウム合金	———
4	ベースパイプ	3	アルミニウム合金	———
5	カバーパイプ	3	ポリカーボネート樹脂	無色透明
6	発光体	12	———	LED 赤色発光
7	コントローラー	1	———	———
8	蓄電池	1	鉛蓄電池	———
9	取付金具	3	アルミニウム合金	———
10	チャンネル	3	アルミニウム合金	———
11	LHボルト・ナット	3	SUS(M8×20)	盗難防止仕様
12	樹脂キャップ	1	合成樹脂	———

電気特性

太陽電池	3.29V-0.14A
蓄電池	2.0V-2.5AH
発光体	発光ダイオード
点消灯	自動点消灯 (約300LX)
点滅	50~70回/分

図面番号 KTDH12010\*1

発光体取付部詳細図

