

サンフラッシュャー ST-212-R

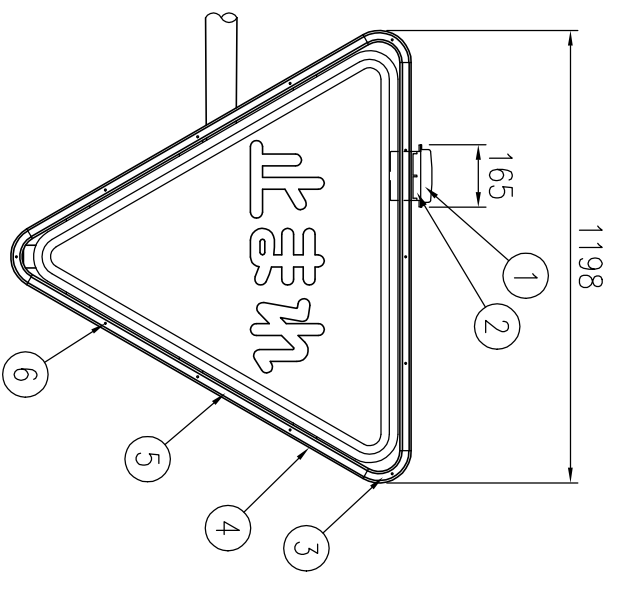
部番	部品名	数量	材質	摘要
1	太陽電池	1	シリコソラー	—
2	ソーラー架台	1	アルミニウム合金	—
3	ジョイント	3	アルミニウム合金	—
4	ベアリング	3	アルミニウム合金	—
5	カバーパイプ	3	ポリカーボネート樹脂	無色透明
6	発光体	12	—	LED 赤色発光
7	コントローラー	1	—	—
8	蓄電池	1	鉛蓄電池	—
9	取付金具	3	アルミニウム合金	—
10	チャソネル	3	アルミニウム合金	—
11	ボルト・ナット	3	SUS・真鍮	盗難防止仕様

電気特性

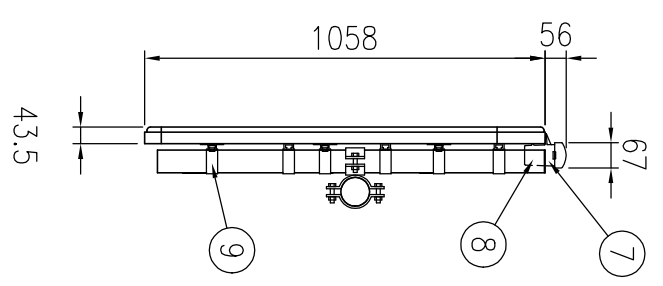
太陽電池	3.29V-0.14A
蓄電池	2.0V-2.5AH
発光体	発光ダイオード
点滅	自動点滅灯 (約300LX)
点滅	50~70回/分

図面番号	ATA6295*1
------	-----------

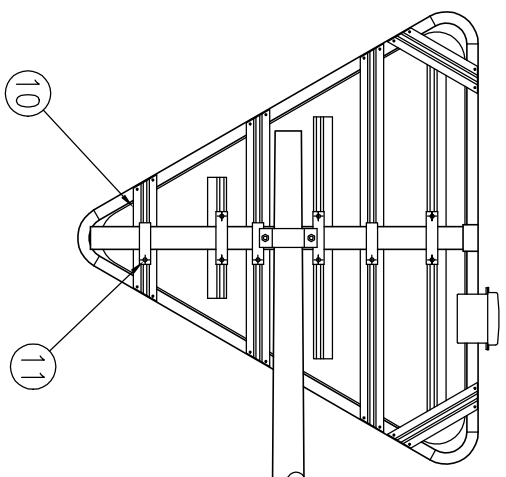
正面図



側面図



背面図



発光体取付部詳細図

