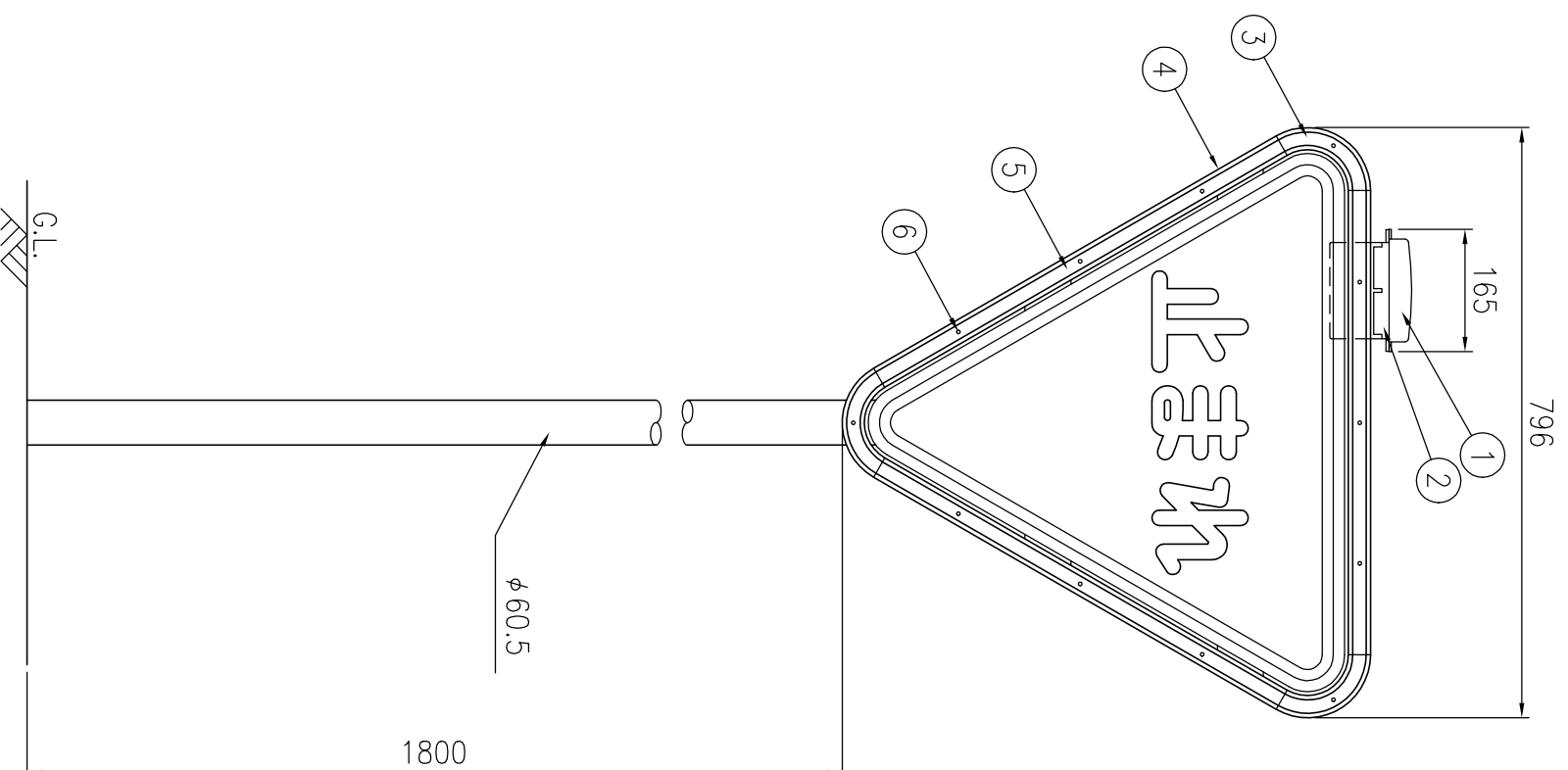
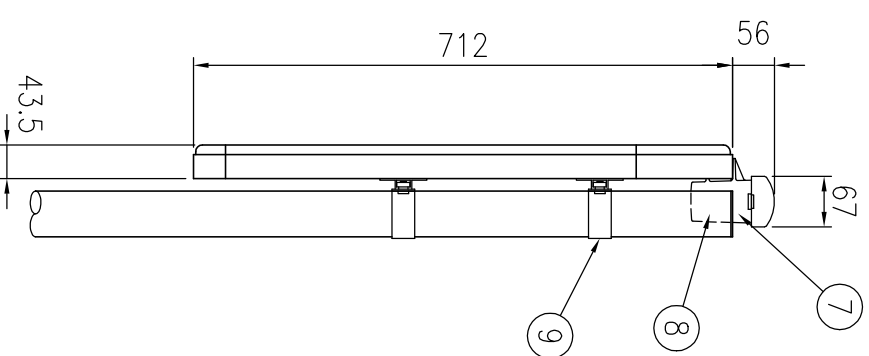


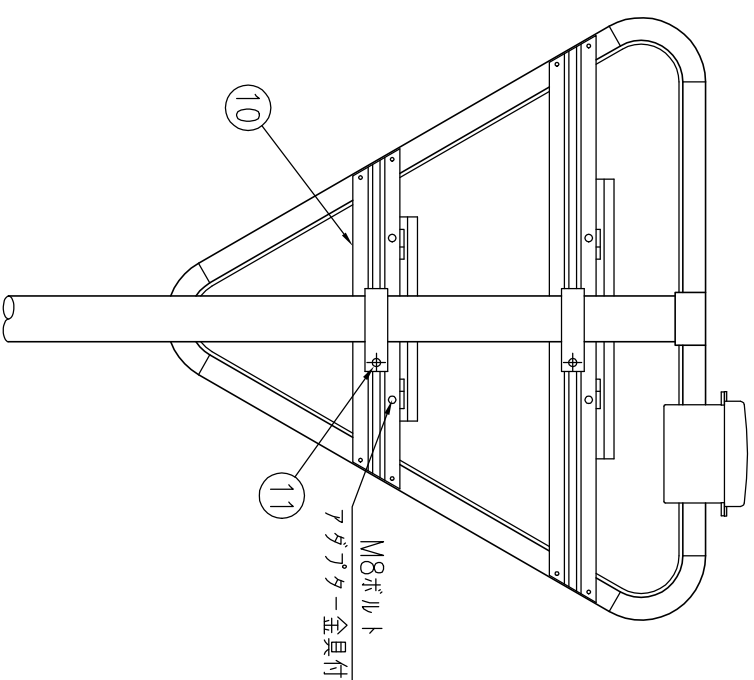
正面図



側面図



背面図



サンフラッシュャー		ST-208T-R		
部番	部品名	数量	材質	摘要
1	太陽電池	1	シリコンソーラ	—
2	ソーラ-架台	1	アルミニウム合金	—
3	ジョイント	3	アルミニウム合金	—
4	ベースパイプ	3	アルミニウム合金	—
5	カバーパイプ	3	ポリカーボネート樹脂	無色透明
6	発光体	12	—	LED 赤色発光
7	コソトローラ-	1	—	—
8	蓄電池	1	鉛蓄電池	—
9	取付金具	2	アルミニウム合金	—
10	チャソネル	2	アルミニウム合金	—
11	ボルト・ナット	2	SUS・真鍮	盗難防止仕様

電気特性	
太陽電池	3.29V-0.14A
蓄電池	2.0V-2.5AH
発光体	発光ダイオード
点消灯点	自動点消灯 (約300LX) 50~70回/分

図面番号	STC000043
------	-----------

発光体取付部詳細図

