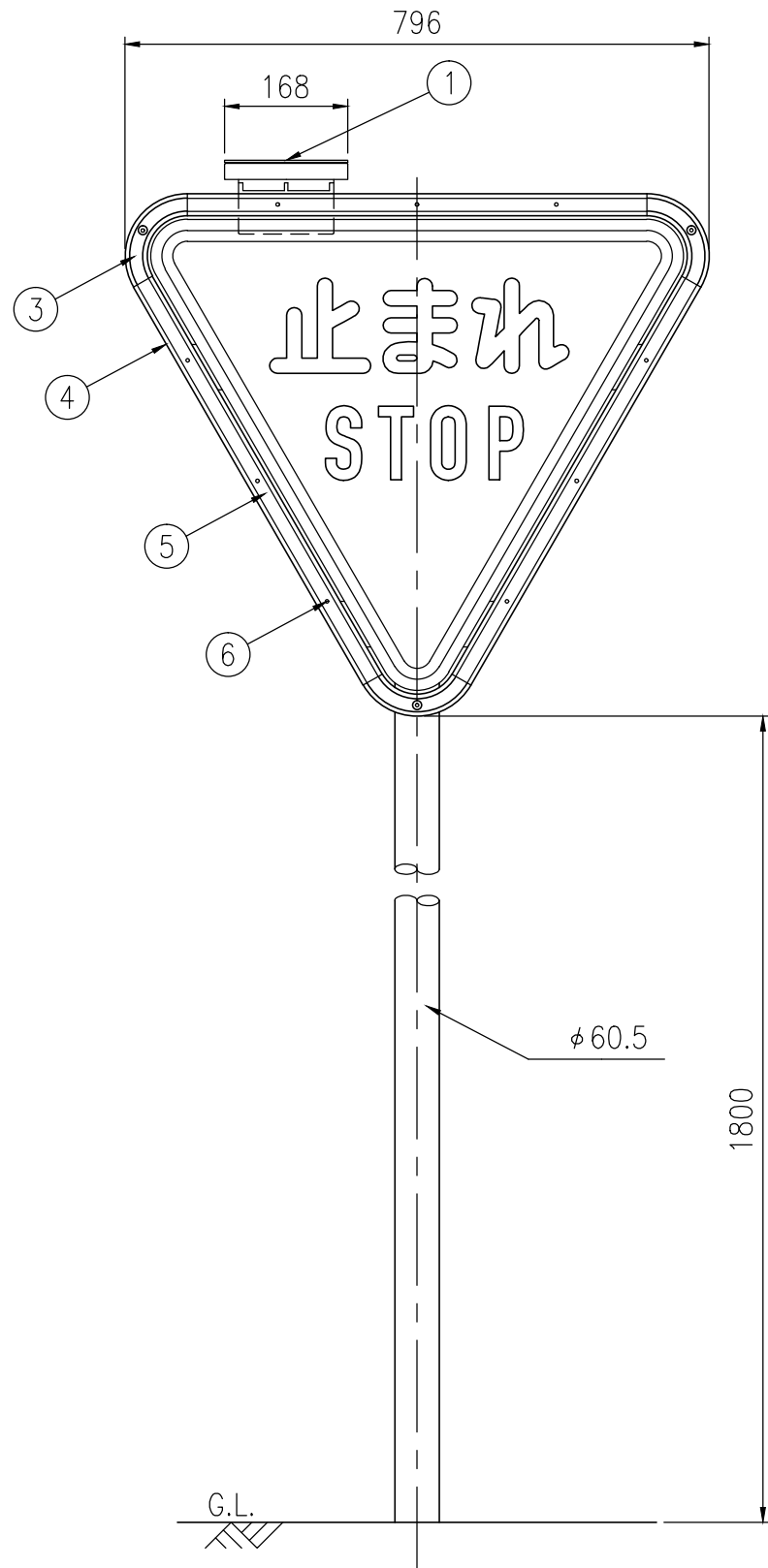
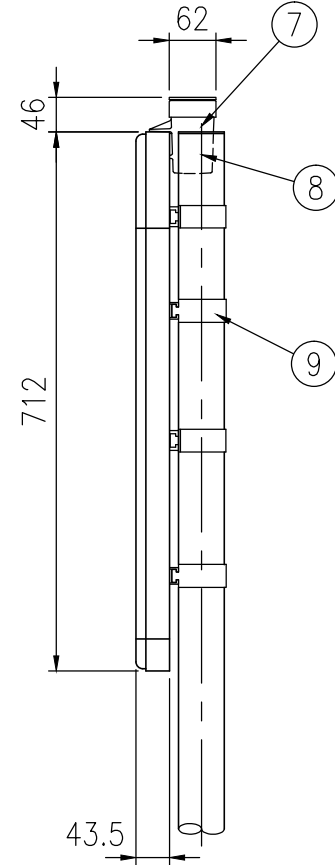


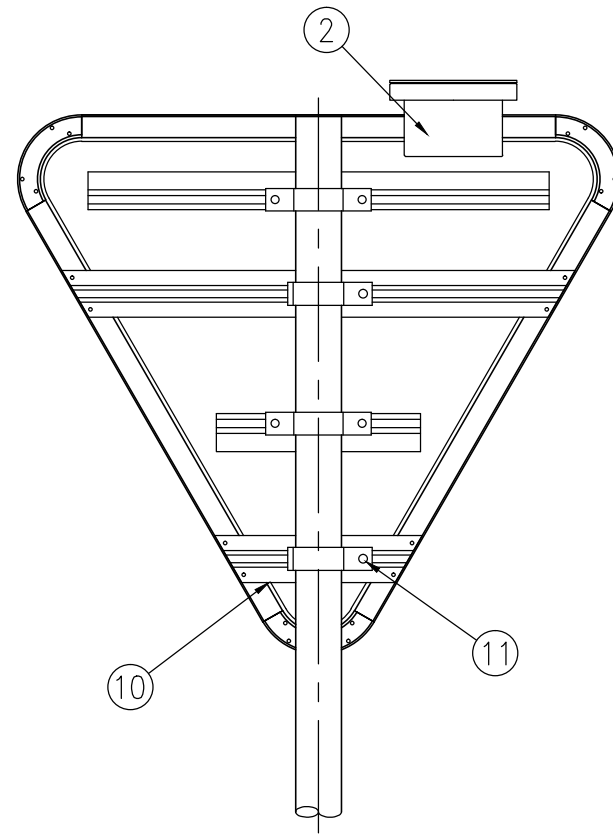
正面図



側面図



背面図



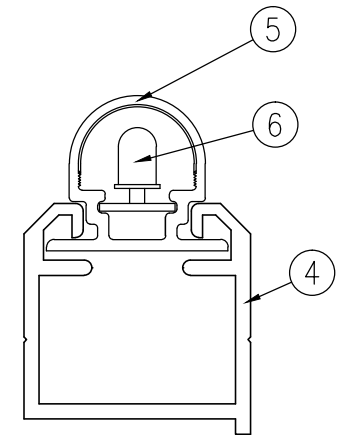
サンフラッシャー ST-208-CP

品番	品名	数量	材質	備考
1	太陽電池	1	シリコンソーラー	———
2	ソーラー架台	1	アルミニウム合金	———
3	ジョイント	3	アルミニウム合金	———
4	ベースパイプ	3	アルミニウム合金	———
5	カバーパイプ	3	ポリカーボネート樹脂	無色透明
6	発光体	12	———	LED 赤色発光
7	コントローラー	1	———	———
8	蓄電池	1	電気二重層コンデンサ	———
9	取付金具	2	アルミニウム合金	———
10	チャンネル	2	アルミニウム合金	———
11	LHボルト・ナット	2	SUS(M8×20)	盗難防止仕様

電気特性

太陽電池	3.3V-0.32A
蓄電池	2.3V-400F
発光体	発光ダイオード
点消灯	自動点消灯 (約300LX)
点滅	50~70回/分

図面番号 KTDH09001\*2



S=1/10

発光体取付部詳細図 S=1/1