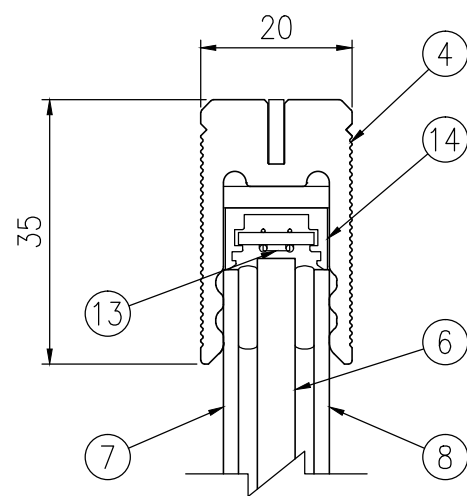


背面図 S=1/10



発光体取付部詳細図 S=1/1

ジスロン セイフティブライツ407-BR 1.0倍
BRT-407-BR-1.0

| 品番 | 品名 | 数量 | 材質 | 備考 |
|----|----------|----|-------------|-----------|
| 1 | 太陽電池 | 1 | シリコンソーラー | - |
| 2 | 防鳥針 | 2 | SUS φ5×150 | - |
| 3 | 太陽電池架台 | 1 | アルミニウム合金 | グレー |
| 4 | フレーム | 5 | アルミニウム合金 | - |
| 5 | コーナー金具 | 3 | アルミニウム合金 | - |
| 6 | 導光板 | 1 | メタクリル樹脂 | ドットパターン |
| 7 | 標識板 | 1 | メタクリル樹脂 | 超高輝度反射シート |
| 8 | 裏板 | 1 | アルミニウム合金 | - |
| 9 | 取付リブ | 2 | アルミニウム合金 | 平リブ |
| 10 | パワーユニット | 1 | アルミニウム合金 | シルバーメタリック |
| 11 | コントローラー | 1 | CPU制御基板 | - |
| 12 | 蓄電池 | 1 | 鉛シール蓄電池 | - |
| 13 | 発光体 | 12 | 高輝度発光ダイオード | 白色発光 |
| 14 | LEDフォルダー | 2 | アルミニウム合金 | - |
| 15 | 電線管 | 1 | フレキシブル電線管 | φ15×L800 |
| 16 | 取付金具 | 2 | アルミニウム合金 | 60用フンタッチ |
| 17 | ボルト・ナット | 2 | SUS LH-M8 | 盗難防止仕様 |
| 18 | 補助支柱 | 1 | アルミニウム合金 | 60用 |
| 19 | 親子バンド | 2 | 亜鉛めっき鋼板 | 60用 |
| 20 | ボルト・ナット | 6 | SS400 M8×35 | 亜鉛めっき |
| 21 | 結束バンド | 1 | SUS | - |

電気特性

| | |
|------------|-------------------------------|
| 太陽電池 | 17V-0.3A (5.1W) |
| 蓄電池 | 12V-2.3Ah |
| 発光体 | LED 高輝度発光ダイオード |
| 点灯 | 自動点灯 太陽電池電圧監視式 |
| 出力可変 (選択式) | 1: 150%~50%出力可変 / 2: 100%出力一定 |
| 点滅 | 50~70回/分 |

図面番号 KTDH15002

- *仕様及び電子規格は品質向上のため変更する場合があります
- *標識レイアウトは407-AR・BRの対応が可能です
- *支柱は含まれません (φ60.5×t2.8以上)
- *太陽電池は南向きに取付けて下さい

参考基礎寸法
□600×H700

正面図 S=1/10

側面図 S=1/10

発光体取付部詳細図 S=1/1