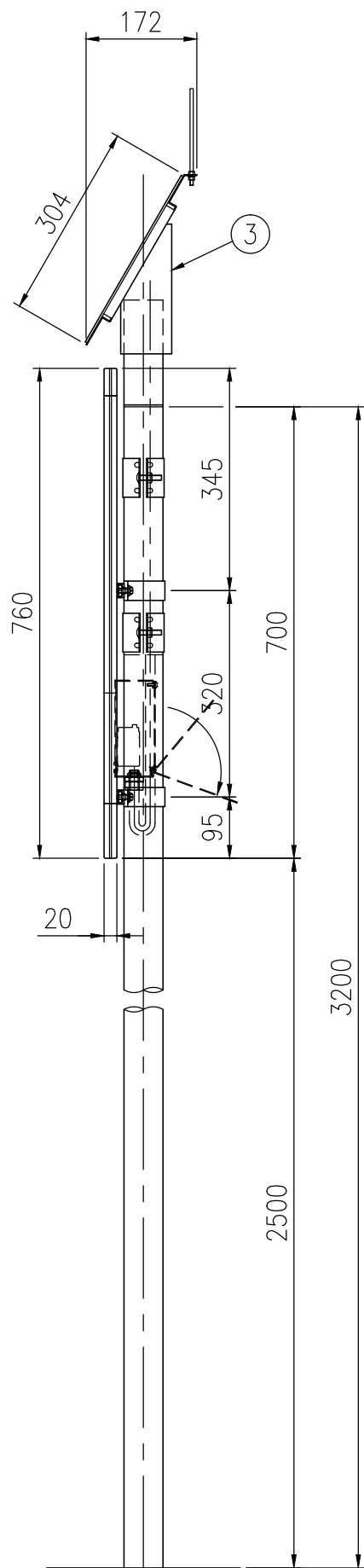
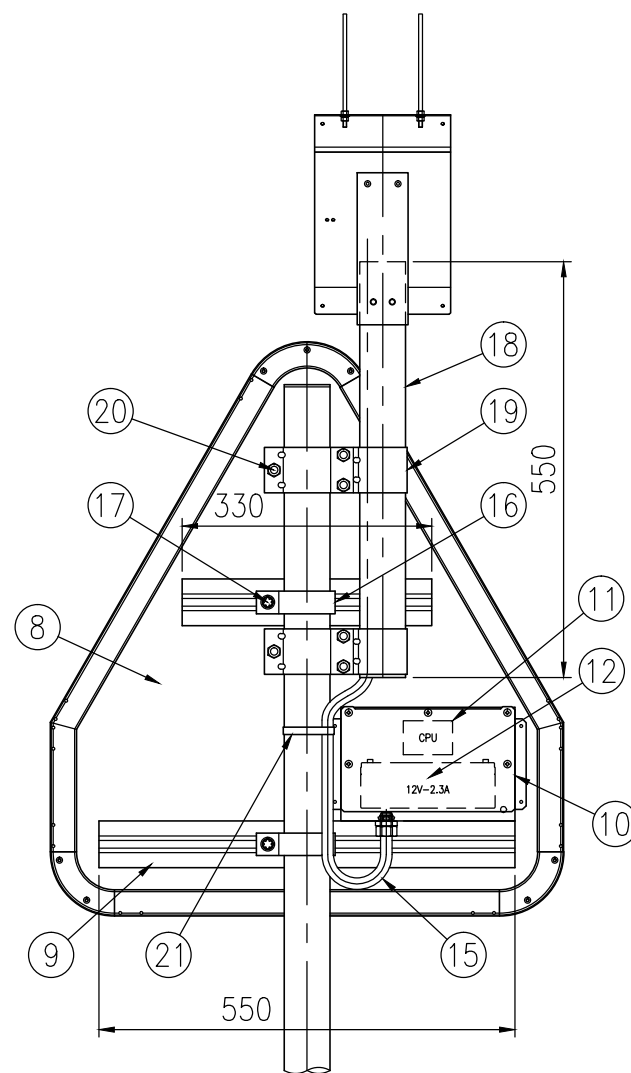


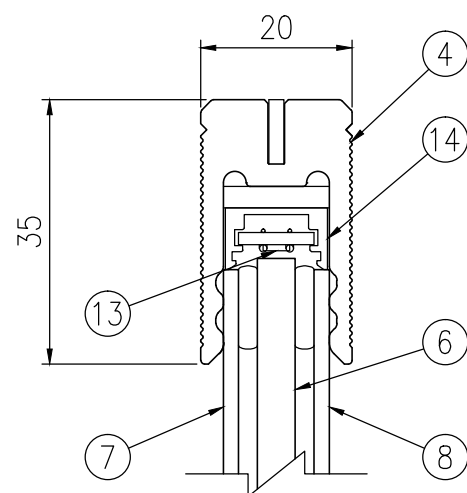
正面図 S=1/10



側面図 S=1/10



背面図 S=1/10



発光体取付部詳細図 S=1/1

ジスロン セイフティブライツ407-AR 1.0倍
BRT-407-AR-1.0

品番	品名	数量	材質	備考
1	太陽電池	1	シリコンソーラー	-
2	防鳥針	2	SUS φ5×150	-
3	太陽電池架台	1	アルミニウム合金	グレー
4	フレーム	5	アルミニウム合金	-
5	コーナー金具	3	アルミニウム合金	-
6	導光板	1	メタクリル樹脂	ドットパターン
7	標識板	1	メタクリル樹脂	超高輝度反射シート
8	裏板	1	アルミニウム合金	-
9	取付リブ	2	アルミニウム合金	平リブ
10	パワーユニット	1	アルミニウム合金	シルバーメタリック
11	コントローラー	1	CPU制御基板	-
12	蓄電池	1	鉛シール蓄電池	-
13	発光体	12	高輝度発光ダイオード	白色発光
14	LEDフォルダー	2	アルミニウム合金	-
15	電線管	1	フレキシブル電線管	φ15×L800
16	取付金具	2	アルミニウム合金	60用フンタッチ
17	ボルト・ナット	2	SUS LH-M8	盗難防止仕様
18	補助支柱	1	アルミニウム合金	60用
19	親子バンド	2	亜鉛めっき鋼板	60用
20	ボルト・ナット	6	SS400 M8×35	亜鉛めっき
21	結束バンド	1	SUS	-

電気特性

太陽電池	17V-0.3A (5.1W)
蓄電池	12V-2.3Ah
発光体	LED 高輝度発光ダイオード
点灯	自動点灯 太陽電池電圧監視式
出力可変 (選択式)	1: 150%~50%出力可変 / 2: 100%出力一定
点滅	50~70回/分

図面番号

KTDH15001

- *仕様及び電子規格は品質向上のため変更する場合があります
- *標識レイアウトは407-AR・BRの対応が可能です
- *支柱は含まれません (φ60.5×t2.8以上)
- *太陽電池は南向きに取付けて下さい

参考基礎寸法
□600×H700