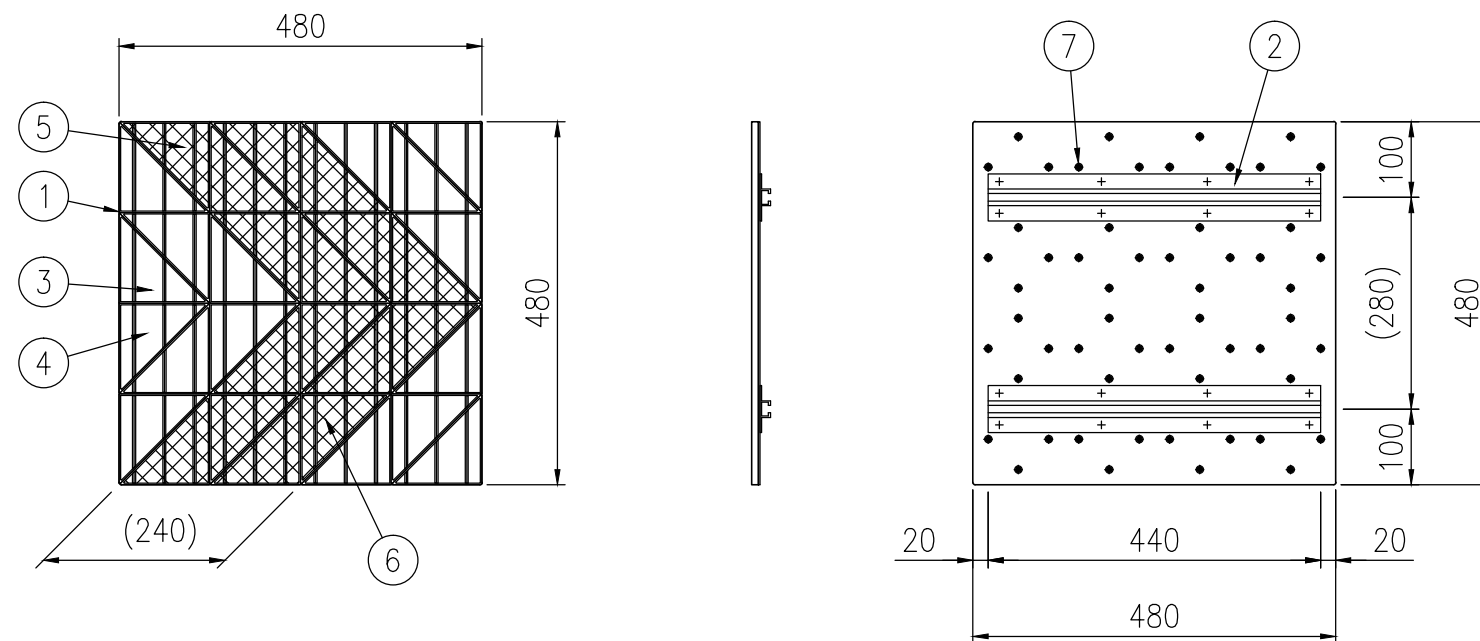


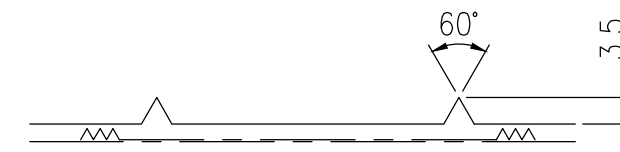
ジスロン アローライト AL18				
品番	品名	数量	材質	備考
1	基板	1	アルミニウム合金	t1.2
2	スライドチャンネル	2	アルミニウム合金	平リブ
3	反射体	8	メタクリル樹脂(アクリル)	蛍光黄緑色
4	反射体	8	メタクリル樹脂(アクリル)	蛍光黄緑色
5	反射体	8	メタクリル樹脂(アクリル)	蛍光赤色
6	反射体	8	メタクリル樹脂(アクリル)	蛍光赤色
7	止め輪	56	バネ用ステンレス鋼	—

図面番号	KSAH16127
------	-----------

※ 反射体は、特殊蛍光プリズムレンズ使用



S=1/10



反射体突起部詳細図 S=1/1