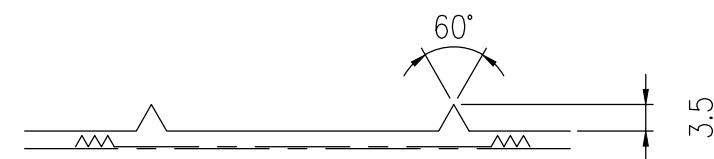
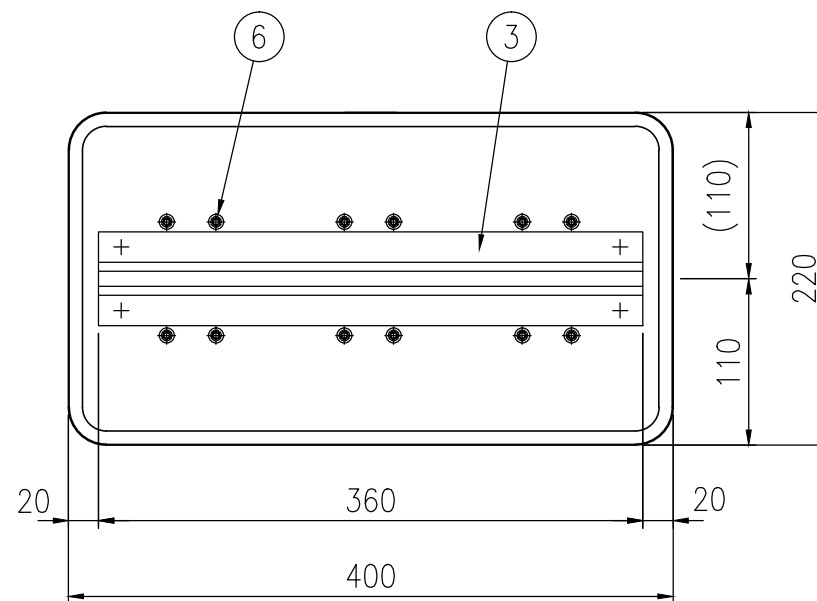
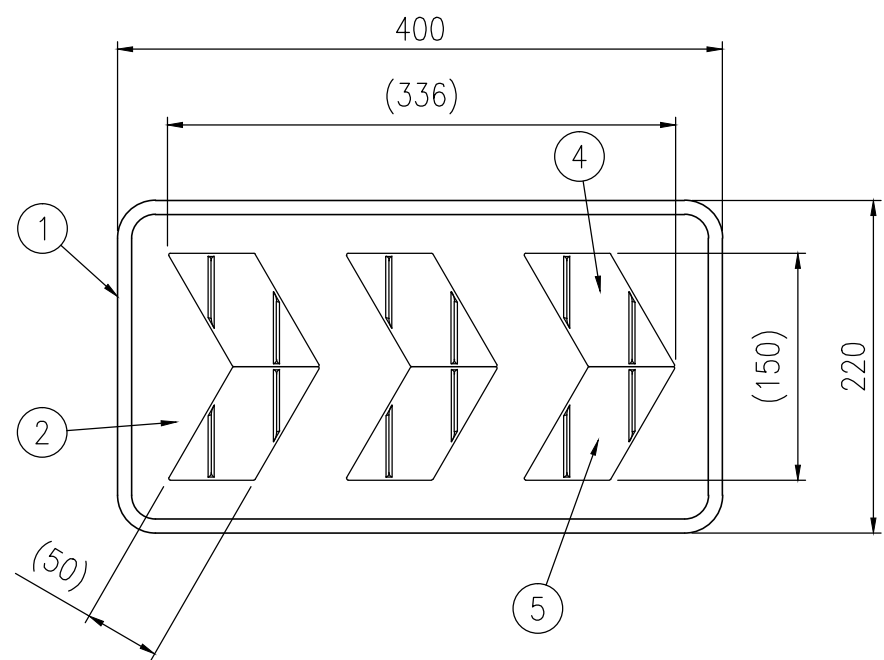


ジスロン アローライト AL7				
品番	品名	数量	材質	備考
1	基板	1	アルミニウム合金	t1.2
2	シート	1	蛍光無反射シート	蛍光黄色
3	スライドチャンネル	1	アルミニウム合金	平リブ
4	反射体	3	メタクリル樹脂(アクリル)	蛍光赤色
5	反射体	3	メタクリル樹脂(アクリル)	蛍光赤色
6	止め輪	12	バネ用ステンレス鋼	—
図面番号		KSAH16116		

* 反射体は、特殊蛍光プリズムレンズ使用



S=1/5

反射体突起部詳細図 S=1/1