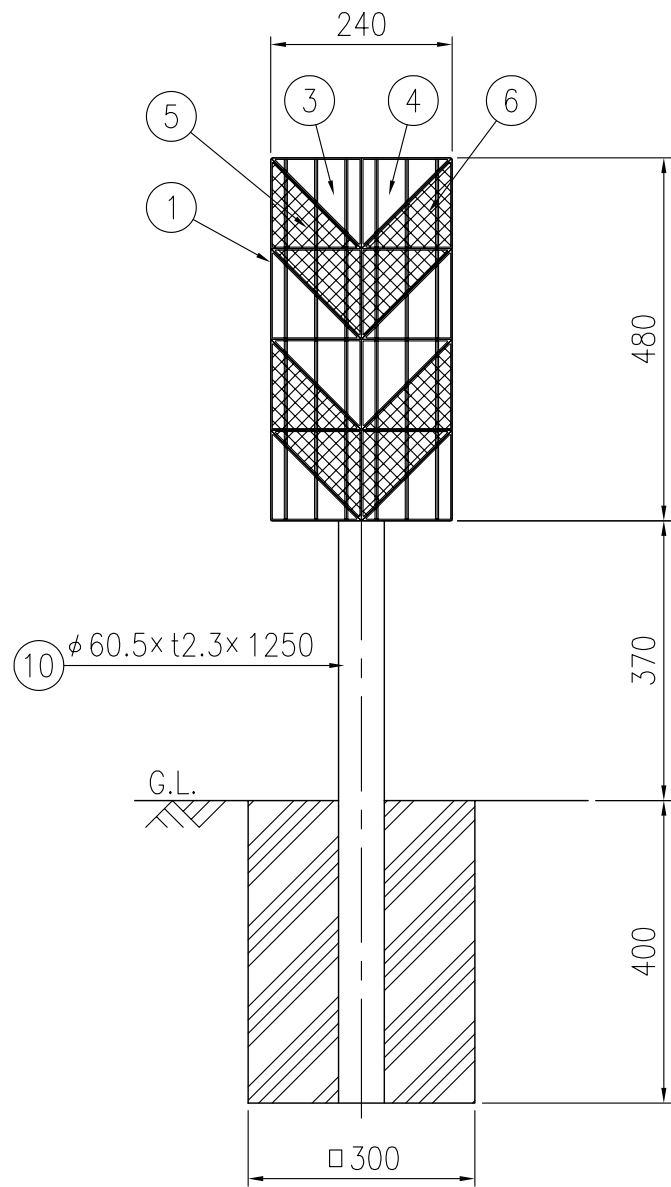


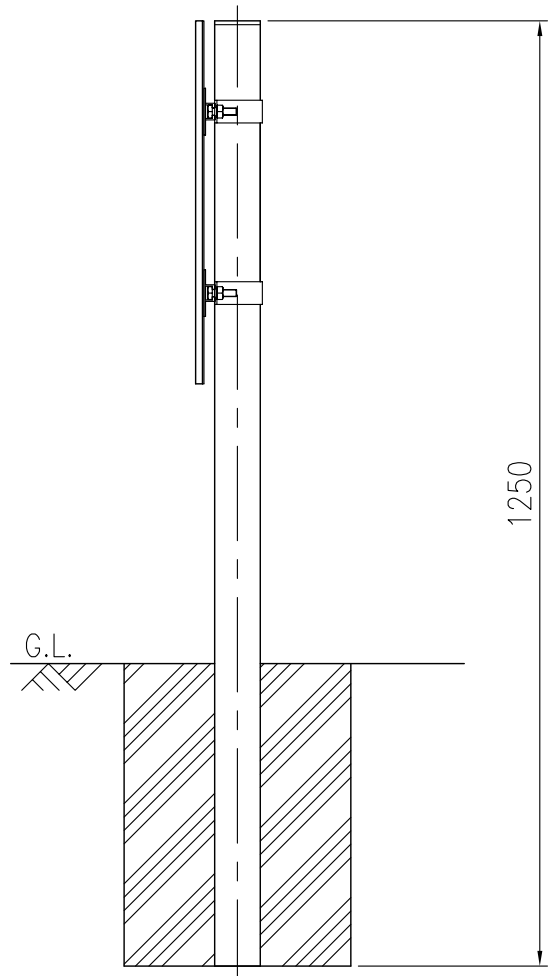
ジスロン アローライト AL20-C-S				
品番	品名	数量	材質	備考
1	基板	1	アルミニウム合金	t1.2
2	スライドチャンネル	2	アルミニウム合金	平リブ
3	反射体	4	メタクリル樹脂(アクリル)	蛍光黄緑色
4	反射体	4	メタクリル樹脂(アクリル)	蛍光黄緑色
5	反射体	4	メタクリル樹脂(アクリル)	蛍光赤色
6	反射体	4	メタクリル樹脂(アクリル)	蛍光赤色
7	止め輪	24	バネ用ステンレス鋼	—
8	Uバンド	2	アルミニウム合金	フンタッチ金具
9	ボルト・ナット	2	(W3/8×32)	熔融亜鉛めっき
10	支柱	1	STK400,亜鉛めっき	静電粉体塗装,白色
11	キャップ	1	ポリエチレン樹脂	—

図面番号	KSAH05097*1
------	-------------

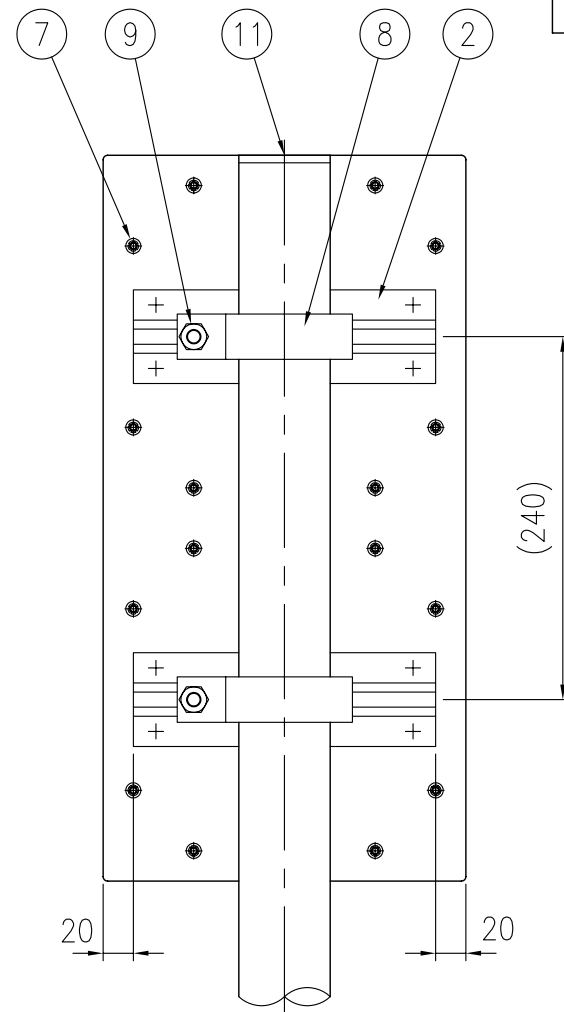
* 反射体は、特殊蛍光プリズムレンズ使用



設置図 S=1/10



裏面図 S=1/5



反射体突起部詳細図 S=1/1