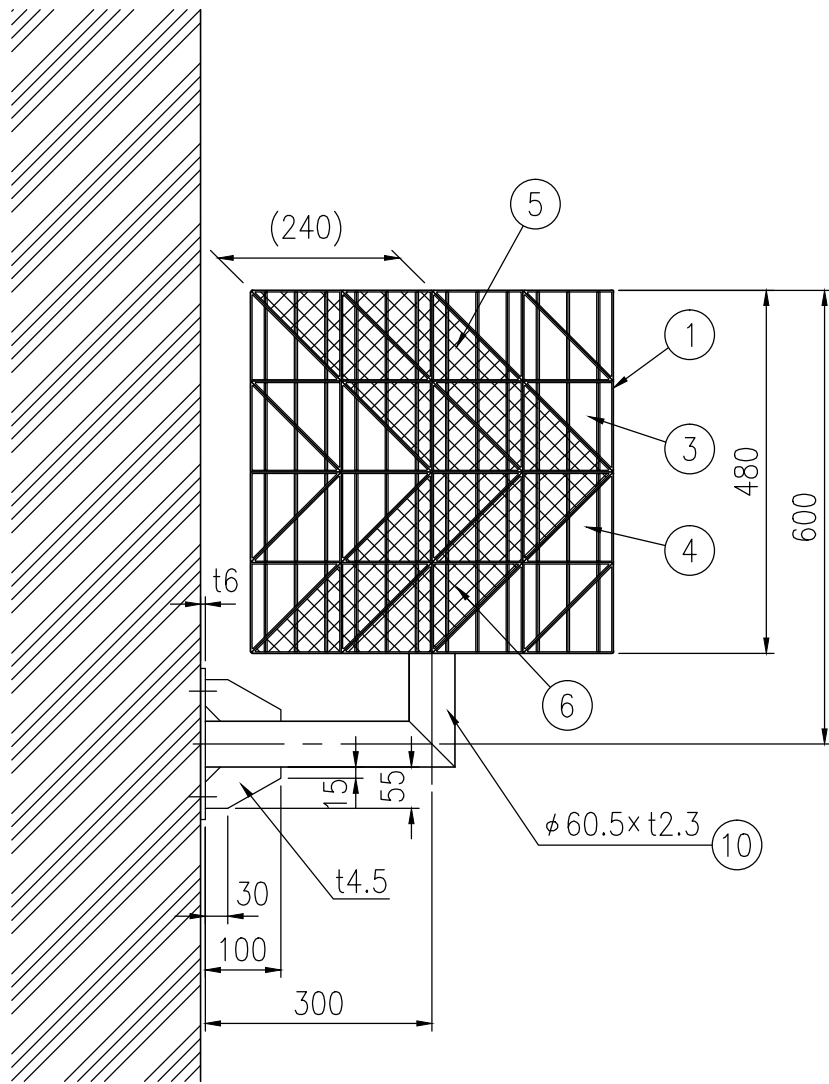


裏面図 S=1/10

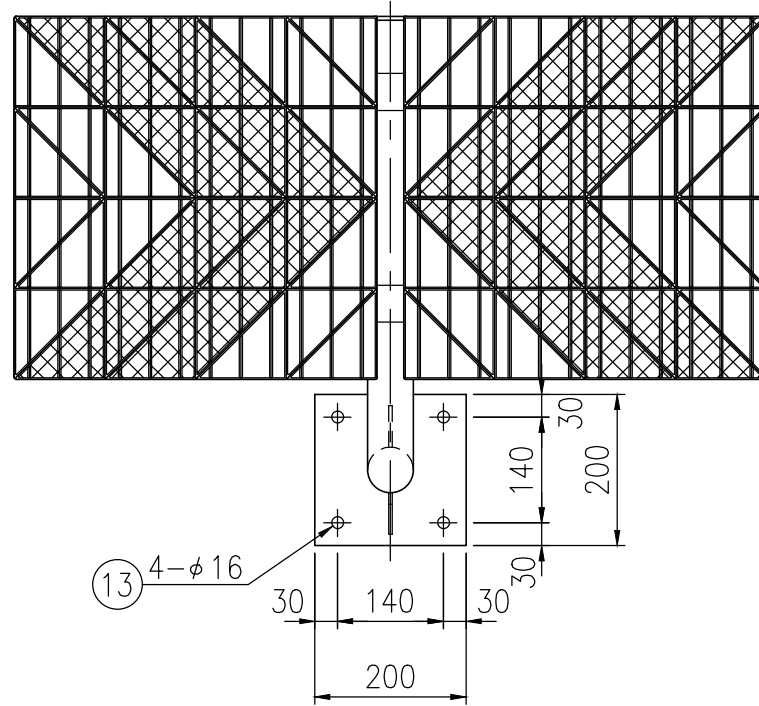
ジスロン アローライト AL18-YO-W				
品番	品名	数量	材質	備考
1	基板	2	アルミニウム合金	t1.2
2	スライドチャンネル	4	アルミニウム合金	平リブ
3	反射体	16	メタクリル樹脂(アクリル)	蛍光黄緑色
4	反射体	16	メタクリル樹脂(アクリル)	蛍光黄緑色
5	反射体	16	メタクリル樹脂(アクリル)	蛍光赤色
6	反射体	16	メタクリル樹脂(アクリル)	蛍光赤色
7	止め輪	112	バネ用ステンレス鋼	—
8	Uバンド	2	SPHC	溶融亜鉛めっき
9	ボルト・ナット	12	(M10×40)	溶融亜鉛めっき
10	ベースプレート支柱	1	STK400,亜鉛めっき	静電粉体塗装,白色 または茶色
11	キャップ	1	ポリエチレン樹脂	—
12	W取付金具	2set	アルミニウム合金	—
13	アンカーボルト	4	(M12×100)	溶融亜鉛めっき

図面番号 KSAH05092*1

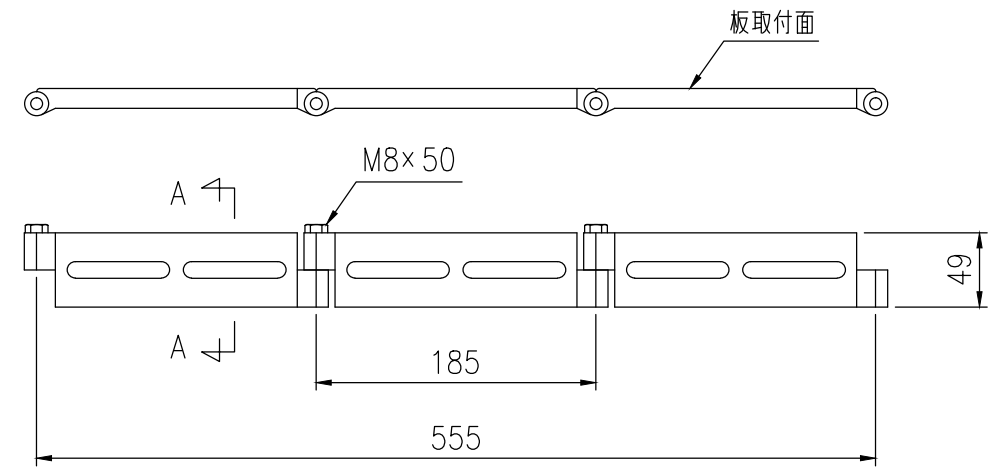
* 反射体は、特殊蛍光プリズムレンズ使用
 * アンカーボルトはスリーブ打込み式おねじアンカーを使用(ドリル径φ18、深さ57mm)



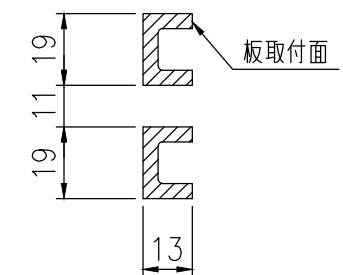
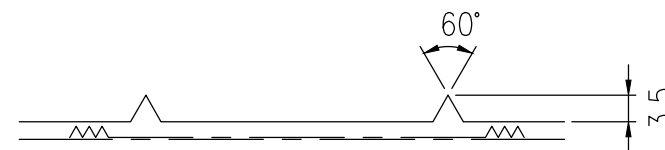
設置図 S=1/10



反射体突起部詳細図 S=1/1



W取付金具詳細図 S=1/5



A-A断面図 S=1/2