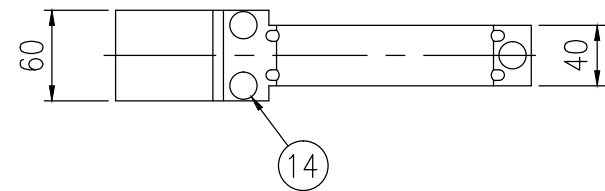
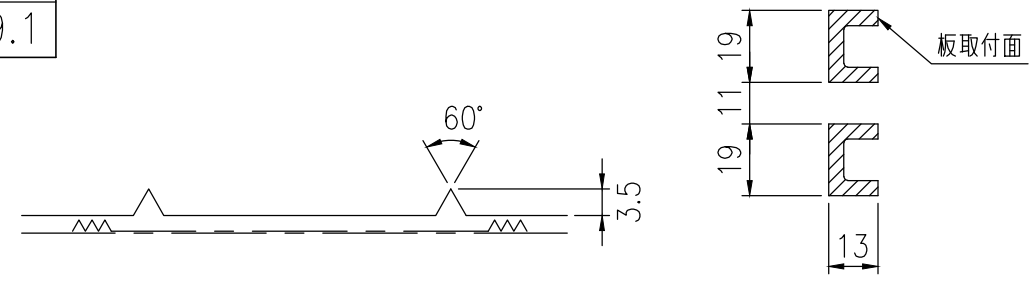
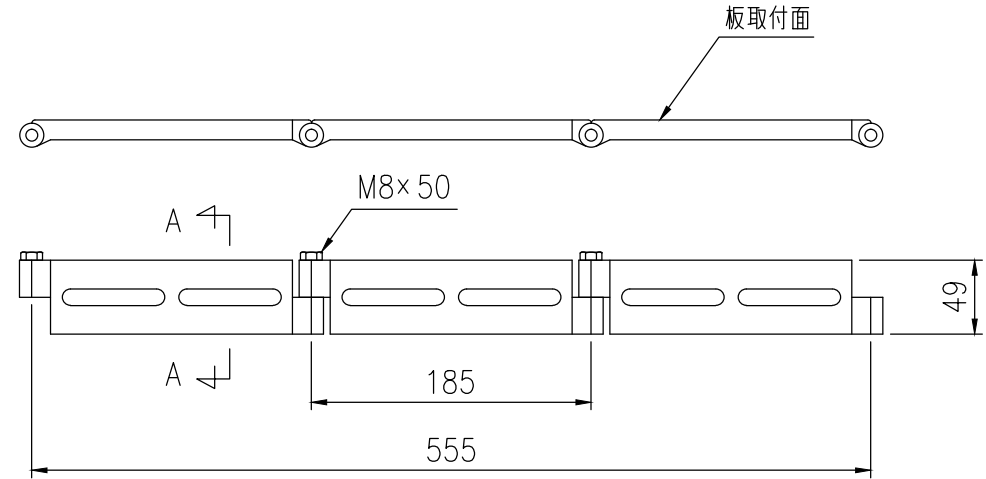


φD
139.8
114.3
101.6
89.1



図面番号	KSAH05090*2
------	-------------

* 反射体は、特殊蛍光プリズムレンズ使用



ジスロン アローライト AL18-G-W				
品番	品名	数量	材質	備考
1	基板	2	アルミニウム合金	t1.2
2	スライドチャンネル	4	アルミニウム合金	平リブ
3	反射体	16	メタクリル樹脂(アクリル)	蛍光黄緑色
4	反射体	16	メタクリル樹脂(アクリル)	蛍光黄緑色
5	反射体	16	メタクリル樹脂(アクリル)	蛍光赤色
6	反射体	16	メタクリル樹脂(アクリル)	蛍光赤色
7	止め輪	112	バネ用ステンレス鋼	—
8	Uバンド	2	SPHC	溶融亜鉛めっき
9	ボルト・ナット	12	(M10×40)	溶融亜鉛めっき
10	支柱	1	STK400,亜鉛めっき	静電粉体塗装,白色 または茶色
11	キャップ	1	ポリエチレン樹脂	—
12	W取付金具	2set	アルミニウム合金	—
13	親子バンド	2	SPHC	溶融亜鉛めっき
			SGHC	静電粉体塗装,茶色
14	ボルト・ナット	6	(M8×35)	溶融亜鉛めっき