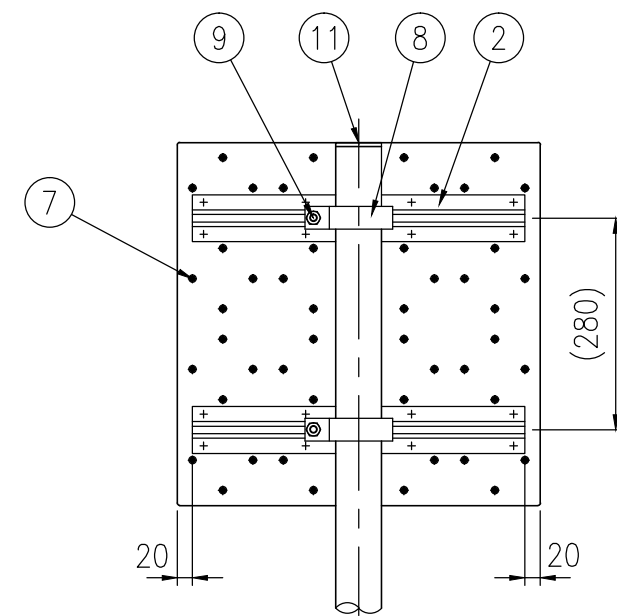


設置図 S=1/20

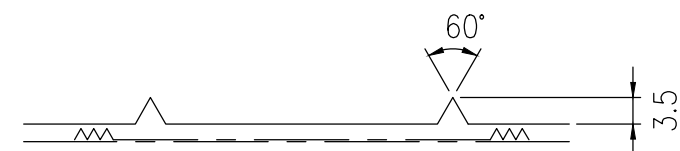
| ジスロン アローライト AL18-CH-S |           |    |               |                    |
|-----------------------|-----------|----|---------------|--------------------|
| 品番                    | 品名        | 数量 | 材質            | 備考                 |
| 1                     | 基板        | 1  | アルミニウム合金      | t1.2               |
| 2                     | スライドチャンネル | 2  | アルミニウム合金      | 平リブ                |
| 3                     | 反射体       | 8  | メタクリル樹脂(アクリル) | 蛍光黄緑色              |
| 4                     | 反射体       | 8  | メタクリル樹脂(アクリル) | 蛍光黄緑色              |
| 5                     | 反射体       | 8  | メタクリル樹脂(アクリル) | 蛍光赤色               |
| 6                     | 反射体       | 8  | メタクリル樹脂(アクリル) | 蛍光赤色               |
| 7                     | 止め輪       | 56 | バネ用ステンレス鋼     | —                  |
| 8                     | Uバンド      | 2  | アルミニウム合金      | フンタッチ金具            |
| 9                     | ボルト・ナット   | 2  | (W3/8×32)     | 溶融亜鉛めっき            |
| 10                    | 支柱        | 1  | STK400,亜鉛めっき  | 静電粉体塗装,白色<br>または茶色 |
| 11                    | キャップ      | 1  | ポリエチレン樹脂      | —                  |

|      |           |
|------|-----------|
| 図面番号 | KSAH05085 |
|------|-----------|

\* 反射体は、特殊蛍光プリズムレンズ使用



裏面図 S=1/10



反射体突起部詳細図 S=1/1