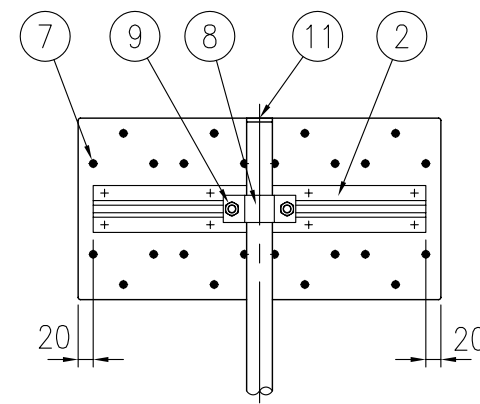


設置図 S=1/10

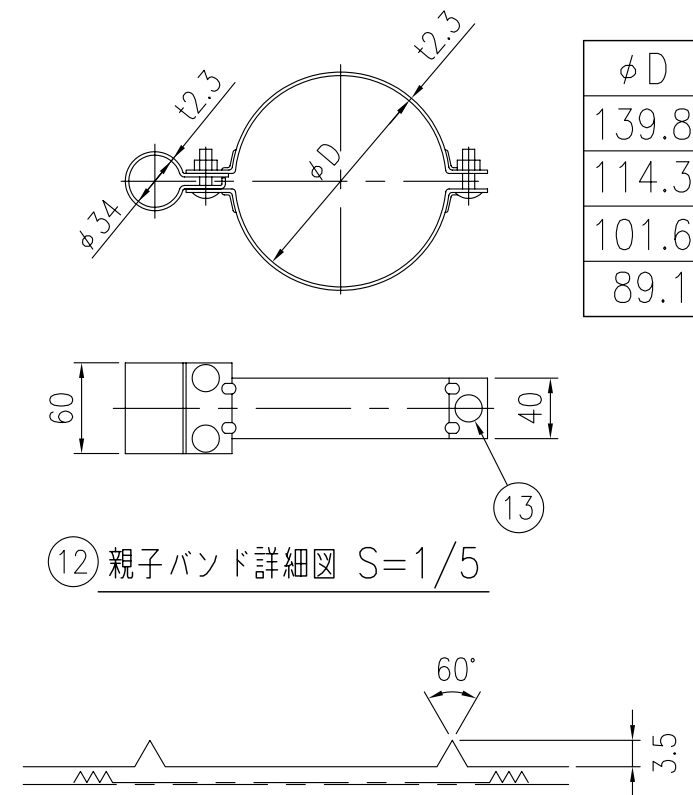


裏面図 S=1/10

ジスロン アローライト AL16-G-S				
品番	品名	数量	材質	備考
1	基板	1	アルミニウム合金	t1.2
2	スライドチャンネル	1	アルミニウム合金	平リブ
3	反射体	4	メタクリル樹脂(アクリル)	蛍光黄緑色
4	反射体	4	メタクリル樹脂(アクリル)	蛍光黄緑色
5	反射体	4	メタクリル樹脂(アクリル)	蛍光赤色
6	反射体	4	メタクリル樹脂(アクリル)	蛍光赤色
7	止め輪	24	バネ用ステンレス鋼	—
8	Uバンド	1	SPHC	熔融亜鉛めっき
9	ボルト・ナット	2	(W3/8×32)	熔融亜鉛めっき
10	支柱	1	STK400,亜鉛めっき	静電粉体塗装,白色 または茶色
11	キャップ	1	ポリエチレン樹脂	—
12	親子バンド	2	SPHC	熔融亜鉛めっき
			SGHC	静電粉体塗装,茶色
13	ボルト・ナット	6	(M8×35)	熔融亜鉛めっき

図面番号	KSAH05073*1
------	-------------

* 反射体は、特殊蛍光プリズムレンズ使用



反射体突起部詳細図 S=1/1

φD
139.8
114.3
101.6
89.1