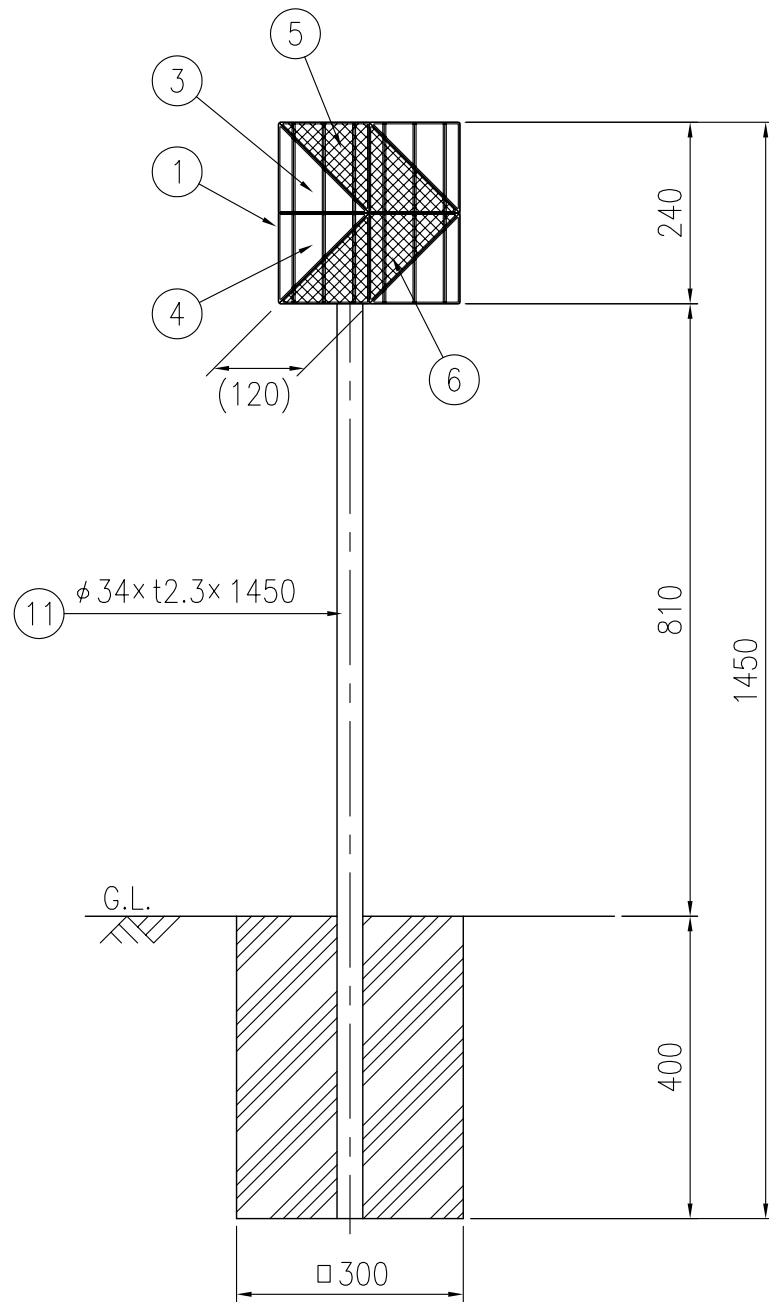
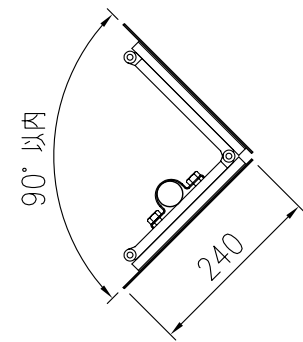


ジスロン アローライト AL15-C-W

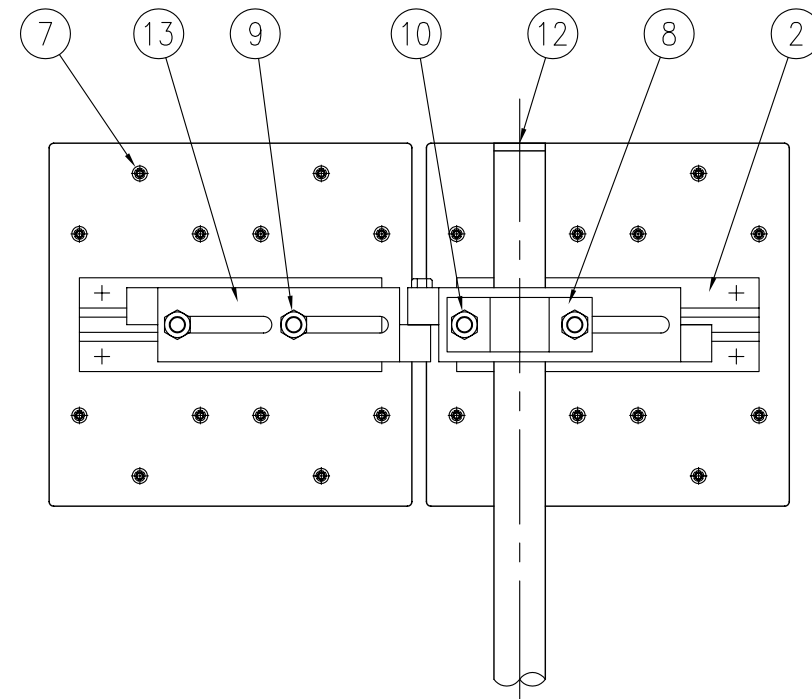
品番	品名	数量	材質	備考
1	基板	2	アルミニウム合金	t1.2
2	スライドチャンネル	2	アルミニウム合金	平リブ
3	反射体	4	メタクリル樹脂(アクリル)	蛍光黄緑色
4	反射体	4	メタクリル樹脂(アクリル)	蛍光黄緑色
5	反射体	4	メタクリル樹脂(アクリル)	蛍光赤色
6	反射体	4	メタクリル樹脂(アクリル)	蛍光赤色
7	止め輪	24	バネ用ステンレス鋼	—
8	Uバンド	1	SPHC	熔融亜鉛めっき
9	ボルト・ナット	2	(W3/8×32)	熔融亜鉛めっき
10	ボルト・ナット	2	(M10×40)	熔融亜鉛めっき
11	支柱	1	STK400,亜鉛めっき	静電粉体塗装,白色 または茶色
12	キャップ	1	ポリエチレン樹脂	—
13	W取付金具	1set	アルミニウム合金	—

図面番号	KSAH05066*1
------	-------------

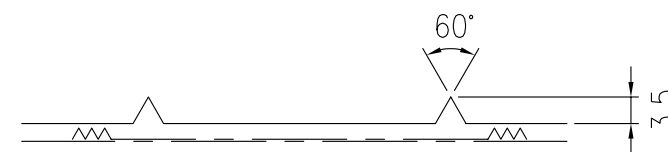
\* 反射体は、特殊蛍光プリズムレンズ使用



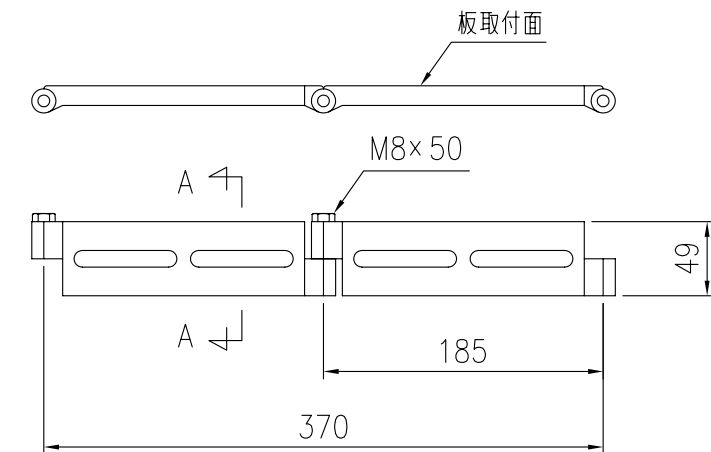
設置図 S=1/10



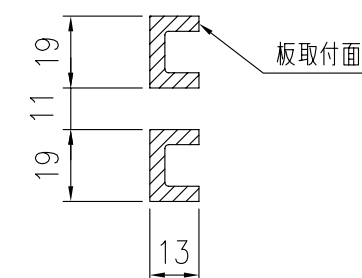
裏面図 S=1/5



反射体突起部詳細図 S=1/1



⑬ W取付金具詳細図 S=1/5



A-A断面図 S=1/2