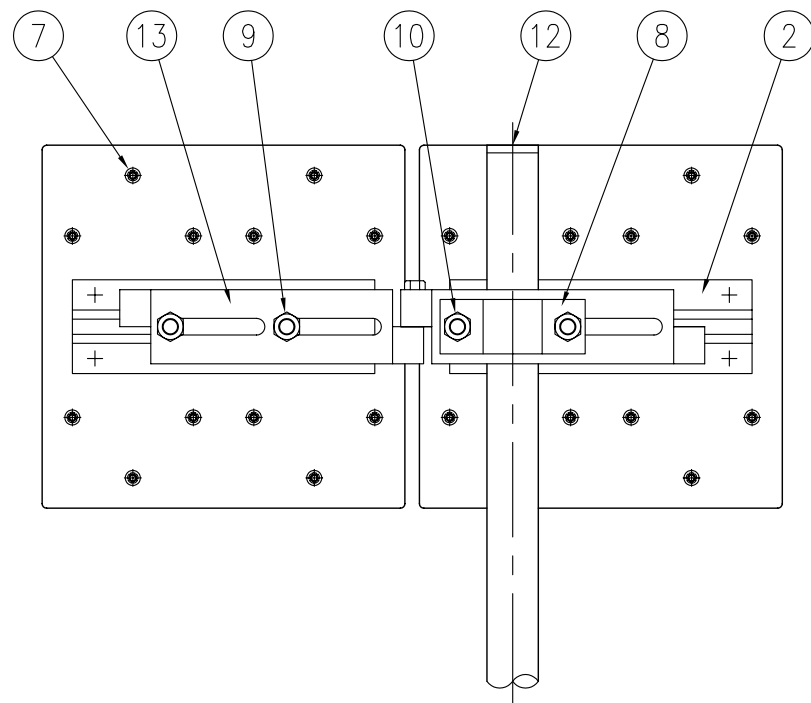
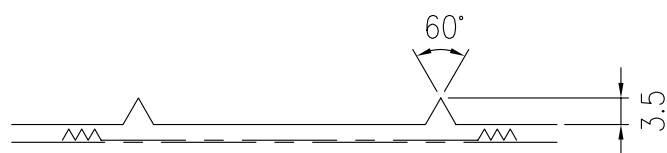


設置図 S=1/10



裏面図 S=1/5



反射体突起部詳細図 S=1/1

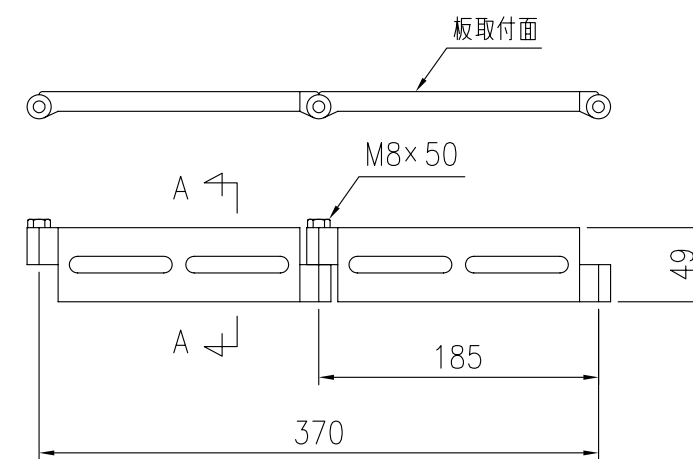
ジスロン アローライト AL15-E-W

| 品番 | 品名 | 数量 | 材質 | 備考 |
|----|-----------|------|---------------|--------------------|
| 1 | 基板 | 2 | アルミニウム合金 | t1.2 |
| 2 | スライドチャンネル | 2 | アルミニウム合金 | 平リブ |
| 3 | 反射体 | 4 | メタクリル樹脂(アクリル) | 蛍光黄緑色 |
| 4 | 反射体 | 4 | メタクリル樹脂(アクリル) | 蛍光黄緑色 |
| 5 | 反射体 | 4 | メタクリル樹脂(アクリル) | 蛍光赤色 |
| 6 | 反射体 | 4 | メタクリル樹脂(アクリル) | 蛍光赤色 |
| 7 | 止め輪 | 24 | バネ用ステンレス鋼 | — |
| 8 | Uバンド | 1 | SPHC | 溶融亜鉛めっき |
| 9 | ボルト・ナット | 2 | (W3/8×32) | 溶融亜鉛めっき |
| 10 | ボルト・ナット | 2 | (M10×40) | 溶融亜鉛めっき |
| 11 | 支柱 | 1 | STK400,亜鉛めっき | 静電粉体塗装,白色 または茶色 |
| 12 | キャップ | 1 | ポリエチレン樹脂 | — |
| 13 | W取付金具 | 1set | アルミニウム合金 | — |

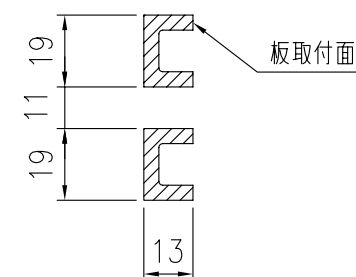
図面番号

KSAH05064*1

* 反射体は、特殊蛍光プリズムレンズ使用



⑬ W取付金具詳細図 S=1/5



A-A断面図 S=1/2