

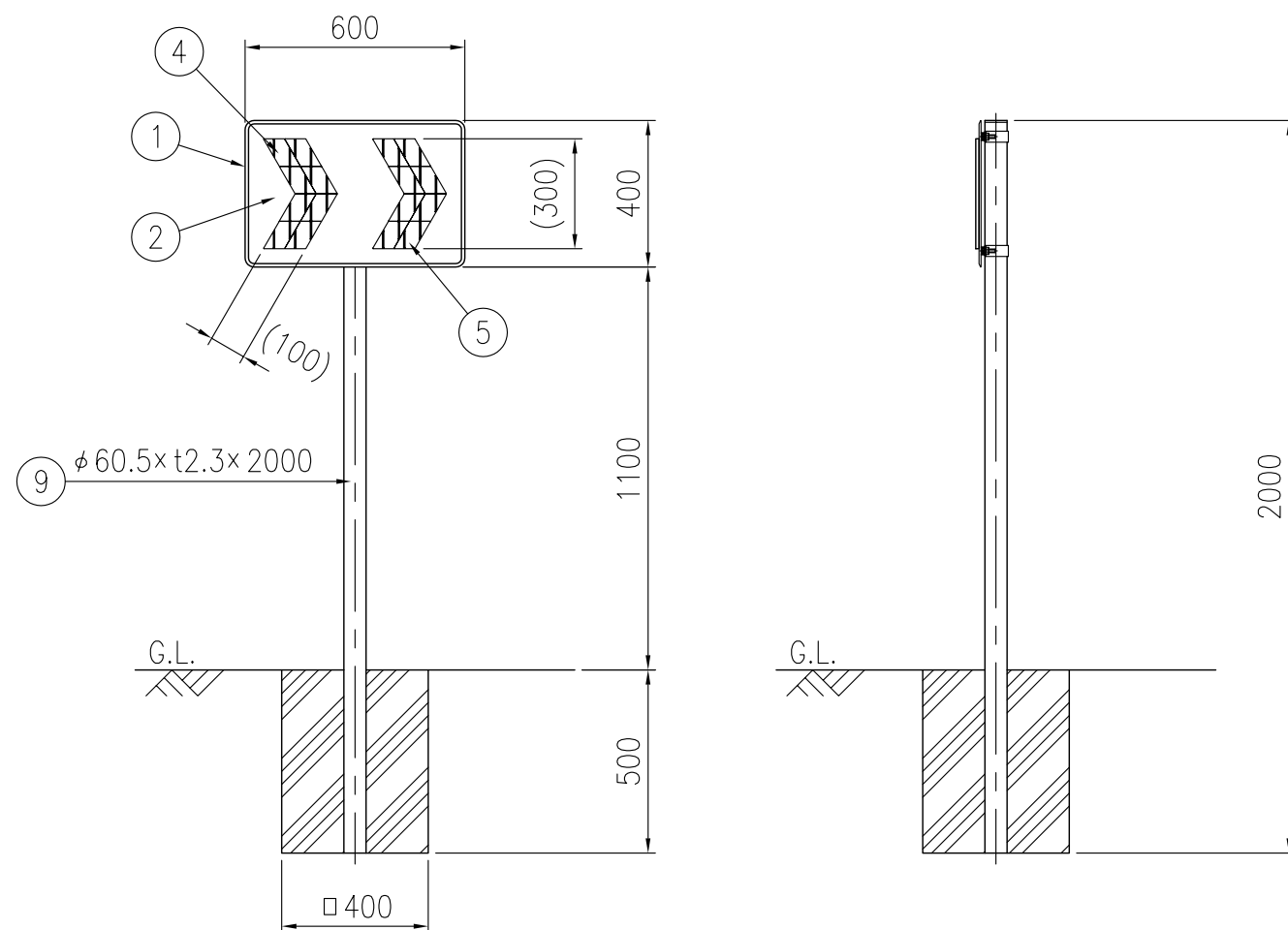
ジスロン アローライト AL10-CL-S

品番	品名	数量	材質	備考
1	基板	1	アルミニウム合金	t1.2
2	シート	1	蛍光無反射シート	蛍光黄色
3	スライドチャンネル	2	アルミニウム合金	平リブ
4	反射体	8	メタクリル樹脂(アクリル)	蛍光赤色
5	反射体	8	メタクリル樹脂(アクリル)	蛍光赤色
6	止め輪	32	バネ用ステンレス鋼	—
7	Uバンド	2	アルミニウム合金	ワンタッチ金具
8	ボルト・ナット	2	(W3/8×32)	溶融亜鉛めっき
9	支柱	1	STK400,亜鉛めっき	静電粉体塗装,白色 または茶色
10	キャップ	1	ポリエチレン樹脂	—

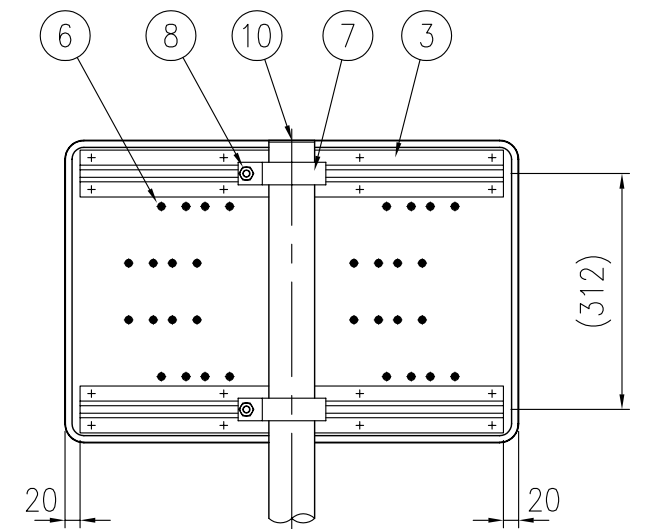
図面番号

KSAH05056

※ 反射体は、特殊蛍光プリズムレンズ使用



設置図 S=1/20



裏面図 S=1/10



反射体突起部詳細図 S=1/1