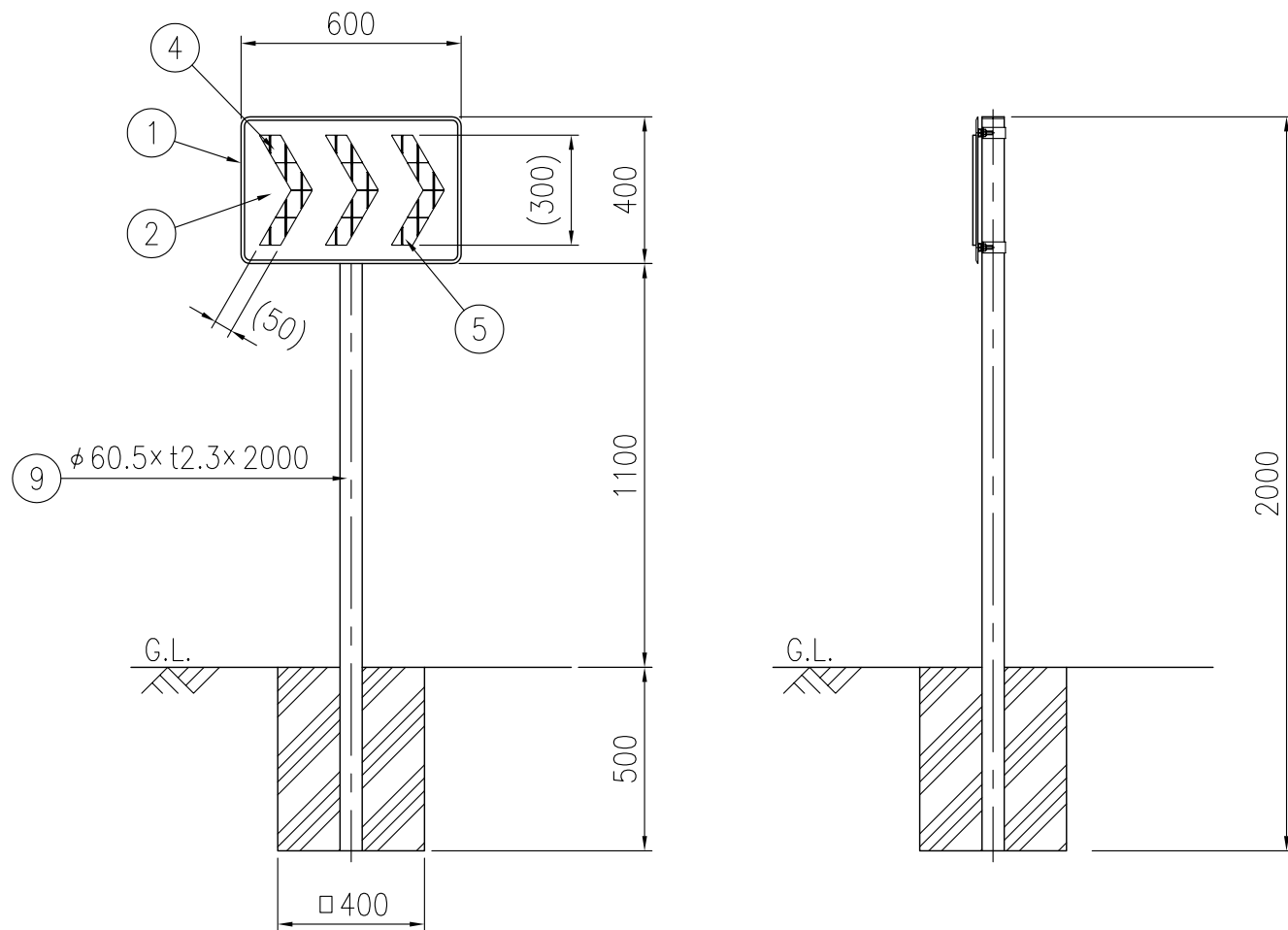


ジスロン アローライト AL9-CL-S

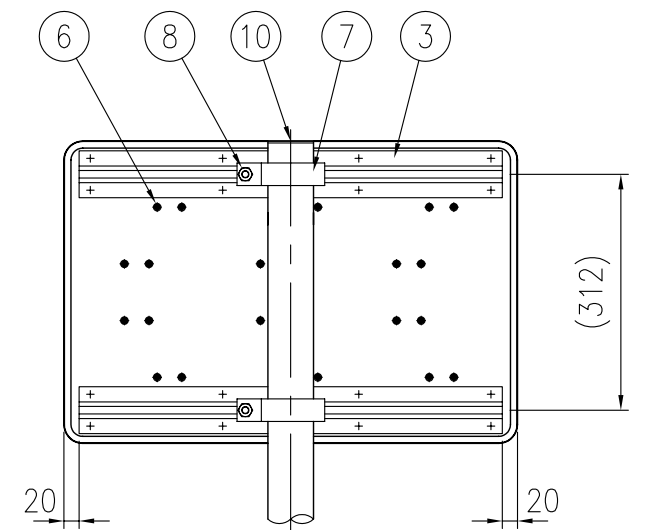
| 品番 | 品名        | 数量 | 材質            | 備考                 |
|----|-----------|----|---------------|--------------------|
| 1  | 基板        | 1  | アルミニウム合金      | t1.2               |
| 2  | シート       | 1  | 蛍光無反射シート      | 蛍光黄色               |
| 3  | スライドチャンネル | 2  | アルミニウム合金      | 平リブ                |
| 4  | 反射体       | 6  | メタクリル樹脂(アクリル) | 蛍光赤色               |
| 5  | 反射体       | 6  | メタクリル樹脂(アクリル) | 蛍光赤色               |
| 6  | 止め輪       | 24 | バネ用ステンレス鋼     | ——                 |
| 7  | Uバンド      | 2  | アルミニウム合金      | ワンタッチ金具            |
| 8  | ボルト・ナット   | 2  | (W3/8×32)     | 溶融亜鉛めっき            |
| 9  | 支柱        | 1  | STK400,亜鉛めっき  | 静電粉体塗装,白色<br>または茶色 |
| 10 | キャップ      | 1  | ポリエチレン樹脂      | ——                 |

|      |           |
|------|-----------|
| 図面番号 | KSAH05054 |
|------|-----------|

※ 反射体は、特殊蛍光プリズムレンズ使用



設置図 S=1/20



裏面図 S=1/10



反射体突起部詳細図 S=1/1