

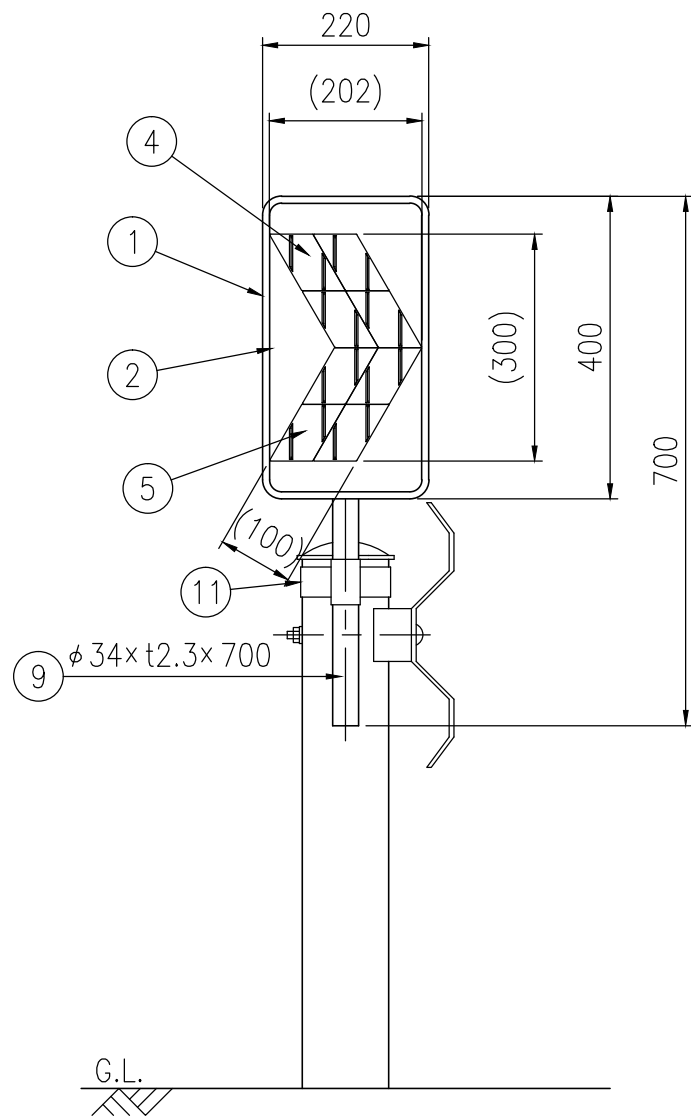
ジスロン アローライト AL6-G-S

品番	品名	数量	材質	備考
1	基板	1	アルミニウム合金	t1.2
2	シート	1	蛍光無反射シート	蛍光黄色
3	スライドチャンネル	2	アルミニウム合金	平リブ
4	反射体	4	メタクリル樹脂(アクリル)	蛍光赤色
5	反射体	4	メタクリル樹脂(アクリル)	蛍光赤色
6	止め輪	16	バネ用ステンレス鋼	—
7	Uバンド	2	SPHC	溶融亜鉛めっき
8	ボルト・ナット	4	(W3/8×32)	溶融亜鉛めっき
9	支柱	1	STK400,亜鉛めっき	静電粉体塗装,白色 または茶色
10	キャップ	1	ポリエチレン樹脂	—
11	親子バンド	1	SPHC	溶融亜鉛めっき
			SGHC	静電粉体塗装,茶色
12	ボルト・ナット	3	(M8×35)	溶融亜鉛めっき

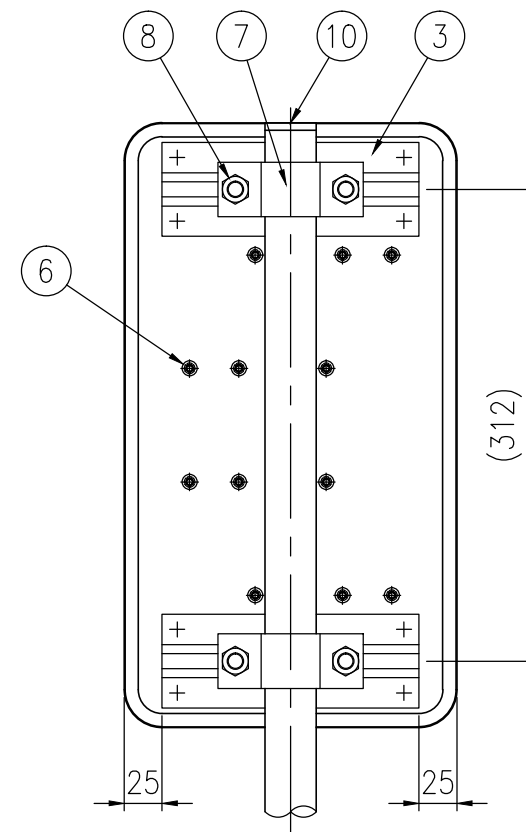
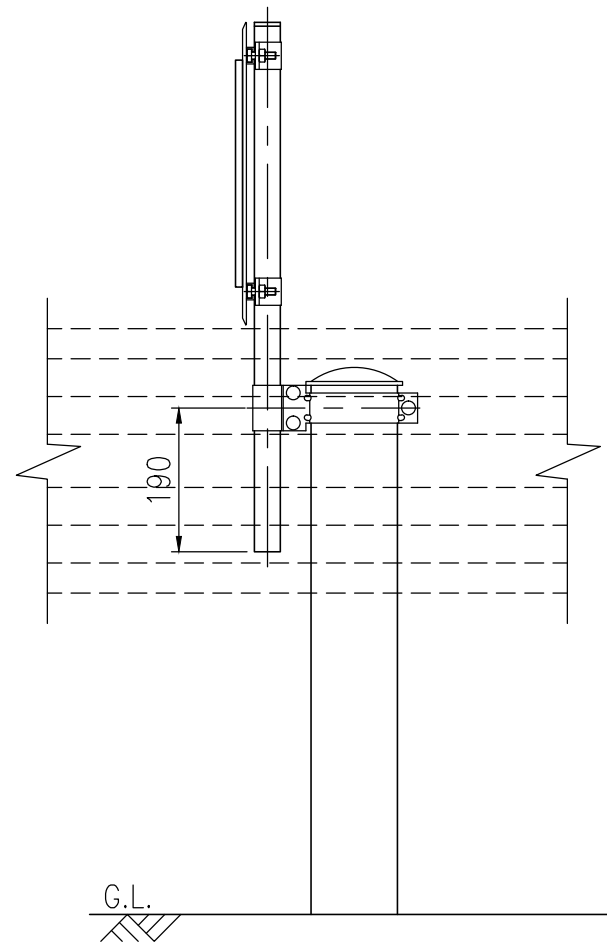
図面番号

KSAH05039*1

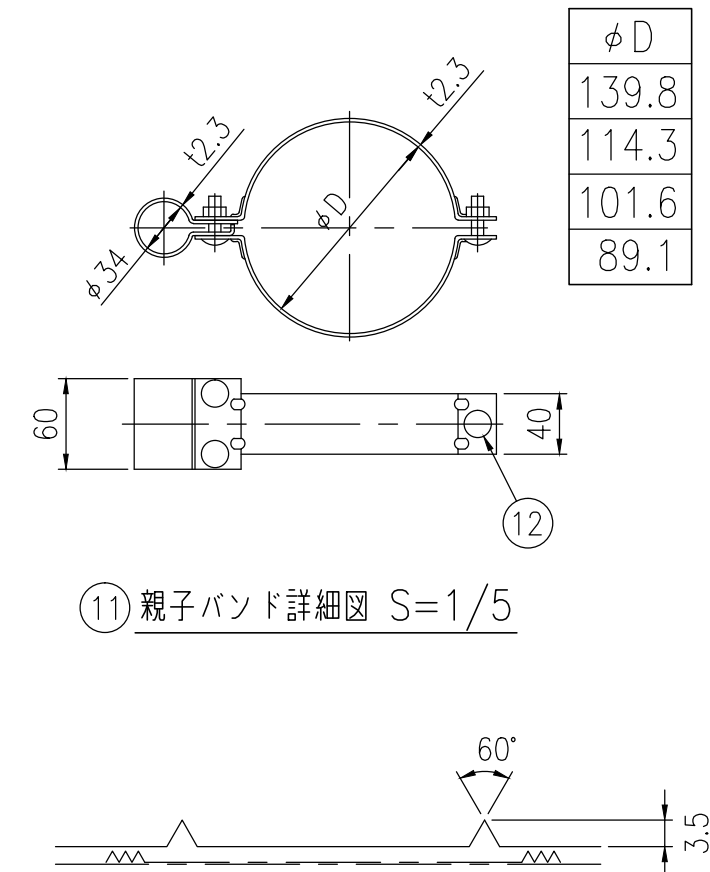
* 反射体は、特殊蛍光プリズムレンズ使用



設置図 S=1/10



裏面図 S=1/5



⑪ 親子バンド詳細図 S=1/5

反射体突起部詳細図 S=1/1