

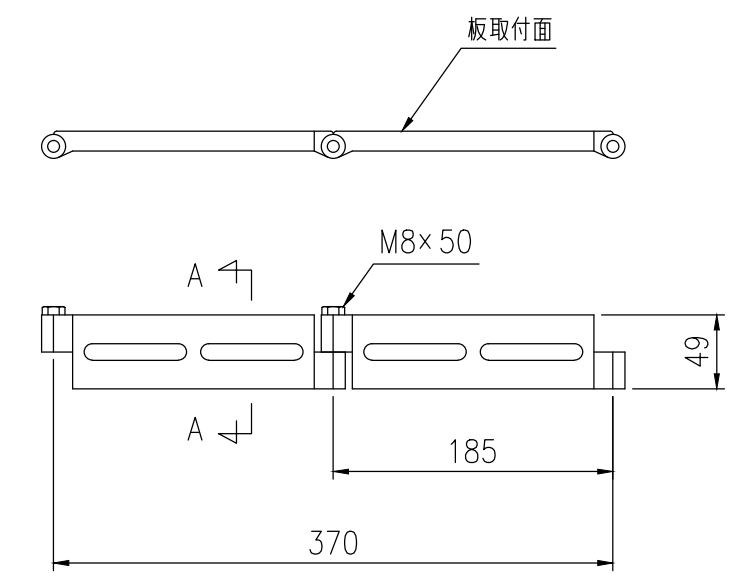
設置図 S=1/10

反射体突起部詳細図 S=1/1

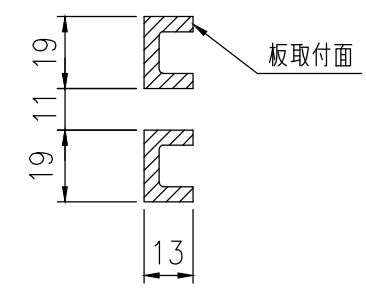
ジスロン アローライト AL6-E-W				
品番	品名	数量	材質	備考
1	基板	2	アルミニウム合金	t1.2
2	シート	2	蛍光無反射シート	蛍光黄色
3	スライドチャンネル	4	アルミニウム合金	平リブ
4	反射体	8	メタクリル樹脂(アクリル)	蛍光赤色
5	反射体	8	メタクリル樹脂(アクリル)	蛍光赤色
6	止め輪	32	バネ用ステンレス鋼	—
7	Uバンド	2	SPHC	溶融亜鉛めっき
8	ボルト・ナット	4	(W3/8×32)	溶融亜鉛めっき
9	ボルト・ナット	4	(M10×40)	溶融亜鉛めっき
10	支柱	1	STK400,亜鉛めっき	静電粉体塗装,白色 または茶色
11	キャップ	1	ポリエチレン樹脂	—
12	W取付金具	2set	アルミニウム合金	—

図面番号	KSAH05036*1
------	-------------

* 反射体は、特殊蛍光プリズムレンズ使用



⑫ W取付金具詳細図 S=1/5



A-A断面図 S=1/2