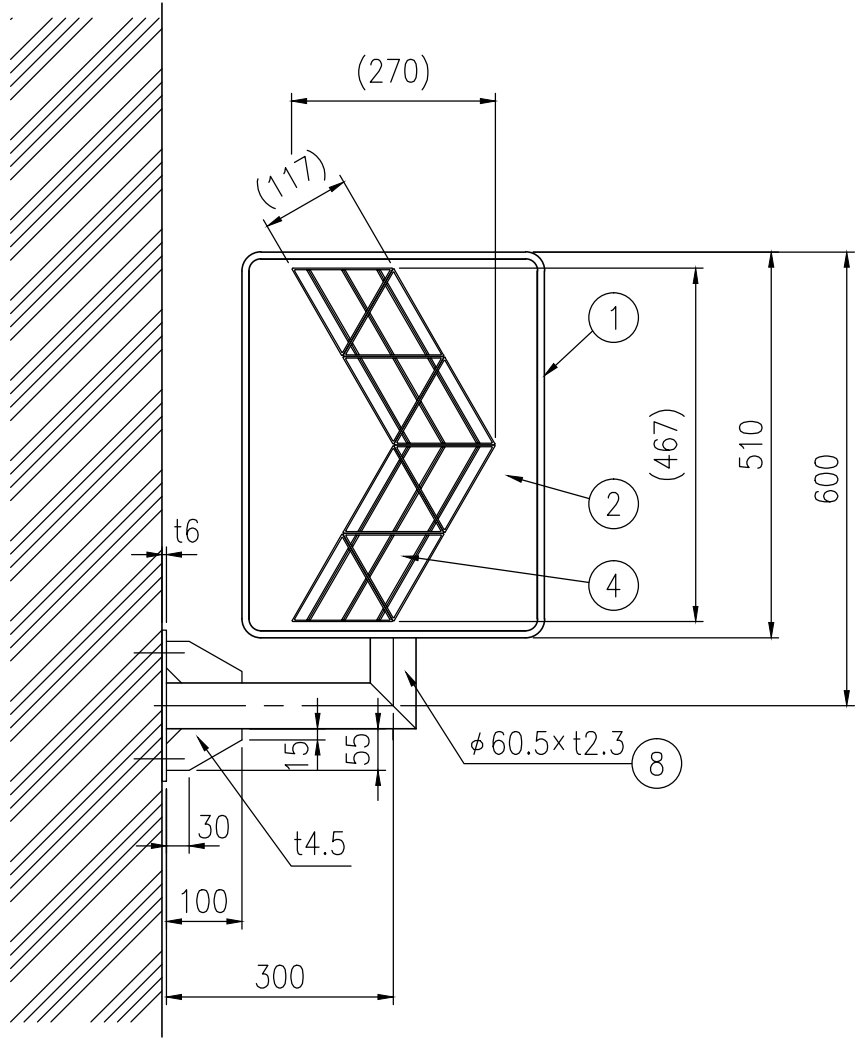


ジスロン アローライト AL4-YO-W				
品番	品名	数量	材質	備考
1	基板	2	アルミニウム合金	t1.2
2	シート	2	蛍光無反射シート	蛍光黄色
3	スライドチャンネル	4	アルミニウム合金	平リブ
4	反射体	16	メタクリル樹脂(アクリル)	蛍光赤色
5	止め輪	24	バネ用ステンレス鋼	—
6	Uバンド	2	SPHC	溶融亜鉛めっき
7	ボルト・ナット	12	(M10×40)	溶融亜鉛めっき
8	ベースプレート支柱	1	STK400,亜鉛めっき	静電粉体塗装,白色 または茶色
9	キャップ	1	ポリエチレン樹脂	—
10	W取付金具	2set	アルミニウム合金	—
11	アンカーボルト	4	(M12×100)	溶融亜鉛めっき

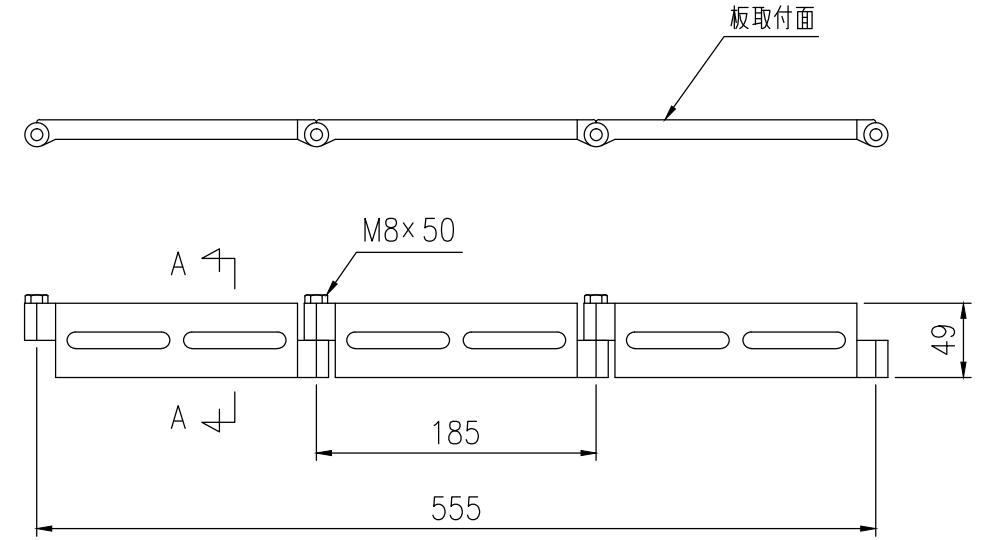
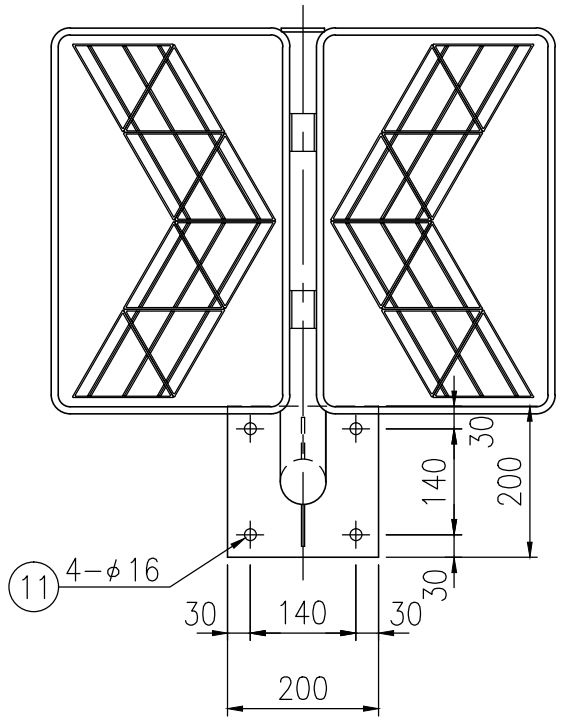
図面番号	KSAH05026※1
------	-------------

※ 反射体は、特殊蛍光プリズムレンズ使用
 ※ アンカーボルトはスリーブ打込み式おねじアンカーを使用(ドリル径φ18、深さ57mm)

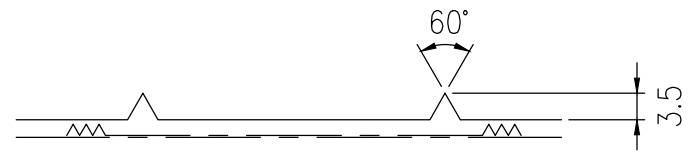


設置図 S=1/10

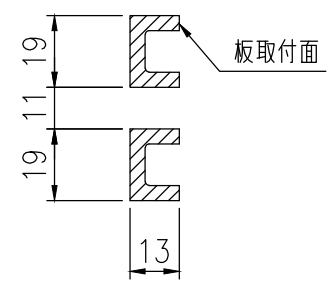
裏面図 S=1/10



⑩ W取付金具詳細図 S=1/5



反射体突起部詳細図 S=1/1



A-A断面図 S=1/2