

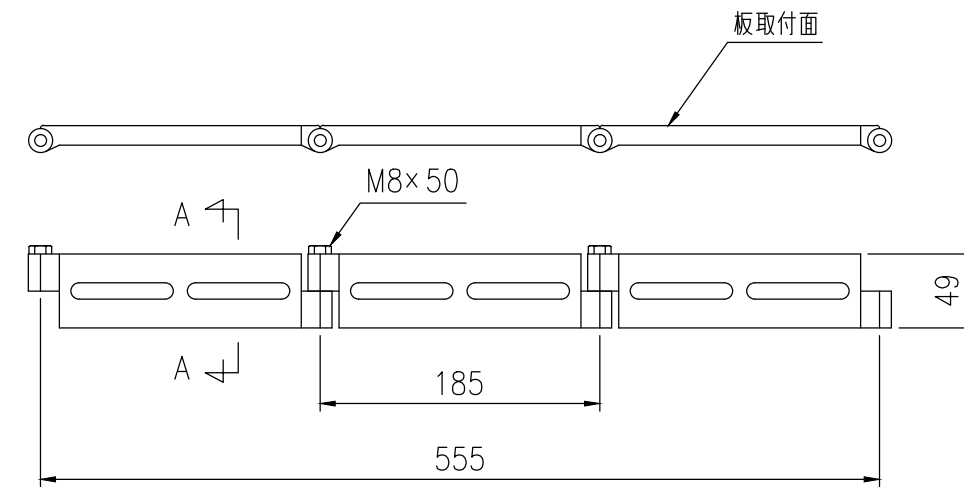
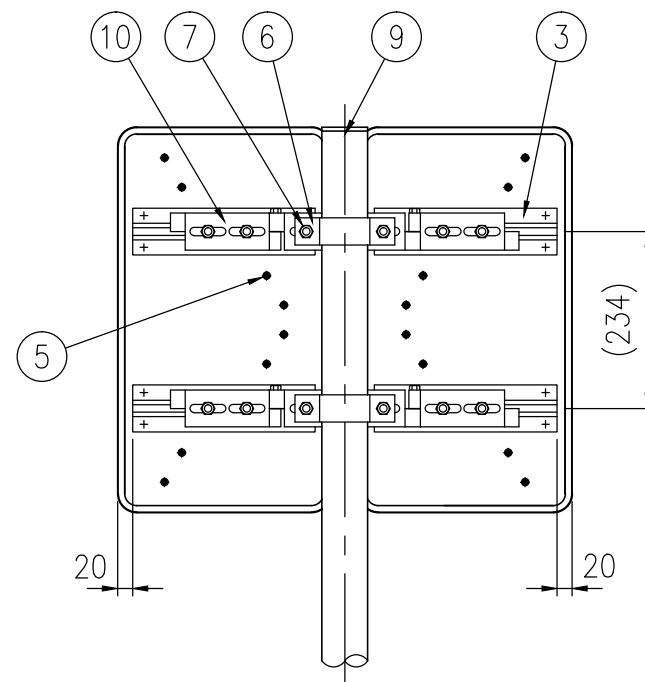
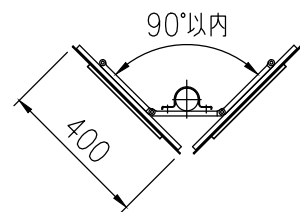
ジスロン アローライト AL4-G-W

品番	品名	数量	材質	備考
1	基板	2	アルミニウム合金	t1.2
2	シート	2	蛍光無反射シート	蛍光黄色
3	スライドチャンネル	4	アルミニウム合金	平リブ
4	反射体	16	メタクリル樹脂(アクリル)	蛍光赤色
5	止め輪	24	バネ用ステンレス鋼	—
6	Uバンド	2	SPHC	溶融亜鉛めっき
7	ボルト・ナット	12	(M10×40)	溶融亜鉛めっき
8	支柱	1	STK400,亜鉛めっき	静電粉体塗装,白色 または茶色
9	キャップ	1	ポリエチレン樹脂	—
10	W取付金具	2set	アルミニウム合金	—
11	親子バンド	2	SPHC	溶融亜鉛めっき
			SGHC	静電粉体塗装,茶色
12	ボルト・ナット	6	(M8×35)	溶融亜鉛めっき

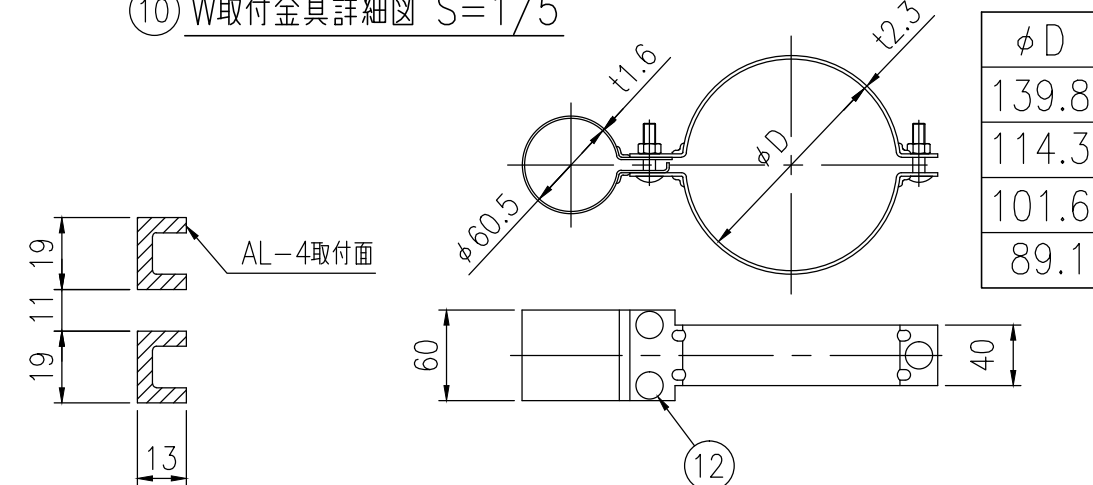
図面番号

KSAH05024\*2

\* 反射体は、特殊蛍光プリズムレンズ使用

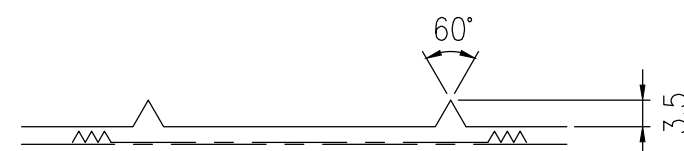
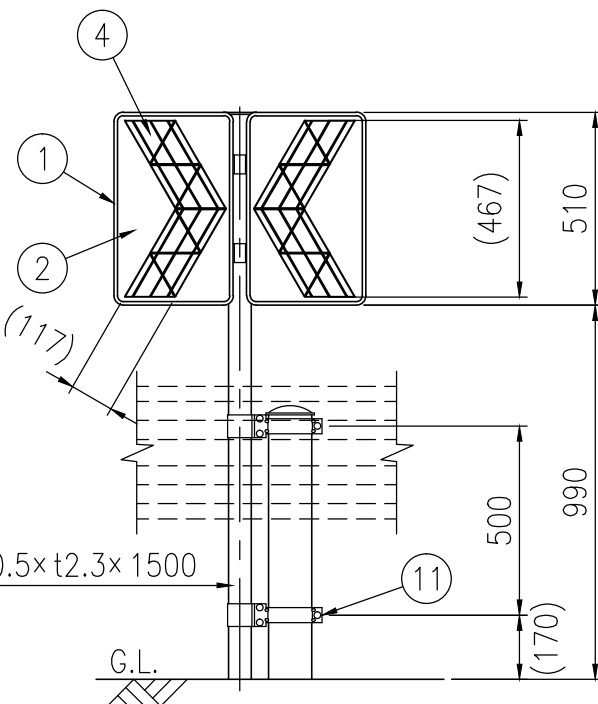


⑩ W取付金具詳細図 S=1/5



A-A断面図 S=1/2

⑪ 親子バンド詳細図 S=1/5



設置図 S=1/20

反射体突起部詳細図 S=1/1