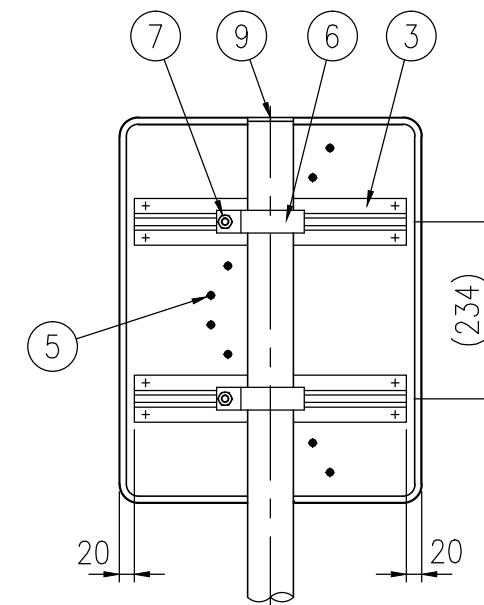


設置図 S=1/20

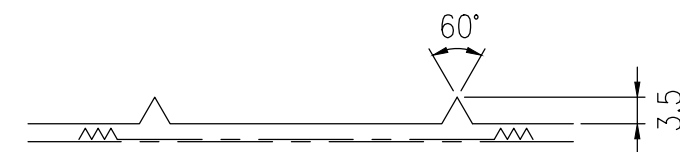
ジスロン アローライト AL4-CH-S				
品番	品名	数量	材質	備考
1	基板	1	アルミニウム合金	t1.2
2	シート	1	蛍光無反射シート	蛍光黄色
3	スライドチャンネル	2	アルミニウム合金	平リブ
4	反射体	8	メタクリル樹脂(アクリル)	蛍光赤色
5	止め輪	12	バネ用ステンレス鋼	—
6	Uバンド	2	アルミニウム合金	ワンタッチ金具
7	ボルト・ナット	2	(W3/8×32)	溶融亜鉛めっき
8	支柱	1	STK400,亜鉛めっき	静電粉体塗装,白色 または茶色
9	キャップ	1	ポリエチレン樹脂	—

図面番号	KSAH05019
------	-----------

※ 反射体は、特殊蛍光プリズムレンズ使用



裏面図 S=1/10



反射体突起部詳細図 S=1/1