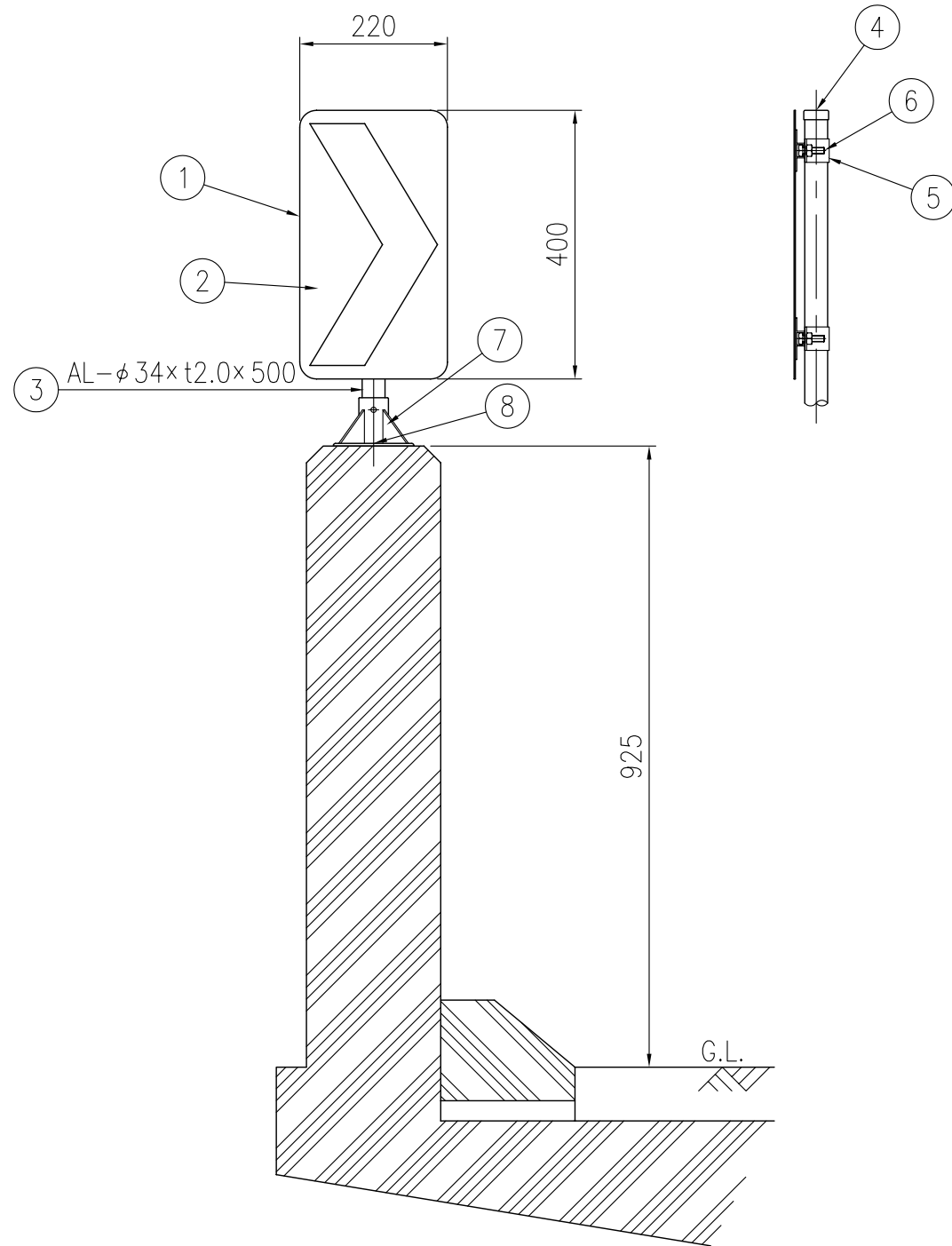


ジスロン ターゲットマーカー TM-1B

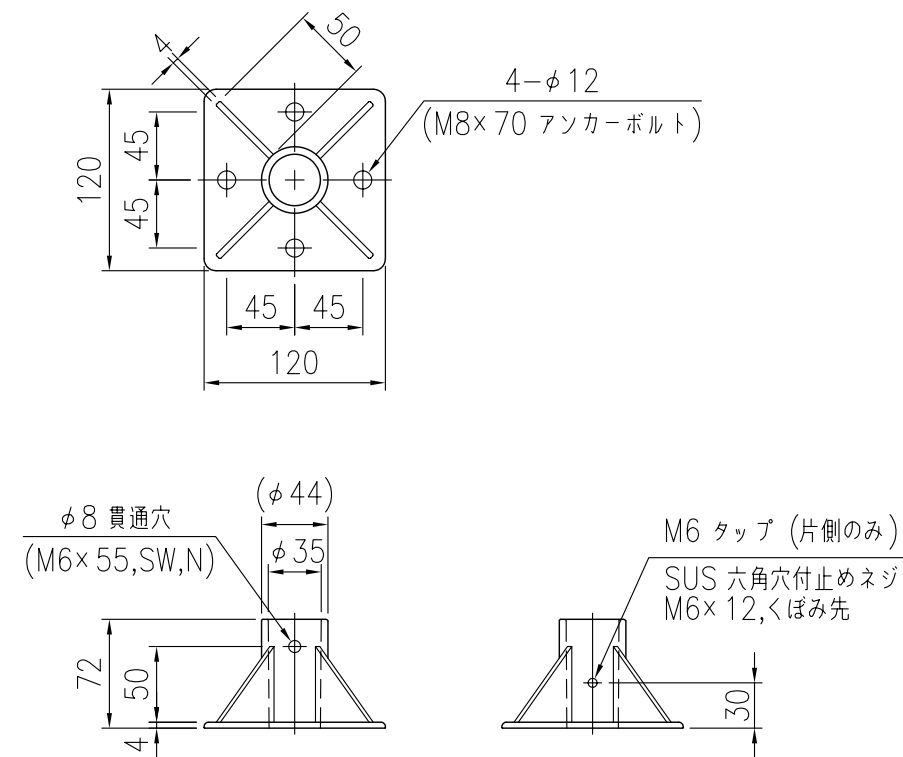
品番	品名	数量	材質	備考
1	基板	1	アルミニウム合金	t2.0
2	反射シート	1	広角プリズム型蛍光反射シート	黄地黒矢印
3	支柱	1	アルミニウム合金	————
4	キャップ	1	アルミニウム合金	————
5	Uバンド	2	アルミニウム合金	————
6	ボルト・ナット	4	(W3/8×32)	溶融亜鉛めっき
7	ベースプレート	1	アルミニウム合金	————
8	アンカーボルト	4	(M8×70)	溶融亜鉛めっき

図面番号

KSAH08062



設置図 S=1/10



⑦ベースプレート詳細図 S=1/5