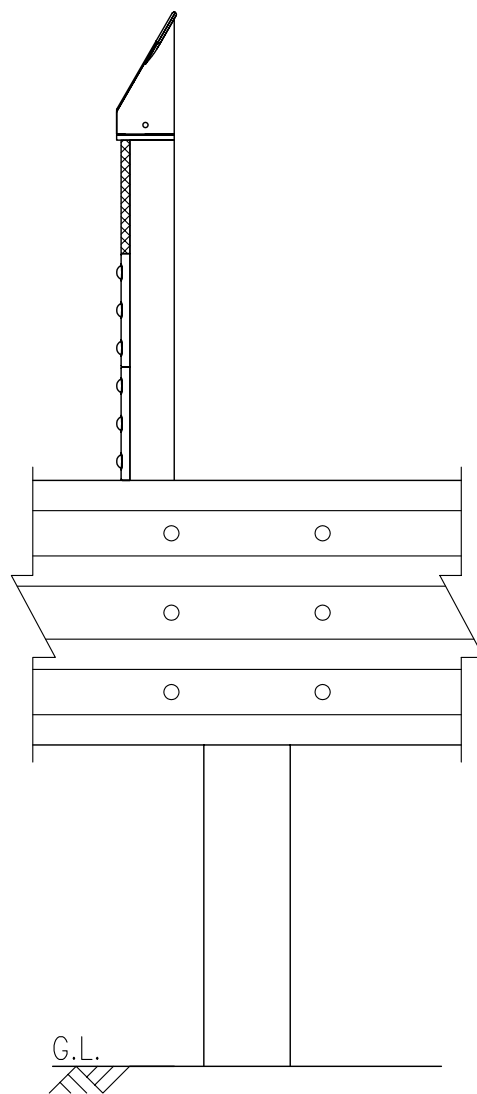
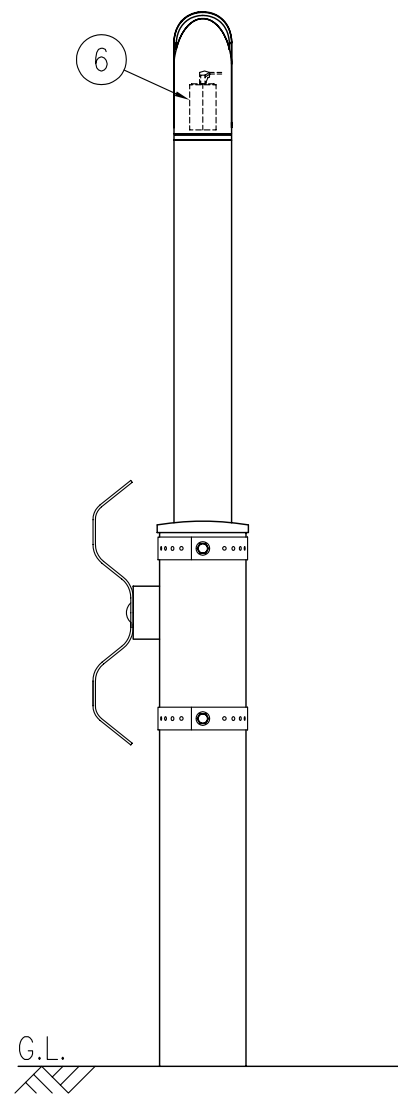


正面図



側面図



背面図

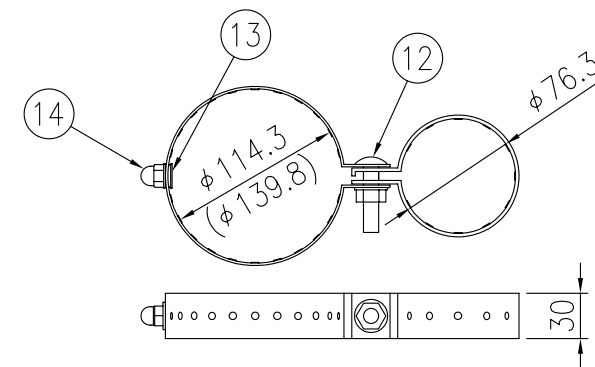
ナビフラッシュ NF-BL-G				
品番	品名	数量	材質	備考
1	支柱	1	アルミニウム合金	アルマイト処理
2	LEDレンズ	2	ポリカーボネート樹脂	クリア
3	表示灯	6	発光ダイオード	LED青色発光
4	メンテナンスランプ	1	発光ダイオード	LED赤色発光
5	太陽電池	1	シリコンソーラー	-
6	バッテリー	1	鉛蓄電池	-
7	キャップ	1	アルミニウム合金	-
8	スペーサー	1	アルミニウム合金	-
9	反射体	1	ポリカーボネート樹脂	蛍光黄緑
10	枠体	1	アルミニウム合金	アルマイト処理
11	親子バンド	2	SPHC	溶融亜鉛めっき
12	ボルト・ナット	2	(M10×45)	溶融亜鉛めっき
13	皿小ネジ	2	SUS(M8×16)	-
14	袋ナット	2	SUS(M8)	-

*メンテナンスランプは充電不足による発光動作停止時に点滅します。

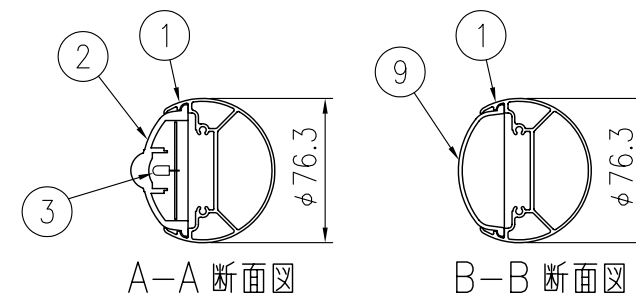
電気特性	
太陽電池	3.3V-0.196A
蓄電池	2.0V-2.5AH
点消灯	自動点灯・自動消灯
発光仕様	点灯仕様 / 点滅仕様 (600回/分) の切り替え式 (出荷時設定: 点灯仕様)

図面番号	KTAH08123
------	-----------

*太陽電池は南向きに設置して下さい。



⑪ 親子バンド詳細図 S=1/5



A-A 断面図

B-B 断面図

S=1/4