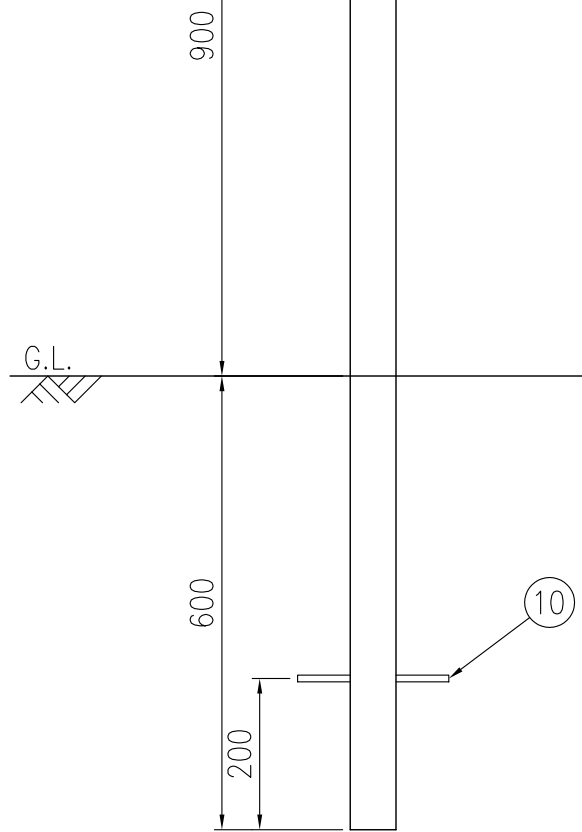
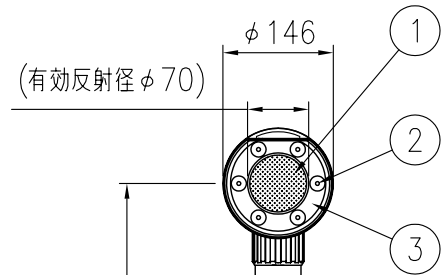
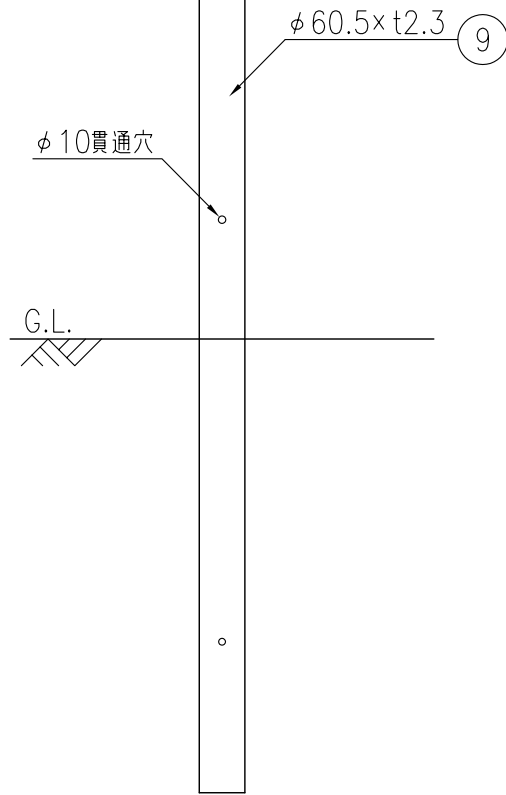
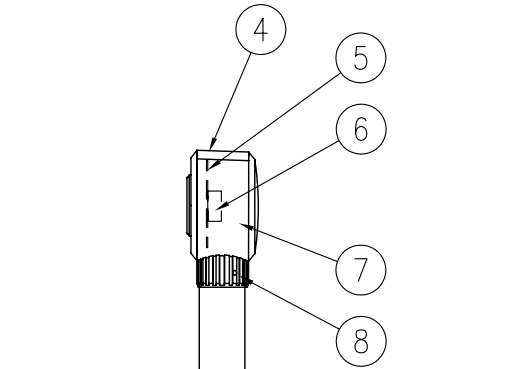


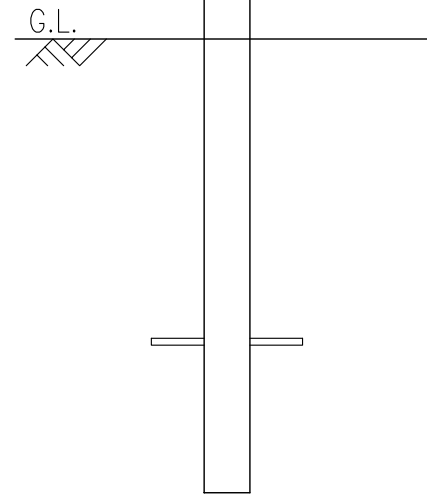
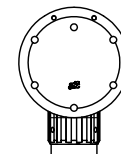
上面図



正面図



側面図



背面図

フラッシュデリ FD-RW-215E				
品番	品名	数量	材質	備考
1	反射体	1	ポリカーボネート樹脂	クリア
2	発光体	6	—————	LED赤色発光
3	フロントカバー	1	ポリカーボネート樹脂 (特殊レンズ付き)	クリア
4	太陽電池	1	シリコンソーラー	—————
5	コントローラー	1	—————	—————
6	蓄電装置	1	電気二重層コンデンサ	—————
7	リアカバー	1	ポリカーボネート樹脂	
8	リベット	2	アルミニウム合金	φ5
9	支柱	1	STK400+亜鉛めっき	静電粉体塗装,白色
10	ネカセ	1	(φ9×L200)	—————

電気特性	
太陽電池	3.7V-61mA
蓄電装置	電気二重層コンデンサ
発光体	赤色発光ダイオード (LED)
点消灯	自動点灯減
点滅	250 ~ 350 回/分
図面番号	KTAH03015*1