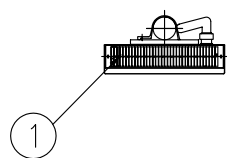
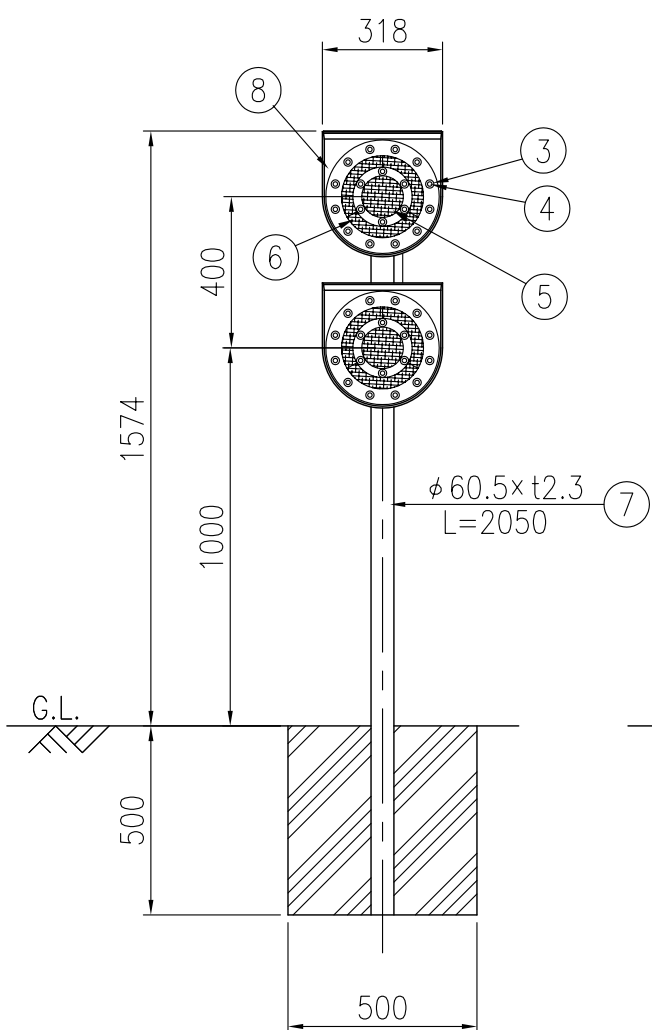


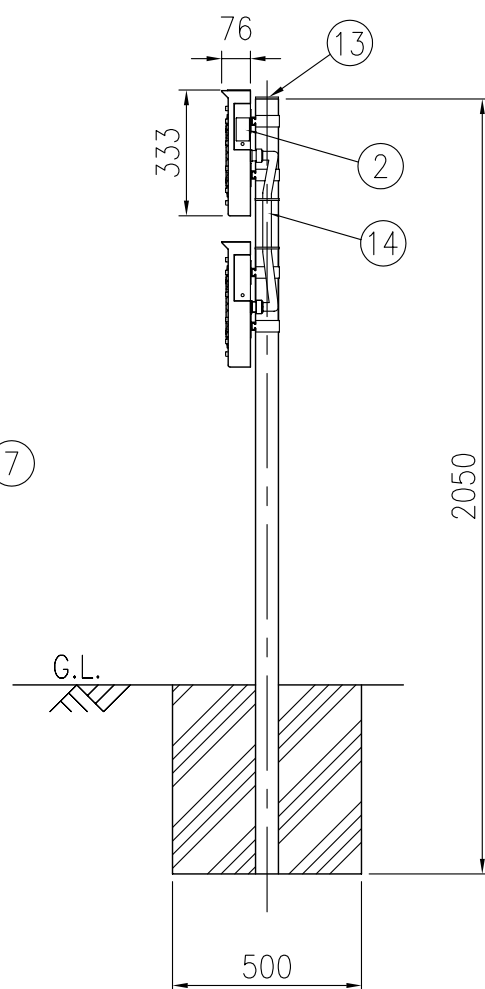
上面図



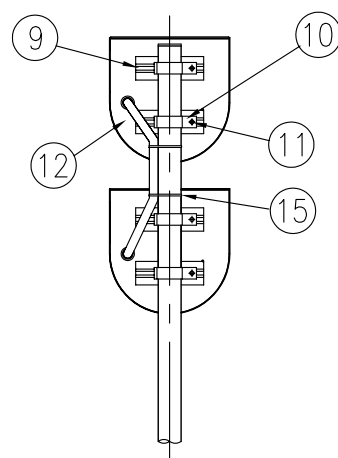
正面図



側面図



裏面図



ジスロン サンビッグ SB-T2-2C-H

品番	品名	数量	材質	備考
1	太陽電池	1	シリコンソーラー	_____
2	蓄電池	1	鉛蓄電池	_____
3	発光部カバー	36	ポリカーボネート樹脂	_____
4	発光体	36	発光ダイオード	LED赤色発光
5	反射体	2	特殊ポリカーボネート樹脂	蛍光橙
6	反射体	6	特殊アクリル樹脂	蛍光橙
7	支柱	1	STK400+亜鉛めっき	静電粉体塗装,白色
8	表示板本体	2	ASA樹脂	_____
9	スライドチャンネル	4	アルミニウム合金	_____
10	取付金具	4	アルミニウム合金	_____
11	LHボルト・ナット	4	(M8×L20)	_____
12	裏板	2	アルミニウム合金	_____
13	支柱キャップ	1	ポリエチレン樹脂	_____
14	合成樹脂電線管	1	合成樹脂	_____
15	結束バンド	2	ナイロン樹脂	_____

電気特性

太陽電池	17V-0.093A
蓄電池	12V-2.3AH
発光体	高輝度発光ダイオード
点消灯	自動点消灯 (約300~800Lx)
点滅	1秒1サイクル交互点滅

図面番号	KTAH00047*2
------	-------------

* 反射体は、特殊蛍光プリズムレンズを使用