

ジスロン サンビッグ SB-T2-1G-H

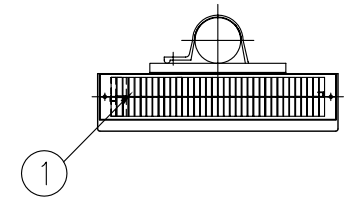
品番	品名	数量	材質	備考
1	太陽電池	1	シリコンソーラー	_____
2	蓄電池	1	鉛蓄電池	_____
3	発光部カバー	18	ポリカーボネート樹脂	_____
4	発光体	18	発光ダイオード	LED赤色発光
5	反射体	1	特殊ポリカーボネート樹脂	蛍光橙
6	反射体	3	特殊アクリル樹脂	蛍光橙
7	支柱	1	STK400+亜鉛めっき	静電粉体塗装,白色
8	表示板本体	1	ASA樹脂	_____
9	スライドチャンネル	2	アルミニウム合金	_____
10	取付金具	2	アルミニウム合金	_____
11	LHボルト・ナット	2	(M8×L20)	_____
12	裏板	1	アルミニウム合金	_____
13	支柱キャップ	1	ポリエチレン樹脂	_____
14	GR取付金具	2	SPHC	溶融亜鉛めっき
15	ボルト・ナット	6	_____	溶融亜鉛めっき

電気特性	
太陽電池	17V-0.093A
蓄電池	12V-2.3AH
発光体	高輝度発光ダイオード
点消灯	自動点消灯 (約300~800Lx)
点滅	100 ~ 140 回/分

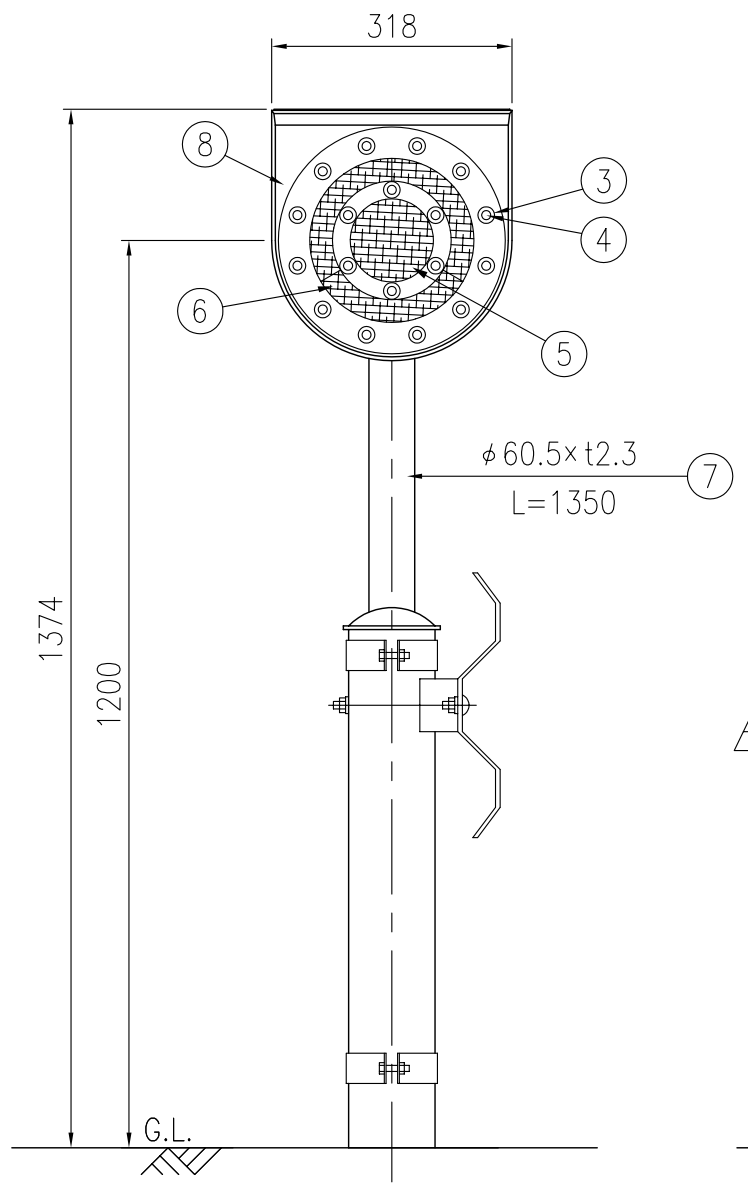
図面番号	KTAH03001*2
------	-------------

\* 反射体は、特殊蛍光プリズムレンズを使用

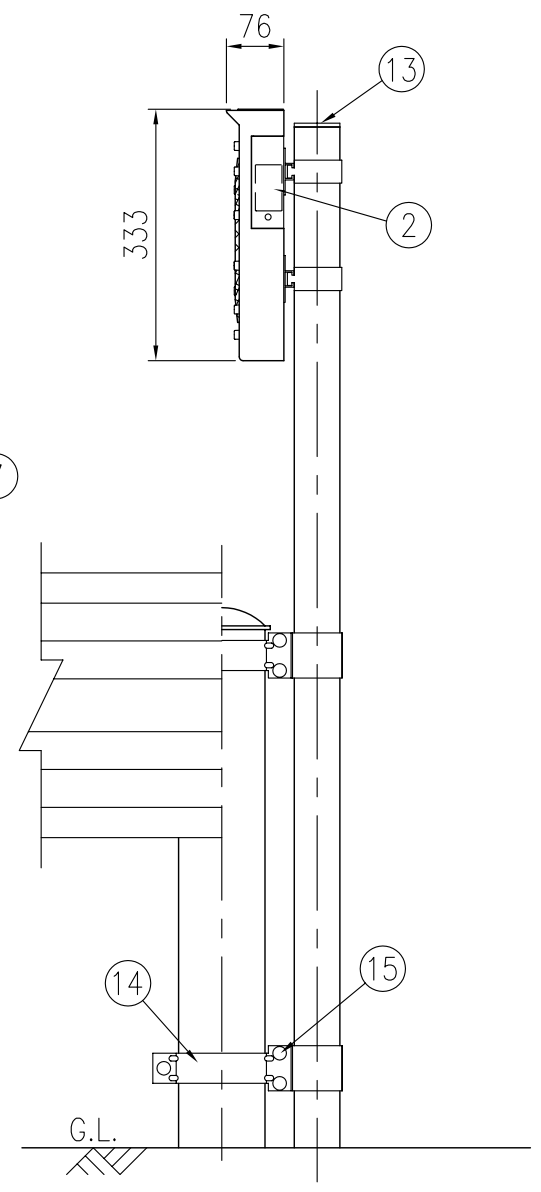
上面図



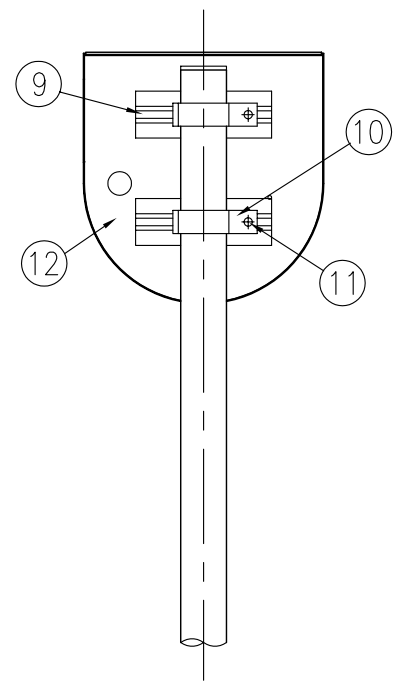
正面図



側面図



裏面図



S=1/10