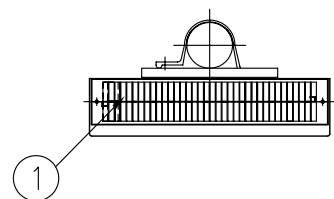


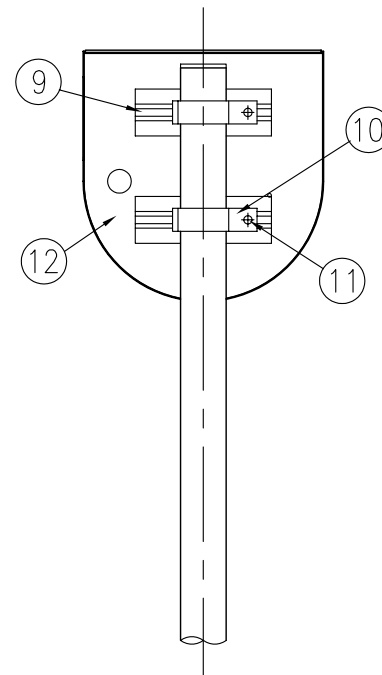
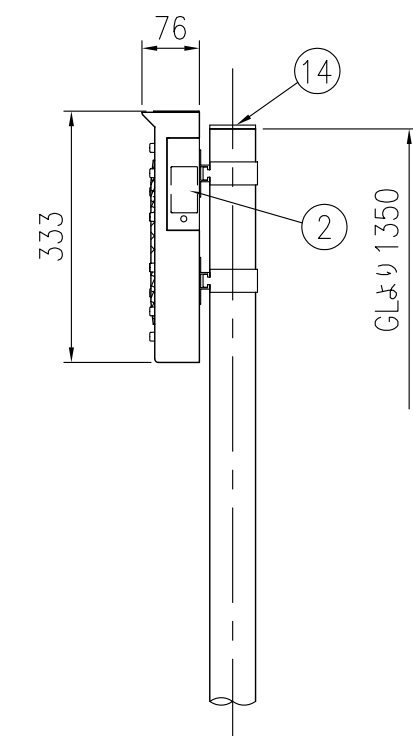
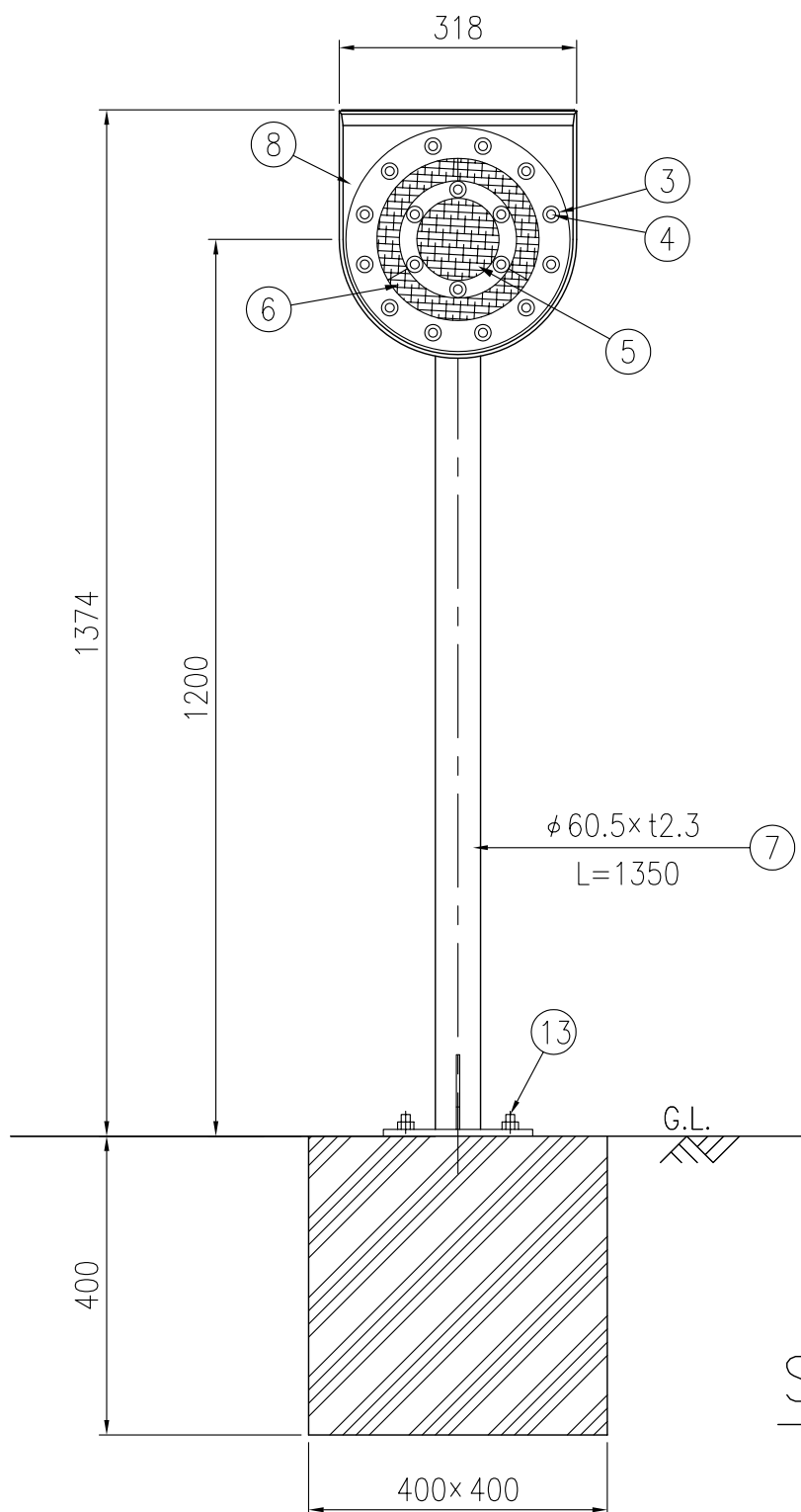
上面図



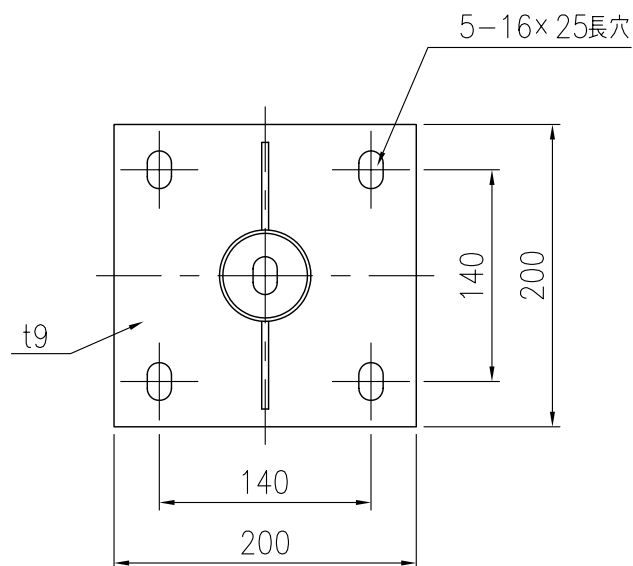
正面図

側面図

裏面図



S=1/10



ベース部詳細図 S=1/5

ジスロン サンビッグ SB-T2-1A-H

品番	品名	数量	材質	備考
1	太陽電池	1	シリコンソーラー	
2	蓄電池	1	鉛蓄電池	
3	発光部カバー	18	ポリカーボネート樹脂	
4	発光体	18	発光ダイオード	LED赤色発光
5	反射体	1	特殊ポリカーボネート樹脂	蛍光橙
6	反射体	3	特殊アクリル樹脂	蛍光橙
7	支柱	1	STK400+亜鉛めっき	静電粉体塗装,白色
8	表示板本体	1	ASA樹脂	
9	スライドチャンネル	2	アルミニウム合金	
10	取付金具	2	アルミニウム合金	
11	LHボルト・ナット	2	(M8×L20)	
12	裏板	1	アルミニウム合金	
13	アンカーボルト	4	(M12×100)	溶融亜鉛めっき
14	支柱キャップ	1	ポリエチレン樹脂	

電気特性

太陽電池	17V-0.093A
蓄電池	12V-2.3AH
発光体	高輝度発光ダイオード
点消灯	自動点消灯 (約300~800Lx)
点滅	100 ~ 140回/分

図面番号 KTAH00045*3

* 反射体は、特殊蛍光プリズムレンズを使用

* アンカーボルトは、スリーブ打込み式おねじアンカーを使用(ドリル径φ18、深さ57mm)