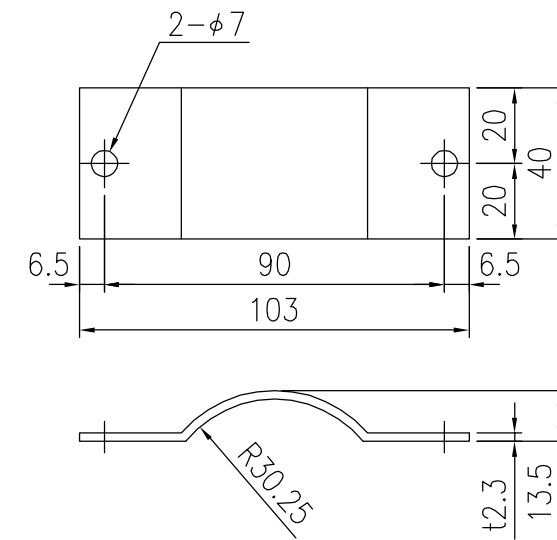
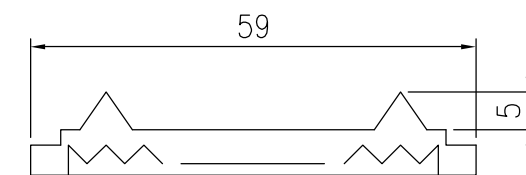


設置図 S=1/10

ジスロン セイフティライトS型 NWL-810-5L(-Z)				
品番	品名	数量	材質	備考
1	本体	2	アルミニウム合金	黒色
2	反射体	30	特殊ポリカーボネート樹脂	蛍光黄緑色
3	樹脂キャップ	4	ASA樹脂	黒色
4	取付金具	3	SPHC	熔融亜鉛めっき
5	なべ小ねじ	6	SUS(M5×10)	—
6	なべ小ねじ	6	SUS(M4×10)	ブロンズ
7	AP支柱	1	STK400,亜鉛めっき	静電粉体塗装,白色
	(めっき支柱)	(1)	(STK400)	熔融亜鉛めっき
8	支柱キャップ	1	ポリエチレン樹脂	—
図面番号		KSAH05145		



④取付金具詳細図 S=1/5



反射体突起部詳細図 S=1/1