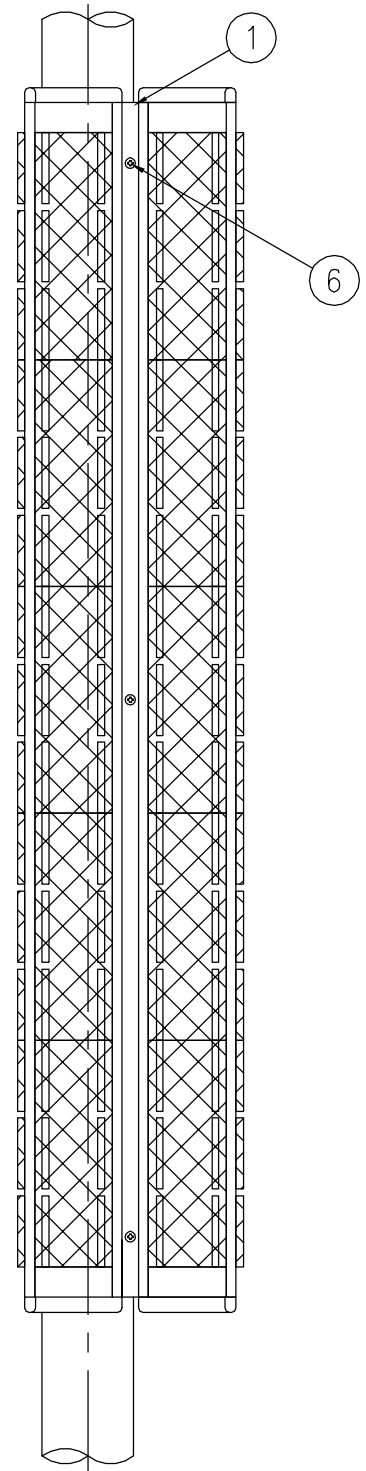
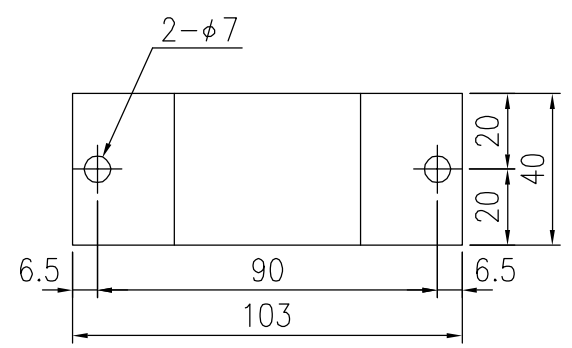


設置図 S=1/5

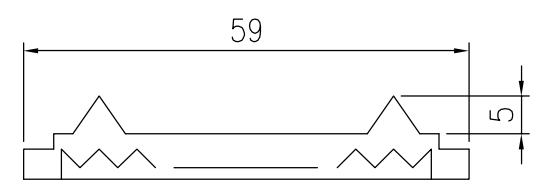
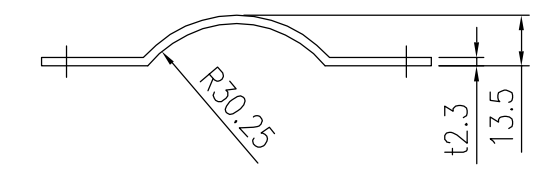


ジスロン セイフティライトS型 NWL-810-1L				
品番	品名	数量	材質	備考
1	本体	2	アルミニウム合金	黒色
2	反射体	30	特殊ポリカーボネート樹脂	蛍光黄緑色
3	樹脂キャップ	4	ASA樹脂	黒色
4	取付金具	3	SPHC	溶融亜鉛めっき
5	なべ小ねじ	6	SUS(M5×10)	—
6	なべ小ねじ	6	SUS(M4×10)	ブロンズ

図面番号 KSAH05143



④取付金具詳細図 S=1/2



反射体突起部詳細図 S=1/1