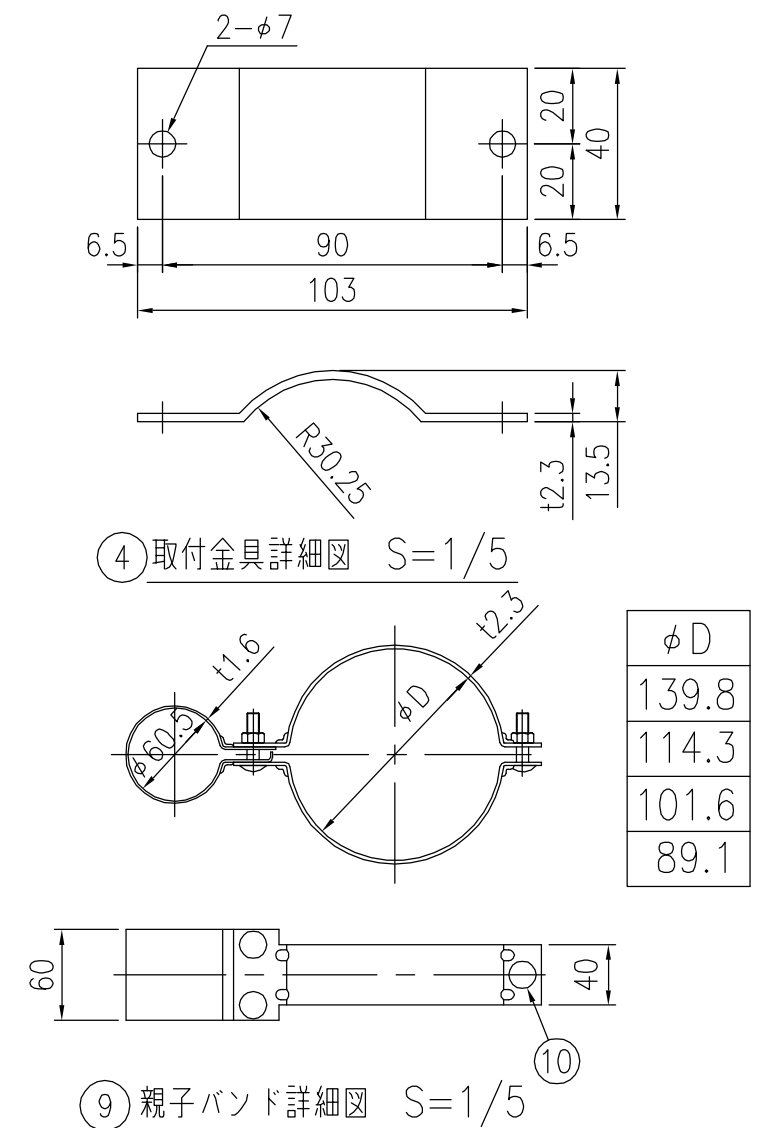


設置図 S=1/10

反射体突起部詳細図 S=1/1

ジスロン セイフティライトS型 NWL-510-7L(-Z)				
品 番	品 名	数 量	材 質	備 考
1	本 体	2	アルミニウム合金	黒 色
2	反 射 体	18	特殊ポリカーボネート樹脂	蛍光黄緑色
3	樹脂キャップ	4	ASA樹脂	黒 色
4	取 付 金 具	2	SPHC	熔融亜鉛めっき
5	なべ小ねじ	4	SUS(M5×10)	—
6	なべ小ねじ	4	SUS(M4×10)	ブロンズ
7	A P 支 柱	1	STK400,亜鉛めっき	静電粉体塗装,白色
	(めっき支柱)	(1)	(STK400)	熔融亜鉛めっき
8	支柱キャップ	1	ポリエチレン樹脂	—
9	親子バンド	2	SPHC	熔融亜鉛めっき
10	ボルト・ナット	6	(M8×35)	熔融亜鉛めっき

図面番号	KSAH05139
------	-----------



(4) 取付金具詳細図 S=1/5

(9) 親子バンド詳細図 S=1/5